

ART



Girante con pale negative  
Backward curved impeller

Ventilatore centrifugo direttamente accoppiato. Prodotto in acciaio al carbonio protetto dalla corrosione tramite verniciatura per cataforesi con smalto poliuretano bicomponente RAL 7045.

**Esecuzioni standard**

- Esecuzione 4: Accoppiamento diretto. Girante calettata direttamente sull'albero del motore B3 che è sostenuto dalla sedia. Temperatura massima dell'aria 100°C. Con ventolina di raffreddamento fino a 220°C.
- Esecuzione 5: Accoppiamento diretto. Girante calettata direttamente sull'albero del Motore B5 sostenuto da un disco fissato sul fianco cassa.
- Esecuzione 8: Accoppiamento a giunto. Girante calettata a sbalzo. Supporto e motore montati su sedia fuori dal circuito dell'aria. Temperatura massima dell'aria 100°C. Con ventolina di raffreddamento fino a 300°C.

**Motori**

Motori standard da 2, 4, 6 poli ad alta efficienza con alimentazione trifase 230/400V 50Hz fino alla taglia 112 e 400/690V 50Hz per le taglie superiori. Grado di protezione IP55, classe F.

**Su richiesta**

- Progettazione speciale con diversi materiali costruttivi.
- Versione a 60Hz.
- Verniciatura con RAL diversi dallo standard.

*Direct drive, single inlet centrifugal fan. Manufactured from steel sheet protected with cataforesis primer + polyurethane paint finish RAL 7045.*

**Standard arrangement**

- Arrangement 4: Direct drive. Impeller directly mounted on motor shaft. B3 motor is supported by the pedestal. Max air temperature 100°C. With cooling disk up to 220°C.
- Arrangement 5: Direct drive. Impeller directly mounted on motor shaft. B5 motor is fitted on casing sideplate.
- Arrangement 8: Flexible coupling. Overhung impeller. Support and motor mounted on a base outside the air stream. Max air temperature 100°C. With cooling disk up to 300°C.

**Motors**

2, 4 or 6 pole, high efficiency, three-phase 230/400V 50Hz up to motor size 112 and 400/690V 50Hz for higher motors. IP55, Class F protection.

**On request**

- Manufactured from different materials.
- 60 Hz versions.
- Painted in different RAL colour.
- Hot dip galvanized static parts.

- Parti statiche del ventilatore zincate a caldo.
- Soluzioni con materiali resistenti alla corrosione.
- Versione con materiali antiusura.
- Motori elettrici per applicazioni speciali.
- Motori elettrici adatti per VSD.
- Possibilità di configurazione con svariati accessori tra cui: Giunti antivibranti, portello d'ispezione, tappo di scarico, ammortizzatori, reti di protezione, filtro, silenziatore, regolatore di portata, valvole e serrande.
- Costruzioni a tenuta.
- Coibentazione.

**Versioni ATEX**

Su richiesta ventilatori installati in luogo con pericolo di esplosione conformi alla direttiva 2014/34/UE (ATEX):

Temperatura ambiente tra -20°C/+60°C, pressione ambiente (assoluta) tra 0,8bar/1,1bar, in accordo con EN 14986.

- Gas:
  - ⊗ 2G IIB T2-T3-T4
  - ⊗ 2G IIB+H2 T2-T3-T4
  - ⊗ 3G IIB T2-T3-T4
  - ⊗ 3G IIB+H2 T2-T3-T4
- Polvere non conduttiva:
  - ⊗ 2D IIIB T125°C-T135°C-T195°C-T295°C
  - ⊗ 3D IIIB T125°C-T135°C-T195°C-T295°C
- Polvere conduttiva (con motore IP65 IIIC):
  - ⊗ 2D IIIC T125°C-T135°C-T195°C-T295°C
  - ⊗ 3D IIIC T125°C-T135°C-T195°C-T295°C

- Corrosion proof construction.
- Wear proof construction.
- Motors for special applications.
- Motors suitable for VSD.
- Accessories: Flexible joints, inspection door, casing drain, AV-mounts, protection nets, filter, silencer, inlet discharge governor, valves, dampers.
- Gas tight construction.
- Thermal insulation.

**ATEX versions**

On request, explosion proof version fans in accordance with 2014/34/UE (ATEX directive):

Ambient temperature -20°C to +60°C, ambient pressure (abs.) 0,8 bar to 1,1 bar according to EN 14986.

- Gas:
  - ⊗ 2G IIB T2-T3-T4
  - ⊗ 2G IIB+H2 T2-T3-T4
  - ⊗ 3G IIB T2-T3-T4
  - ⊗ 3G IIB+H2 T2-T3-T4
- Non-conductive dust:
  - ⊗ 2D IIIB T125°C-T135°C-T195°C-T295°C
  - ⊗ 3D IIIB T125°C-T135°C-T195°C-T295°C
- Conductive dust (compulsory IP65 IIIC motor):
  - ⊗ 2D IIIC T125°C-T135°C-T195°C-T295°C
  - ⊗ 3D IIIC T125°C-T135°C-T195°C-T295°C

QUADRO DI APPLICAZIONE TABLE OF APPLICATIONS	
Tipologia del fluido Air Type	Quantità di polvere Dust quantity (mg/m <sup>3</sup> )
Mediamente polveroso (ambiente industriale) Medium dust (industrial environment)	<500

## CARATTERISTICHE TECNICHE / TECHNICAL FEATURES

È essenziale verificare che le caratteristiche elettriche (tensione, intensità, frequenza, ecc.) di targa del motore siano compatibili con l'impianto elettrico di installazione.

Please, check that electrical features (voltage, current, frequency, etc.) are suitable with your installation.

Modello Model	Taglia motore Motor size	Velocità Speed (r.p.m.)	Potenza motore Motor power (kW)	Intensità di corrente massima assorbita 400V Maximum absorbed current 400V (A)	Portata massima Maximum airflow (m <sup>3</sup> /h)	Nivel presión sonora a 1 m Sound pressure level at 1 m (dB(A)) <sup>(1)</sup>	Peso Weight (kg) <sup>(2)</sup>	Momento di inerzia Moment of inertia (kg·m <sup>2</sup> ) <sup>(3)</sup>
2 POLI / 2 POLE								
ART 402/2 N4A	90L2	2.850	2,2	4,43	3.220	76	72	0,15
ART 401/2 N4A	100L2	2.900	3,0	5,77	5.750	77	79	0,18
ART 452/2 N4A	112M2	2.910	4,0	7,50	5.250	79	98	0,25
ART 451/2 N4A	132SB2	2.890	5,5	10,10	9.890	80	110	0,28
ART 502/2 N4A	132S2	2.890	7,5	13,90	8.610	85	144	0,48
ART 501/2 N4A	160M2	2.930	11,0	18,70	15.760	86	201	0,58
ART 562/2 N4A	160M2	2.930	11,0	18,70	23.160	87	221	0,75
ART 561/2 N4A	160M2	2.935	15,0	25,40	24.490	87	232	0,88
ART 632/2 N4A	180L2	2.940	22,0	39,00	12.060	88	307	1,13
ART 631/2 N4A	200L2	2.960	30,0	53,50	18.940	91	360	1,45
ART 712/2 N4A	200L2	2.960	37,0	65,60	17.100	92	439	2,00
ART 711/2 N4A	225M	2.960	45,0	77,60	27.210	93	479	2,50
ART 802/2 N4A	280S2	2.960	75,0	126,00	24.120	94	602	3,80
ART 801/2 N4A	280M2	2.960	90,0	151,00	38.820	95	692	4,30
ART 902/2 N4A	315M2	2.970	132,0	220,00	34.200	97	937	6,00
ART 901/2 N4A	315M2	2.970	160,0	263,00	55.240	98	962	7,00
4 POLI / 4 POLE								
ART 562/4 N4A	90L4	1.410	1,5	3,15	5.780	67	128	0,75
ART 561/4 N4A	100L4	1.420	2,2	4,56	6.410	68	135	0,88
ART 632/4 N4A	100L4	1.420	3,0	6,15	5.830	70	140	1,13
ART 631/4 N4A	112M4	1.425	4,0	8,20	9.120	71	147	1,45
ART 712/4 N4A	112M4	1.425	4,0	8,20	8.230	73	245	2,00
ART 711/4 N4A	132S4	1.440	5,5	10,30	13.240	74	256	2,50
ART 802/4 N4A	132M4	1.450	7,5	13,90	11.820	76	330	3,80
ART 801/4 N4A	160M4	1.450	11,0	20,70	19.020	79	387	4,30
ART 902/4 N4A	160L4	1.450	15,0	28,40	16.700	80	477	6,00
ART 901/4 N4A	180L4	1.470	22,0	40,90	27.340	81	532	7,00
ART 1002/4 N4A	200L4	1.470	30,0	54,60	24.120	84	670	10,30
ART 1001/4 N4A	225S4	1.475	37,0	65,60	37.670	85	710	12,50
ART 1122/4 N4A	225M4	1.475	45,0	79,40	34.200	87	984	17,80
ART 1121/4 N4A	250M4	1.475	55,0	96,90	53.100	89	1.054	21,80
ART 1252/4 N4A	280S4	1.475	75,0	130,00	47.520	90	1.355	30,00
ART 1251/4 N4A	315S4	1.480	110,0	192,00	73.830	91	1.390	37,50
ART 1402/4 N4A	315M4	1.485	132,0	230,00	68.400	93	1.929	50,00
ART 1401/4 N4A	315M4	1.485	185,0	318,00	103.100	94	2.014	61,30
6 POLI / 6 POLE								
ART 902/6 N4A	132M6	960	4,0	7,30	11.050	69	387	6,00
ART 901/6 N4A	132M6	960	5,5	12,80	17.860	70	397	7,00
ART 1002/6 N4A	160M6	965	7,5	14,70	15.830	71	555	10,30
ART 1001/6 N4A	160L6	965	11,0	21,50	24.640	72	585	12,50
ART 1122/6 N4A	180L6	970	15,0	30,40	22.490	74	824	17,80
ART 1121/6 N4A	200L6	970	18,5	37,30	34.920	75	904	21,80
ART 1252/6 N4A	200L6	975	22,0	43,00	31.410	77	1.110	30,00
ART 1251/6 N4A	225M6	975	30,0	54,20	48.640	78	1.180	37,50
ART 1402/6 N4A	250M6	980	37,0	66,60	45.140	81	1.624	50,00
ART 1401/6 N4A	280M6	980	55,0	102,00	68.040	82	1.739	61,30

<sup>1</sup> Misurata in premente / Measured with duct on discharge

Tolleranza di +3dB(A), misurata nel massimo punto di efficienza / Noise level tolerance +3 dB(A), measured in the maximum efficiency point

<sup>2</sup> Con motore incluso e per gli orientamenti LG270 o RD270 / With motor included and for LG270 or RD270 position

<sup>3</sup> Momento di inerzia della girante / Impeller's moment of inertia

**CURVA CARATTERISTICA (in premente) / PERFORMANCE CURVES (at outlet)**

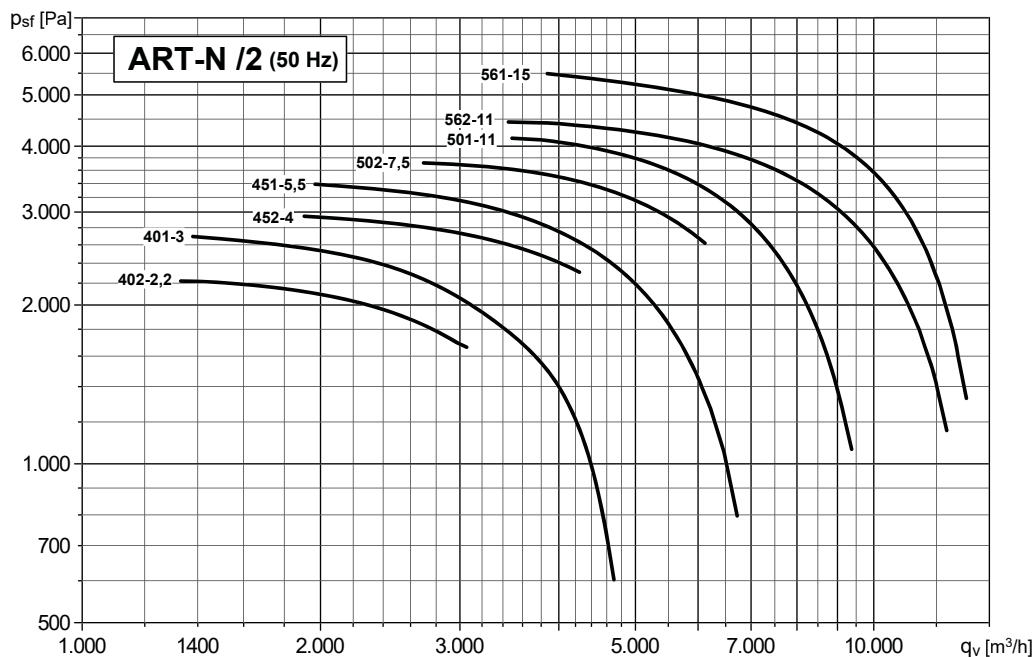
- Test effettuati con ventilatore canalizzato sia in aspirante che in premente.
- Portata in m<sup>3</sup>/h.
- **Psf: Pressione statica in Pa.**
- Modello - Potenza del motore in kW.
- Esempio: 561 - 15

- Fan ducted on both inlet and outlet sides.
- Air volume in m<sup>3</sup>/h.
- **Psf: Static pressure in Pa.**
- Model - Motor power in kW.
- Example: 561 - 15

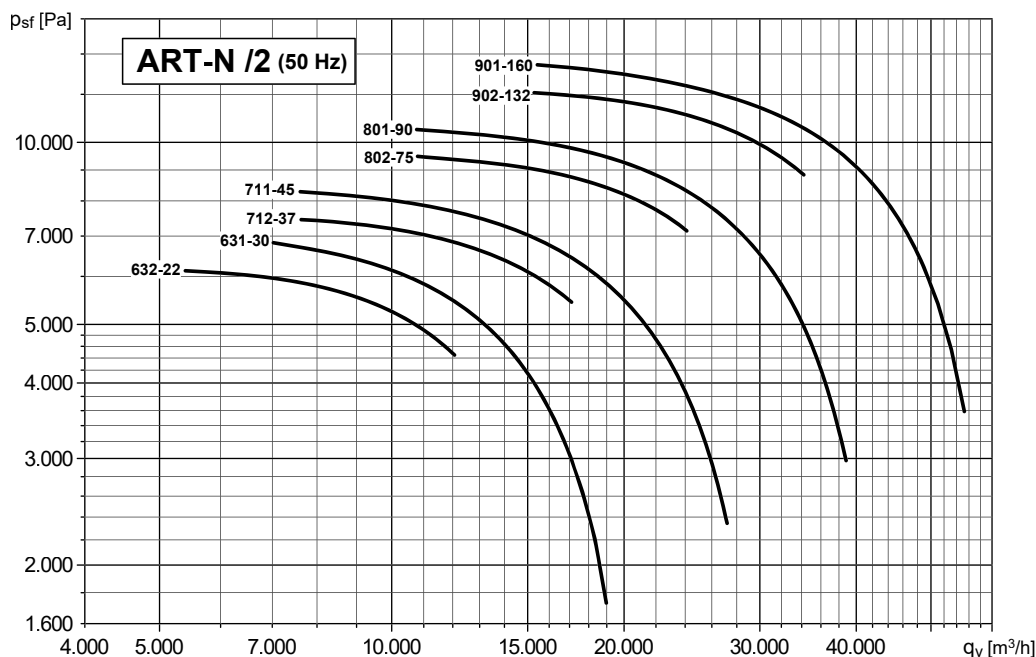
Modello - kW

Model - kW

2 poli - Modelli dal 401 al 561  
 2 pole - Models from 401 to 561



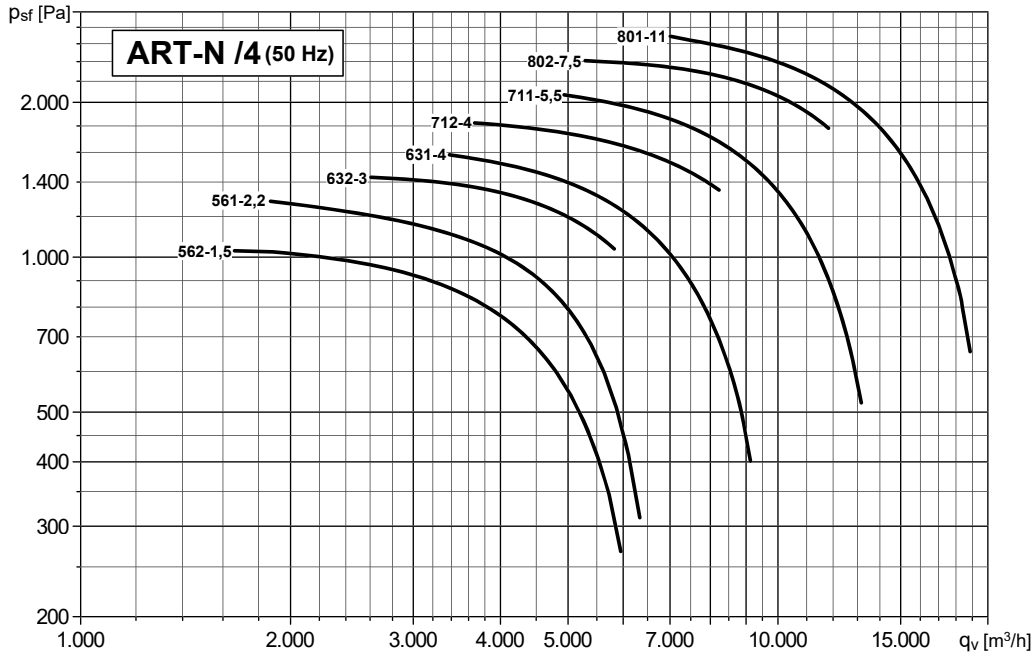
2 poli - Modelli dal 631 al 901  
 2 pole - Models from 631 to 901



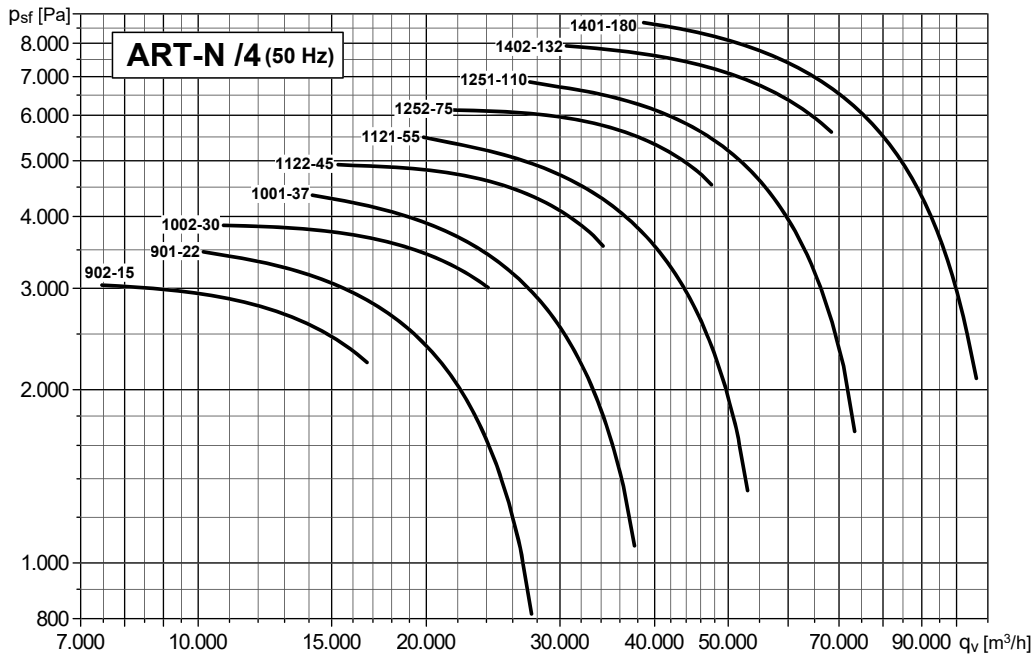
**CURVA CARATTERISTICA (in premente) / PERFORMANCE CURVES (at outlet)**

- Test effettuati con ventilatore canalizzato sia in aspirante che in premente.
- Portata in m<sup>3</sup>/h.
- **Psf: Pressione statica in Pa.**
- Modello - Potenza del motore in kW.
- Esempio: 801 - 11  
 Modello - kW
- Fan ducted on both inlet and outlet sides.
- Air volume in m<sup>3</sup>/h.
- **Psf: Static pressure in Pa.**
- Model - Motor power in kW.
- Example: 801 - 11  
 Model - kW

4 poli - Modelli dal 561 al 801  
 4 pole - Models from 561 to 801



4 poli - Modelli dal 901 al 1401  
 4 pole - Models from 901 to 1401

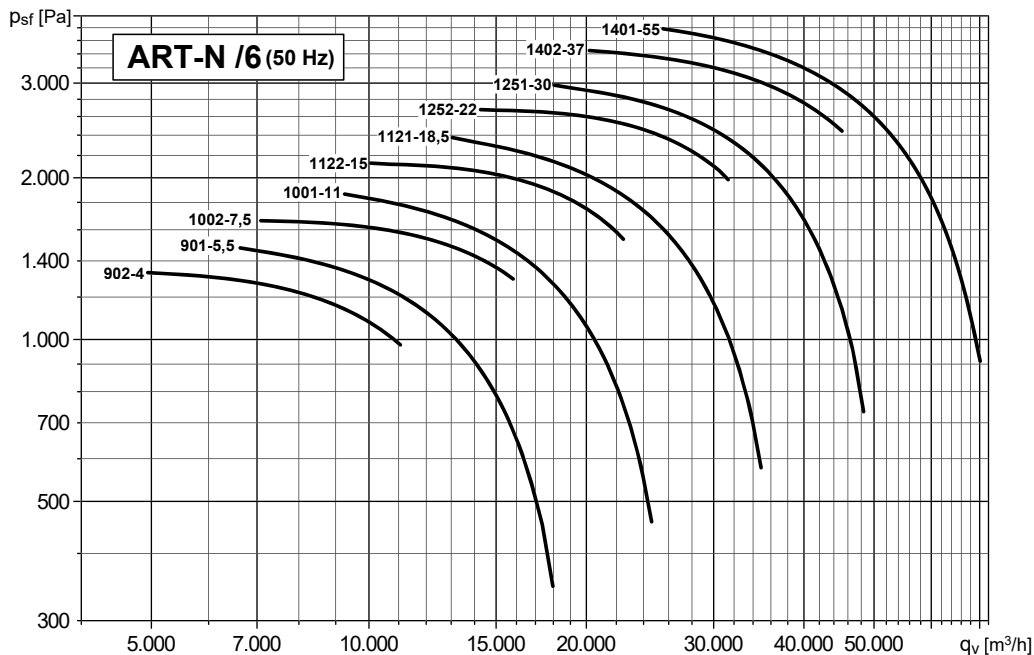


**CURVA CARATTERISTICA (in premente) / PERFORMANCE CURVES (at outlet)**

- Test effettuati con ventilatore canalizzato sia in aspirante che in premente.
  - Portata in m<sup>3</sup>/h.
  - **Psf: Pressione statica in Pa.**
  - Modello - Potenza del motore in kW.
  - Esempio: 1251 - 30
- Modello - kW

- Fan ducted on both inlet and outlet sides.
  - Air volume in m<sup>3</sup>/h.
  - **Psf: Static pressure in Pa.**
  - Model - Motor power in kW.
  - Example: 1251 - 30
- Model - kW

6 poli - Modelli dal 901 al 1401  
 6 pole - Models from 901 to 1401



**Dati ERP (regolamento [UE] n.327/2011) / ERP data (regulation [UE] n.327/2011)**

Modello Model	PM	MC	EC	VSD	SR	η [%]	N	[kW]	[m³/h]	[Pa]	[RPM]
ART 402 N4A	2,2	B	total	No	1	71,7	78,6	2,218	3.087	1854	2850
ART 401 N4A	3,0	B	total	No	1	72,2	78,4	2,551	2.876	2304	2900
ART 452 N4A	4,0	B	total	No	1	74,2	78,5	3,888	4.109	2527	2910
ART 451 N4A	5,5	B	total	No	1	75,2	78,8	4,600	4.253	2930	2890
ART 502 N4A	7,5	B	total	No	1	76,5	78,5	6,558	5.560	3250	2890
ART 501 N4A	11,0	B	total	No	1	76,9	78,0	7,771	5.873	3661	2930
ART 562 N4A	11,0	B	total	No	1	75,1	75,1	10,757	7.644	3807	2930
ART 561 N4A	15,0	B	total	No	1	79,0	78,7	13,656	8.299	4680	2935
ART 632 N4A	22,0	B	total	No	1	79,5	78,8	20,839	12.120	4920	2940
ART 631 N4A	30,0	B	total	No	1	80,8	79,9	24,324	11.948	5922	2960
ART 712 N4A	37,0	B	total	No	1	81,0	79,7	35,772	15.318	6810	2960
ART 711 N4A	45,0	B	total	No	1	81,8	80,2	44,189	17.112	7604	2960
ART 802 N4A	75,0	B	total	No	1	82,1	80,0	67,294	23.895	8320	2960
ART 801 N4A	90,0	B	total	No	1	83,5	81,3	79,204	24.540	9698	2960
ART 902 N4A	132,0	B	total	No	1	81,0	78,3	117,753	31.046	11056	2970
ART 901 N4A	160,0	B	total	No	1	83,3	80,4	145,801	36.075	12122	2970
ART 562 N4A	1,5	B	total	No	1	70,9	79,9	1,389	3.789	936	1410
ART 561 N4A	2,2	B	total	No	1	74,2	82,3	1,674	4.037	1107	1420
ART 632 N4A	3,0	B	total	No	1	74,8	81,0	2,563	5.906	1168	1420
ART 631 N4A	4,0	B	total	No	1	76,6	82,1	3,001	5.843	1416	1425
ART 712 N4A	4,0	B	total	No	1	76,5	80,2	4,432	7.491	1629	1425
ART 711 N4A	5,5	B	total	No	1	78,0	80,7	5,561	8.441	1850	1440
ART 802 N4A	7,5	B	total	No	1	78,7	79,5	8,339	11.747	2011	1450
ART 801 N4A	11,0	B	total	No	1	80,2	80,2	9,895	12.106	2360	1450
ART 902 N4A	15,0	B	total	No	1	78,2	77,9	14,718	15.559	2664	1450
ART 901 N4A	22,0	B	total	No	1	80,4	79,8	18,134	17.796	2950	1470
ART 1002 N4A	30,0	B	total	No	1	81,0	80,0	27,183	23.126	3430	1475
ART 1001 N4A	37,0	B	total	No	1	82,5	81,3	31,251	25.113	3695	1475
ART 1122 N4A	45,0	B	total	No	1	82,7	81,2	44,964	31.700	4225	1475
ART 1121 N4A	55,0	B	total	No	1	83,2	81,4	53,884	35.331	4567	1475
ART 1252 N4A	75,0	B	total	No	1	84,2	82,0	78,975	45.143	5306	1475
ART 1251 N4A	110,0	B	total	No	1	85,0	82,6	93,299	47.990	5948	1480
ART 1402 N4A	132,0	B	total	No	1	84,9	82,0	139,413	67.944	6268	1485
ART 1401 N4A	185,0	B	total	No	1	85,0	82,0	161,990	66.995	7395	1485
ART 902 N4A	4,0	B	total	No	1	74,1	77,8	4,398	10.214	1148	960
ART 901 N4A	5,5	B	total	No	1	78,2	81,0	5,438	11.803	1298	960
ART 1002 N4A	7,5	B	total	No	1	78,5	79,5	8,021	15.235	1488	965
ART 1001 N4A	11,0	B	total	No	1	80,0	80,4	9,060	16.544	1576	965
ART 1122 N4A	15,0	B	total	No	1	80,6	80,4	13,399	20.991	1853	970
ART 1121 N4A	18,5	B	total	No	1	80,9	80,5	16,075	23.395	2002	970
ART 1252 N4A	22,0	B	total	No	1	82,8	82,0	23,442	29.943	2334	975
ART 1251 N4A	30,0	B	total	No	1	83,6	82,5	27,412	31.725	2599	975
ART 1402 N4A	37,0	B	total	No	1	83,6	82,1	41,485	45.144	2767	980
ART 1401 N4A	55,0	B	total	No	1	84,3	82,7	47,868	44.514	3265	980

- PM** Potenza motore / Motor power
- MC** Categoria di misura / Measurement category
- EC** Categoria di efficienza / Efficiency category
- VSD** Variatore di velocità integrato o installato nel ventilatore / Speed control: supplied with the fan
- SR** Rapporto specifico / Specific ratio
- η [%]** Efficienza complessiva / Total efficiency
- N** Grado di efficienza / Efficiency
- [kW]** Potenza nominale all'ingresso del motore / Absorbed power
- [m³/h]** Portata / Airflow
- [Pa]** Pressione totale / Total pressure
- [RPM]** Giri / Speed

DIMENSIONI (mm) (modelli dal 401 al 501) / DIMENSIONS (mm) (models from 401 to 501)

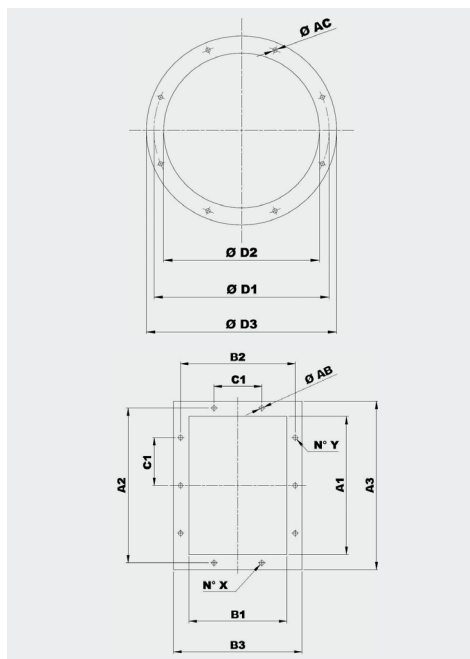
LG	0°	45°	90°	135°	180°	225°	270°	315°	
	0°	45°	90°	135°	180°	225°	270°	315°	
RD	0°	45°	90°	135°	180°	225°	270°	315°	
	H1			H2			H3		

Per ventilatori con orientamenti 180° e 225° richiedere fattibilità  
For fans with 180° and 225° positions, please request feasibility

Tipo Type	Ventilatore Fan	Motore GR Motor GR	Ventilatore Fan											Base Base					Esecuzione 4B (1) Arrangement 4B (1)							
			A*	B	C	Ø D1	E	F	G	H1	H2	H3	HT	mx1	Y	LT	L	P	M	R	S	Ø AA	A	Y	R	M
	ART 401/2 N4A	100L2	500	375	330	292	319	285	104	500	285	500	830	M8X20	118	660	324	289	295	249	23	12	545	118	249	295
	ART 402/2 N4A	90L2	470	375	330	292	319	285	104	500	285	500	830	M8X20	155	660	260	234	260	183	17	10	515	155	183	260
	ART 451/2 N4A	132S2	580	425	370	332	357	320	111	560	320	560	930	M8X20	130	745	372	337	360	314	23	12	678	130	314	360
	ART 452/2 N4A	112M2	560	425	370	332	357	320	111	560	320	560	930	M8X20	130	745	324	289	310	264	23	12	605	130	264	310
	ART 501/2 N4A	160M2	720	470	410	366	395	360	125	600	360	600	1010	M8X20	147	830	440	395	470	414	28	14	775	147	414	470
	ART 502/2 N4A	132S2	630	470	410	366	395	360	125	600	360	600	1010	M8X20	142	830	372	337	360	314	23	12	685	142	314	360

<sup>1</sup> Con ventolina di raffreddamento / With cooling impeller

\* In relazione al tipo di motore / Depending on motor type



Modello Model	Flangia aspirante Inlet flange					
	Tipo di flangia Flange type	Ø D1	Ø D2	Ø D3	Ø AC	Fori Holes
401	250	292	254	324	10	8
451	280	332	285	365	10	8
501	315	366	320	400	10	8

Modello Model	Flangia premente Discharge flange										
	Tipo di flangia Flange type	A1	B1	A2	B2	A3	B3	C1	Ø AB	N° X	N° Y
401	250x180	256	183	292	219	326	253	112	12	2+2	3+3
451	280x200	288	205	332	249	368	285	125	12	2+2	3+3
501	315x224	322	229	366	273	402	309	125	12	2+2	3+3

# GIRANTE CON PALE NEGATIVE - ACCOPPIAMENTO DIRETTO BACKWARD BLADES IMPELLER - DIRECT DRIVE



**DIMENSIONI (mm) (modelli dal 561 al 631) / DIMENSIONS (mm) (models from 561 to 631)**

CASSA ORIENTABILE  
ADJUSTABLE CASING

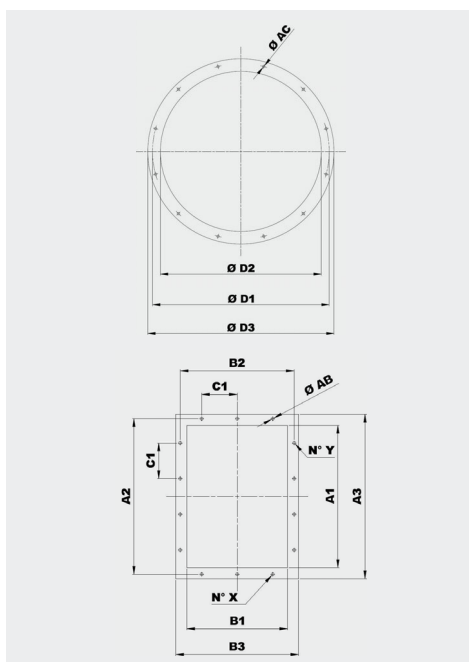
**ORIENTAMENTI / POSITIONS**

LG	0°	45°	90°	135°	180°	225°	270°	315°
RD	0°	45°	90°	135°	180°	225°	270°	315°
	H	H1			H2			H3

Per ventilatori con orientamenti 180° e 225° richiedere fattibilità  
For fans with 180° and 225° positions, please request feasibility

Tipo Ventilatore Fan	Motor GR	Ventilatore Fan										Base Base										Esecuzione 4B (1) Arrangement 4B (1)														
		A*	B	C	Ø D1	E	F	G	H1	H2	H3	HT	mxl	Y	LT	L	P	L1	P1	M	N	O	R	S	T	U	V	Ø AA	Ø AE	A	Y	Q	R	M	T	V
ART 561/2 N4A	160M2	790	550	455	405	437	400	143	670	400	-	1125	M8X20	160	950	440	395	672	632	470	263	52	414	28	320	23	785	14	17	845	160	-	414	470	320	785
ART 561/4 N4A	100L4	600	550	455	405	437	400	143	670	400	-	1125	M8X20	155	950	324	289	672	632	295	263	52	249	23	315	23	610	12	17	645	155	-	249	295	315	610
ART 562/2 N4A	160M2	790	550	455	405	437	400	143	670	400	-	1125	M8X20	160	950	440	395	672	632	470	263	52	414	28	320	23	785	14	17	845	160	-	414	470	320	785
ART 562/4 N4A	90L4	560	550	455	405	437	400	143	670	400	-	1125	M8X20	192	950	260	234	672	632	260	263	52	183	17	352	23	575	10	17	605	192	-	183	260	352	575
ART 631/2 N4A	200L2	990	585	515	448	493	450	164	750	450	750	1265	M8X20	229	1035	568	506	762	702	500	296	52	381	39	405	23	848	19	17	1045	284	152	381	555	460	903
ART 631/4 N4A	112M4	680	585	515	448	493	450	164	750	450	750	1265	M8X20	172	1035	324	289	762	702	310	296	52	264	23	348	23	658	12	17	725	172	-	264	310	348	658
ART 632/2 N4A	180L2	970	585	515	448	493	450	164	750	450	750	1265	M8X20	182	1035	488	434	762	702	540	296	52	474	33	358	23	888	17	17	1025	182	-	474	540	358	888
ART 632/4 N4A	100L4	640	585	515	448	493	450	164	750	450	750	1265	M8X20	172	1035	324	289	762	702	295	296	52	249	23	348	23	643	12	17	685	172	-	249	295	348	643

<sup>1</sup> Con ventolina di raffreddamento / With cooling impeller  
\* In relazione al tipo di motore / Depending on motor type



Modello Model	Flangia aspirante Inlet flange					
	Tipo di flangia Flange type	Ø D1	Ø D2	Ø D3	Ø AC	Fori Holes
561	355	405	360	440	10	8
631	400	448	405	485	10	12

Modello Model	Flangia premente Discharge flange										
	Tipo di flangia Flange type	A1	B1	A2	B2	A3	B3	C1	Ø AB	N° X	N° Y
561	355x250	361	256	405	300	441	336	125	12	2+2	3+3
631	400x280	404	288	448	332	484	368	125	12	3+3	4+4

# GIRANTE CON PALE NEGATIVE - ACCOPPIAMENTO DIRETTO BACKWARD BLADES IMPELLER - DIRECT DRIVE



## DIMENSIONI (mm) (modelli dal 711 al 1401) / DIMENSIONS (mm) (models from 711 to 1401)

**CASSA NON ORIENTABILE  
NOT ADJUSTABLE CASING**

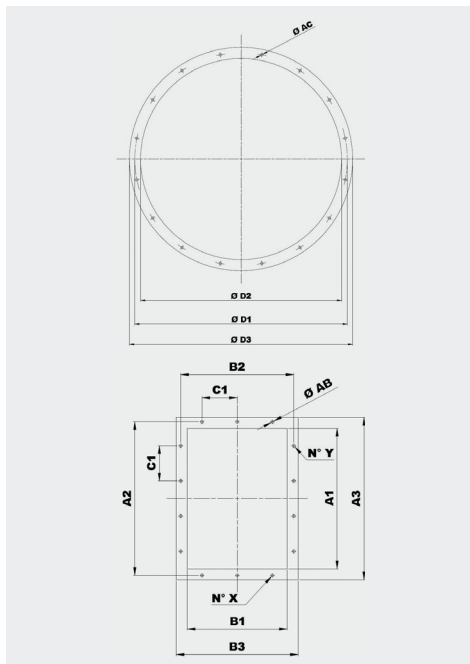
**ORIENTAMENTI / POSITIONS**

	0°	45°	90°	135°	180°	225°	270°	315°
LG								
RD								
	H1		H2		H3			

Per ventilatori con orientamenti 180° e 225° richiedere fattibilità  
For fans with 180° and 225° positions, please request feasibility

Tipo Type		Ventilatore Fan													Base Base					Esecuzione 4B <sup>(1)</sup> Arrangement 4B <sup>(1)</sup>													
Ventilatore Fan	Motore GR Motor GR	A*	B	C	Ø D1	E	F	G	H			HT	mxl	Y	LT	L	L1	M	N	O	P2	R	S	T	U	V	ØAA	A	Y	R	M	T	V
ART 711/2 N4A	225M2	1110	730	565	497	558	500	181	670	500	850	1415	M8X20	221	1230	836	896	540	322	60	386	441	39	415	27	922	19	1170	221	501	600	415	982
ART 711/4 N4A	132S4	750	730	565	497	558	500	181	670	500	850	1415	M8X20	221	1230	836	896	362	322	60	386	263	39	415	27	744	19	805	221	263	362	415	744
ART 712/2 N4A	200L2	1050	730	565	497	558	500	181	670	500	850	1415	M8X20	221	1230	836	896	500	322	60	386	401	39	415	27	882	19	1105	221	456	555	415	937
ART 712/4 N4A	112M4	730	730	565	497	558	500	181	670	500	850	1415	M8X20	221	1230	836	896	314	322	60	386	215	39	415	27	696	19	775	221	215	314	415	696
ART 801/2 N4A	280M2	1320	810	630	551	625	560	200	750	560	950	1580	M8X20	241	1370	926	986	690	361	60	431	591	39	454	27	1111	19	1410	241	681	780	454	1201
ART 801/4 N4A	160M4	920	810	630	551	625	560	200	750	560	950	1580	M8X20	241	1370	926	986	471	361	60	431	372	39	454	27	892	19	975	241	372	471	454	892
ART 802/2 N4A	280S2	1320	810	630	551	625	560	200	750	560	950	1580	M8X20	241	1370	926	986	690	361	60	431	591	39	454	27	1111	19	1410	241	681	780	454	1201
ART 802/4 N4A	132M4	830	810	630	551	625	560	200	750	560	950	1580	M8X20	241	1370	926	986	362	361	60	431	263	39	454	27	783	19	885	241	263	362	454	783
ART 901/2 N4A	315M2	1320	900	705	629	703	630	227	850	630	1060	1765	M8X20	262	1530	1026	1086	800	404	60	481	701	39	497	27	1264	19	-	-	-	-	-	-
ART 901/4 N4A	180L4	1020	900	705	629	703	630	227	850	630	1060	1765	M8X20	262	1530	1026	1086	540	404	60	481	441	39	497	27	1004	19	1119	317	441	540	552	1004
ART 901/6 N4A	132M6	830	900	705	629	703	630	227	850	630	1060	1765	M8X20	262	1530	1026	1086	362	404	60	481	263	39	497	27	826	19	830	262	263	362	497	826
ART 902/2 N4A	315M2	1320	900	705	629	703	630	227	850	630	1060	1765	M8X20	262	1530	1026	1086	800	404	60	481	701	39	497	27	1264	19	-	-	-	-	-	-
ART 902/4 N4A	160L4	970	900	705	629	703	630	227	850	630	1060	1765	M8X20	262	1530	1026	1086	471	404	60	481	372	39	497	27	935	19	1001	262	372	471	497	935
ART 902/6 N4A	132M6	830	900	705	629	703	630	227	850	630	1060	1765	M8X20	262	1530	1026	1086	362	404	60	481	263	39	497	27	826	19	830	262	263	362	497	826
ART 1001/4 N4A	250M4	1303	973	795	698	791	710	251	950	710	1180	1975	M8X25	282	1683	1128	1188	600	453	60	528	500	45	541	27	1113	19	-	-	-	-	-	-
ART 1001/6 N4A	160L6	1060	973	795	698	791	710	251	950	710	1180	1975	M8X25	282	1683	1128	1188	472	453	60	528	372	45	541	27	985	19	-	-	-	-	-	-
ART 1002/4 N4A	200L4	1180	973	795	698	791	710	251	950	710	1180	1975	M8X25	282	1683	1128	1188	500	453	60	528	400	45	541	27	1013	19	1232	282	455	555	541	1068
ART 1002/6 N4A	160M6	1010	973	795	698	791	710	251	950	710	1180	1975	M8X25	282	1683	1128	1188	472	453	60	528	372	45	541	27	985	19	-	-	-	-	-	-
ART 1121/4 N4A	250M4	1340	1125	895	775	891	800	278	1060	800	1320	2215	M10X30	334	1925	1268	1348	600	507	80	589	475	45	632	35	1187	24	1442	334	540	665	632	1252
ART 1121/6 N4A	200L6	1250	1125	895	775	891	800	278	1060	800	1320	2215	M10X30	334	1925	1268	1348	500	507	80	589	375	45	632	35	1087	24	1326	334	447	572	632	1159
ART 1122/4 N4A	225M4	1300	1125	895	775	891	800	278	1060	800	1320	2215	M10X30	334	1925	1268	1348	540	507	80	589	415	45	632	35	1127	24	1366	334	483	608	632	1195
ART 1122/6 N4A	180L6	1190	1125	895	775	891	800	278	1060	800	1320	2215	M10X30	334	1925	1268	1348	541	507	80	589	416	45	632	35	1128	24	1190	334	416	541	632	1128
ART 1251/4 N4A	315M4	1550	1220	1005	861	1003	900	314	1180	900	1500	2505	M10X30	365	2120	1400	1480	816	569	80	655	691	45	694	35	1465	24	-	-	-	-	-	-
ART 1251/6 N4A	315S4	1550	1220	1005	861	1003	900	314	1180	900	1500	2505	M10X30	365	2120	1400	1480	816	569	80	655	691	45	694	35	1465	24	1698	365	754	879	694	1528
ART 1251/6 N4A	225M6	1360	1220	1005	861	1003	900	314	1180	900	1500	2505	M10X30	365	2120	1400	1480	540	569	80	655	415	45	694	35	1189	24	-	-	-	-	-	-
ART 1252/4 N4A	280S4	1540	1220	1005	861	1003	900	314	1180	900	1500	2505	M10X30	365	2120	1400	1480	690	569	80	655	565	45	694	35	1339	24	1574	365	625	750	694	1399
ART 1252/6 N4A	200L6	-	1220	1005	-	-	-	-	1180	900	1500	2505	-	-	2120	-	-	-	-	-	-	-	-	-	-	-	-	-	-	-	-	-	-
ART 1401/4 N4A	315M4	1620	1395	1115	958	1116	1000	349	1320	1000	1700	2815	M10X30	419	2395	1560	1640	800	638	80	725	645	55	783	35	1518	24	1764	419	721	876	783	1594
ART 1401/6 N4A	280M6	1620	1395	1115	958	1116	1000	349	1320	1000	1700	2815	M10X30	419	2395	1560	1640	690	638	80	725	535	55	783	35	1408	24	1660	419	611	766	783	1484
ART 1402/4 N4A	315M4	1620	1395	1115	958	1116	1000	349	1320	1000	1700	2815	M10X30	419	2395	1560	1640	800	638	80	725	645	55	783	35	1518	24	1764	419	721	876	783	1594
ART 1402/6 N4A	250M6	1460	1395	1115	958	1116	1000	349	1320	1000	1700	2815	M10X30	389	2395	1560	1640	600	638	80	725	475	55	753	35	1318	24	-	-	-	-	-	-

<sup>1</sup> Con ventolina di raffreddamento / With cooling impeller  
\* In relazione al tipo di motore / Depending on motor type



Modello Model	Flangia aspirante Inlet flange					
	Tipo di flangia Flange type	Ø D1	Ø D2	Ø D3	Ø AC	Fori Holes
711	450	497	455	535	10	12
801	500	551	505	585	10	12
901	560	629	566	666	10	12
1001	630	698	636	736	10	12
1121	710	775	716	816	12	16
1251	800	861	806	906	12	16
1401	900	958	906	1006	12	16

Modello Model	Flangia premente Discharge flange										
	Tipo di flangia Flange type	A1	B1	A2	B2	A3	B3	C1	Ø AB	N° X	N° Y
711	450x315	453	322	497	366	533	402	125	12	3+3	4+4
801	500x355	507	361	551	405	587	441	125	12	3+3	4+4
901	560x400	569	404	629	464	669	504	160	14	3+3	4+4
1001	630x450	638	453	698	513	738	553	160	14	3+3	4+4
1121	710x500	715	507	775	567	815	607	160	14	3+3	5+5
1251	800x560	801	569	871	639	921	689	200	14	3+3	4+4
1401	900x630	898	638	968	708	1018	758	200	14	4+4	5+5

**AMMORTIZZATORI / ANTI VIBRATION MOUNTS**

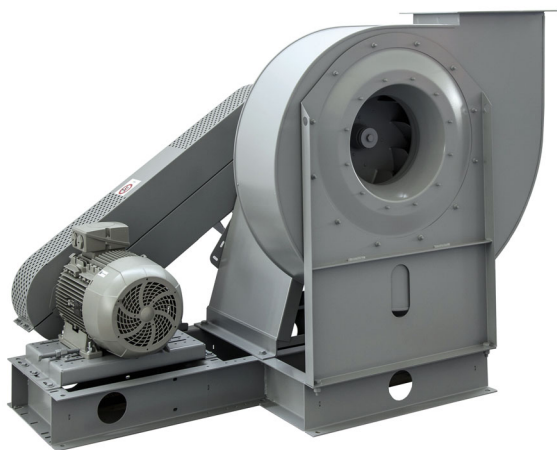
Ammortizzatori di serie / Suggested AV mounts	
Ventilatore / Fan	Esecuzione 4 / Arrangement 4
401/2	4 x AM 30 - 30 x 30
451/2	4 x AM 30 - 30 x 30
501/2	4 x AM 40 - 40 x 30
561/2	4 x AM 50 - 50 x 40
631/2	4 x AM 40 - 40 x 30
711/2	4 x AM 50 - 50 x 40
801/2	4 x AM 75 - 75 x 50
901/2	4 x AM 75 - 75 x 50
1001/2	6 x AM 75 - 75 x 50
1121/2	6 x AZ 39 - 140 x 39
1251/2	6 x AZ 39 - 140 x 39
1401/2	6 x AZ 51 - 132 x 51

Tipo Type	Carico per 4 ammortizzatori Load for 4 AV mounts (kg)	d	h	Ø	l	Peso Weight (kg)
AM30	81÷140	30	30	M8	20	0,05
AM40	141÷224	40	30	M8	23	0,10
AM50	225÷315	50	40	M10	28	0,20
AM75	316÷630	75	50	M12	37	0,50

Tipo Type	Carico per 4 ammortizzatori Load for 4 AV mounts (kg)	Peso Weight (kg)
AZ 39	631÷1250	0,7

Tipo Type	Carico per 4 ammortizzatori Load for 4 AV mounts (kg)	Peso Weight (kg)
AZ 51	1251÷2500	1,8

ART



Girante con pale negative  
 Backward curved impeller

Ventilatore centrifugo con accoppiamento a trasmissione. Prodotto in acciaio al carbonio protetto dalla corrosione tramite verniciatura per cataforesi con smalto poliuretano bicomponente RAL 7045.

**Esecuzioni standard**

- Esecuzione 1: Accoppiamento a cinghie. Girante calettata a sbalzo. Supporto montato su sede fuori dal circuito dell'aria. Albero nudo senza trasmissione e senza motore. Temperatura massima dell'aria 100°C. Con ventolina di raffreddamento fino a 300°C.
- Esecuzione 9: Accoppiamento a cinghie. Girante calettata a sbalzo. Supporto e trasmissione montati su sedi fuori dal circuito dell'aria. Motore sostenuto da una bandiera fissata sul fianco della sedia. Temperatura massima dell'aria 100°C. Con ventolina di raffreddamento fino a 300°C.
- Esecuzione 12: Accoppiamento a cinghie. Girante calettata a sbalzo. Supporto e trasmissione montati su sedi fuori dal circuito dell'aria. Motore e ventilatore sostenuti da un telaio di fondazione. Temperatura massima dell'aria 100°C. Con ventolina di raffreddamento fino a 300°C.

**Motori**

Motori standard da 2, 4, 6 poli ad alta efficienza con alimentazione trifase 230/400V 50Hz fino alla taglia 112 e 400/690V 50Hz per le taglie superiori. Grado di protezione IP55, classe F. La velocità del motore viene scelta in base al calcolo della trasmissione.

*Belt drive, single inlet centrifugal fan. Manufactured from steel sheet protected with cataforesis primer + polyurethane paint finish RAL 7045.*

**Standard arrangement**

- Arrangement 1: Belt drive. Overhung impeller. Support mounted on a base outside the air stream. Bare shaft without transmission and motor. Max air temperature 100°C. With cooling disk up to 300°C.
- Arrangement 9: Belt drive. Overhung impeller. Support and transmission mounted on a base outside the air stream. Motor fixed aside the support frame. Max air temperature 100°C. With cooling disk up to 300°C.
- Arrangement 12: Belt drive. Overhung impeller. Support and transmission mounted on a base outside the air stream. Motor and fan fitted on the base frame. Max air temperature 100°C. With cooling disk up to 300°C.

**Motors**

2, 4 or 6 pole, high efficiency (the rpm of each motor will be adapted according to the calculation for each drive), three-phase 230/400V 50Hz up to motor size 112 and 400/690V 50Hz for higher motors. IP55, Class F protection.

**Su richiesta**

- Progettazione speciale con diversi materiali costruttivi.
- Versione a 60Hz.
- Verniciatura con RAL diversi dallo standard.
- Parti statiche del ventilatore zincate a caldo.
- Soluzioni con materiali resistenti alla corrosione.
- Versione con materiali antiusura.
- Motori elettrici per applicazioni speciali.
- Motori elettrici adatti per VSD.
- Possibilità di configurazione con svariati accessori tra cui: Giunti antivibranti, portello d'ispezione, tappo di scarico, ammortizzatori, reti di protezione, filtro, silenziatore, regolatore di portata, valvole e serrande.
- Costruzioni a tenuta.
- Coibentazione.

**Versioni ATEX**

Su richiesta ventilatori installati in luogo con pericolo di esplosione conformi alla direttiva 2014/34/UE (ATEX):

Temperatura ambiente tra -20°C/+60°C, pressione ambiente (assoluta) tra 0,8bar/1,1bar, in accordo con EN 14986.

- Gas:
  - ⊗ 2G IIB T2-T3
  - ⊗ 2G IIB+H2 T2-T3
  - ⊗ 3G IIB T2-T3
  - ⊗ 3G IIB+H2 T2-T3
- Polvere non conduttiva:
  - ⊗ 2D IIIB T195°C-T295°C
  - ⊗ 3D IIIB T195°C-T295°C
- Polvere conduttiva (con motore IP65 IIIC):
  - ⊗ 2D IIIC T195°C-T295°C
  - ⊗ 3D IIIC T195°C-T295°C

**On request**

- Manufactured from different materials.
- 60 Hz versions.
- Painted in different RAL colour.
- Hot dip galvanized static parts.
- Corrosion proof construction.
- Wear proof construction.
- Motors for special applications.
- Motors suitable for VSD.
- Accessories: Flexible joints, inspection door, casing drain, AV-mounts, protection nets, filter, silencer, inlet discharge governor, valves, dampers.
- Gas tight construction.
- Thermal insulation.

**ATEX versions**

On request, explosion proof version fans in accordance with 2014/34/UE (ATEX directive):

Ambient temperature -20°C to +60°C, ambient pressure (abs.) 0,8 bar to 1,1 bar according to EN 14986.

- Gas:
  - ⊗ 2G IIB T2-T3
  - ⊗ 2G IIB+H2 T2-T3
  - ⊗ 3G IIB T2-T3
  - ⊗ 3G IIB+H2 T2-T3
- Non-conductive dust:
  - ⊗ 2D IIIB T195°C-T295°C
  - ⊗ 3D IIIB T195°C-T295°C
- Conductive dust (compulsory IP65 IIIC motor):
  - ⊗ 2D IIIC T195°C-T295°C
  - ⊗ 3D IIIC T195°C-T295°C

QUADRO DI APPLICAZIONE TABLE OF APPLICATIONS	
Tipologia del fluido Air Type	Quantità di polvere Dust quantity (mg/m <sup>3</sup> )
Mediamente polveroso (ambiente industriale) Medium dust (industrial environment)	<500

## CARATTERISTICHE TECNICHE / TECHNICAL FEATURES

È essenziale verificare che le caratteristiche elettriche (tensione, intensità, frequenza, ecc.) di targa del motore siano compatibili con l'impianto elettrico di installazione.

Please, check that electrical features (voltage, current, frequency, etc.) are suitable with your installation.

Modello Model	Portata massima Maximum airflow (m <sup>3</sup> /h)	Potenza motore máxima Maximum motor power (kW)	Peso Weight (kg) <sup>(1)</sup>	Momento di inerzia Moment of inertia (kg·m <sup>2</sup> ) <sup>(2)</sup>
ART 401 N1A	9.070	15,0	76	0,18
ART 451 N1A	11.620	18,5	91	0,28
ART 501 N1A	14.400	22,0	132	0,58
ART 561 N1A	17.840	30,0	170	0,88
ART 631 N1A	22.750	37,0	205	1,45
ART 711 N1A	28.800	45,0	267	2,50
ART 801 N1A	36.430	55,0	326	4,30
ART 901 N1A	46.800	75,0	392	7,00
ART 1001 N1A	57.130	90,0	510	12,50
ART 1121 N1A	71.925	110,0	785	21,80
ART 1251 N1A	89.280	132,0	991	37,50
ART 1401 N1A	114.480	160,0	1.401	61,30
ART 1601 N1A	144.000	200,0	1.802	105,00
ART 1801 N1A	186.840	250,0	2.642	180,00
ART 2001 N1A	230.400	315,0	3.204	280,00

<sup>1</sup> Per l'esecuzione 1 e orientamenti LG270 e RD270 / For arrangement 1 and LG270 or RD270 position

<sup>2</sup> Momento di inerzia della girante / Impeller's moment of inertia

## SUPPORTI DI SERIE 1 / STANDARD SUPPORT 1

Modello Model	401-451	501	561-631	711	801-901	1001	1121-1251	1401	1601	1801-2001
Tipo di supporto Support type	ST 90 AL38	ST 100 AL42	ST 110 AL48	ST 120 BL48	ST 130 BL55	SN 516 BL65	SN 518 BL75	SN 520 B/BL80	SN 522 B/BL90	SN 524 B/BL100

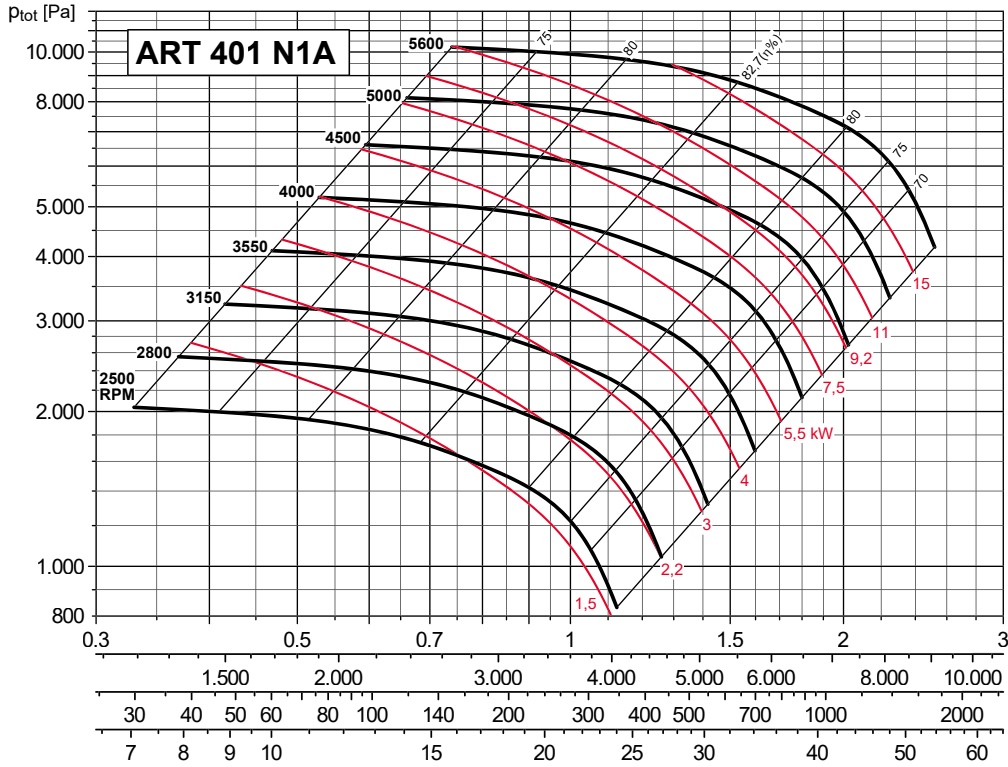
Vedi informazioni aggiuntive alla fine del catalogo / See additional information at the end of the catalog

## LIMITE GRANDEZZA MOTORE ESECUZIONE 9 / MOTOR SIZE LIMIT FOR ARRANGEMENT 9

Modello Model	401-451	501-631	711-901	1001-2001
Taglia motore Motor size	≤ 132 M2	≤ 160 L2-4	≤ 180 L2-4	≤ 200 M2-4-6

**CURVA CARATTERISTICA (in premessa) / PERFORMANCE CURVES (at outlet)**

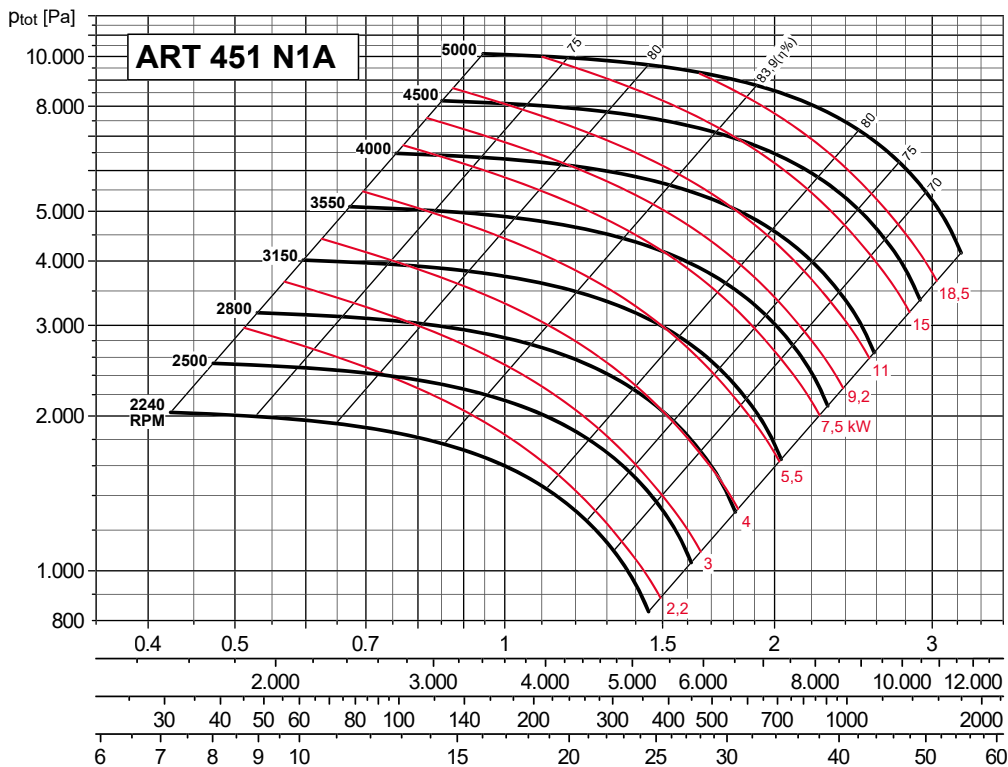
- Ptot: Pressione totale in Pa.
- Ptot: Total pressure in Pa.



MAX. RPM

- ≤ 100°C = 5600 rpm
- 101 ÷ 200°C = 5300 rpm
- 201 ÷ 300°C = 4750 rpm

qv [m³/s]  
 qv [m³/h]  
 Pd [Pa]  
 v [m/s]



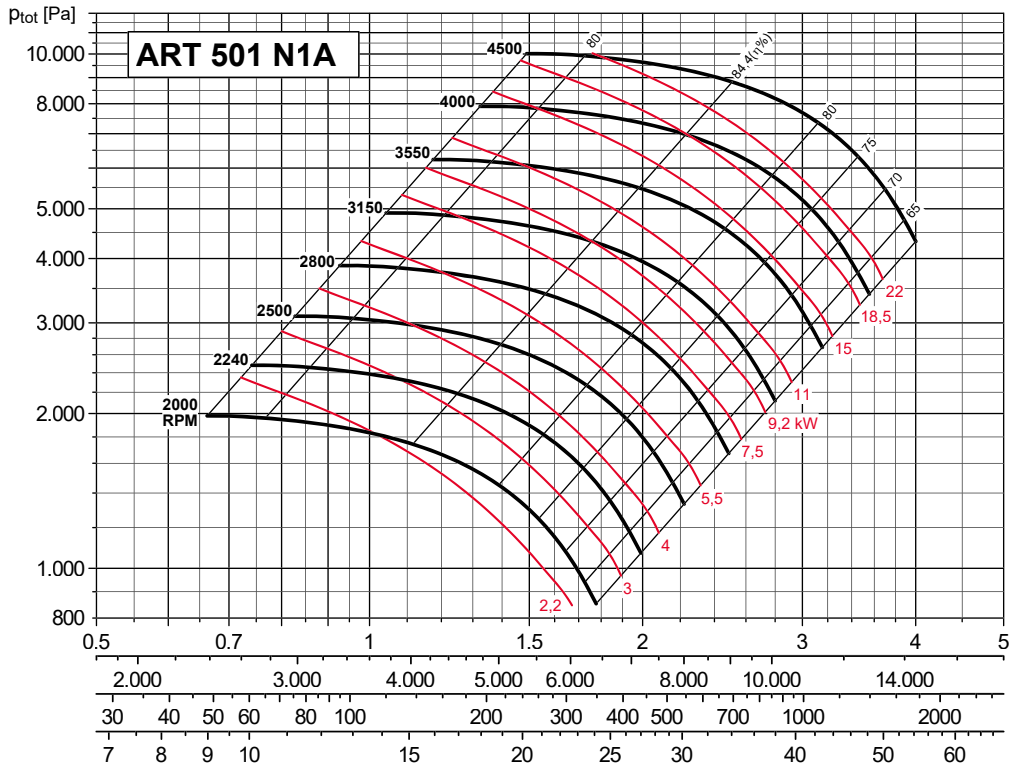
MAX. RPM

- ≤ 100°C = 5300 rpm
- 101 ÷ 200°C = 4750 rpm
- 201 ÷ 300°C = 4250 rpm

qv [m³/s]  
 qv [m³/h]  
 Pd [Pa]  
 v [m/s]

**CURVA CARATTERISTICA (in premente) / PERFORMANCE CURVES (at outlet)**

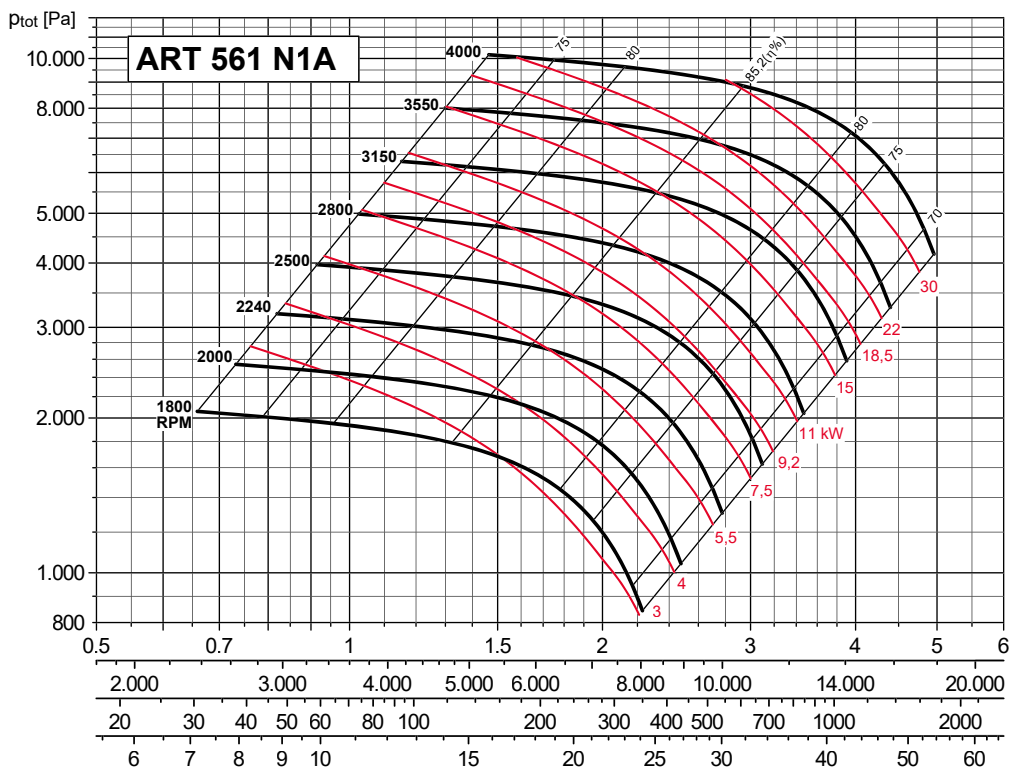
- Ptot: Pressione totale in Pa.
- Ptot: Total pressure in Pa.



MAX. RPM

- ≤ 100°C = 4750 rpm
- 101 ÷ 200°C = 4250 rpm
- 201 ÷ 300°C = 3750 rpm

- qv [m³/s]
- qv [m³/h]
- Pd [Pa]
- v [m/s]



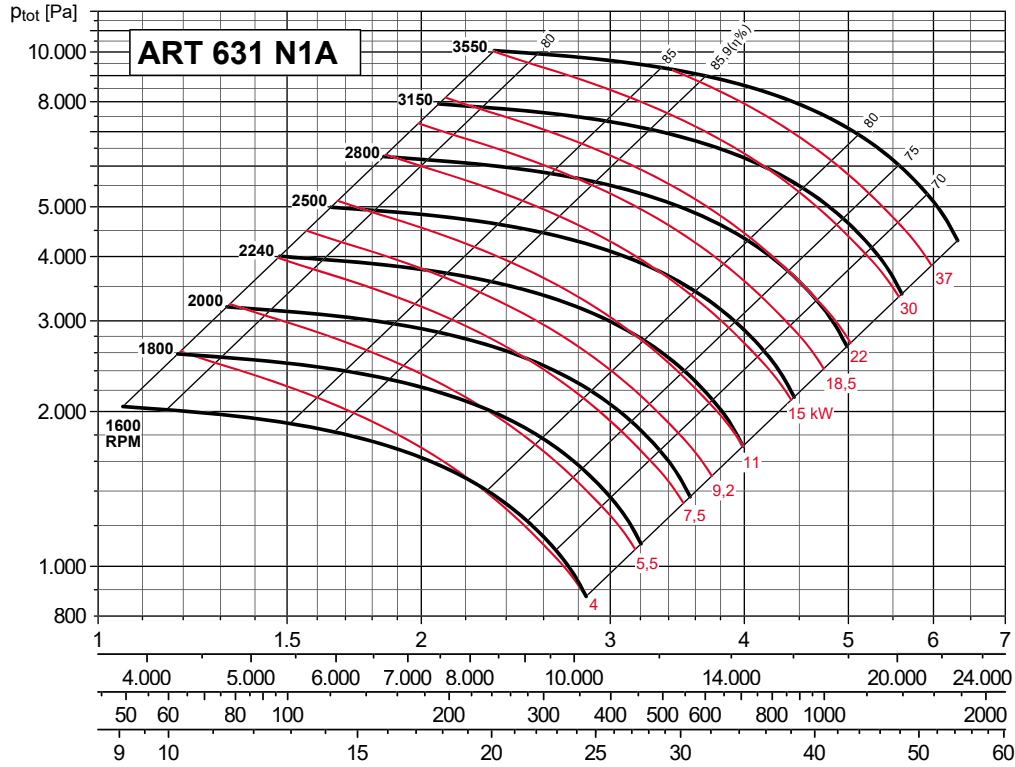
MAX. RPM

- ≤ 100°C = 4250 rpm
- 101 ÷ 200°C = 3750 rpm
- 201 ÷ 300°C = 3350 rpm

- qv [m³/s]
- qv [m³/h]
- Pd [Pa]
- v [m/s]

**CURVA CARATTERISTICA (in premete) / PERFORMANCE CURVES (at outlet)**

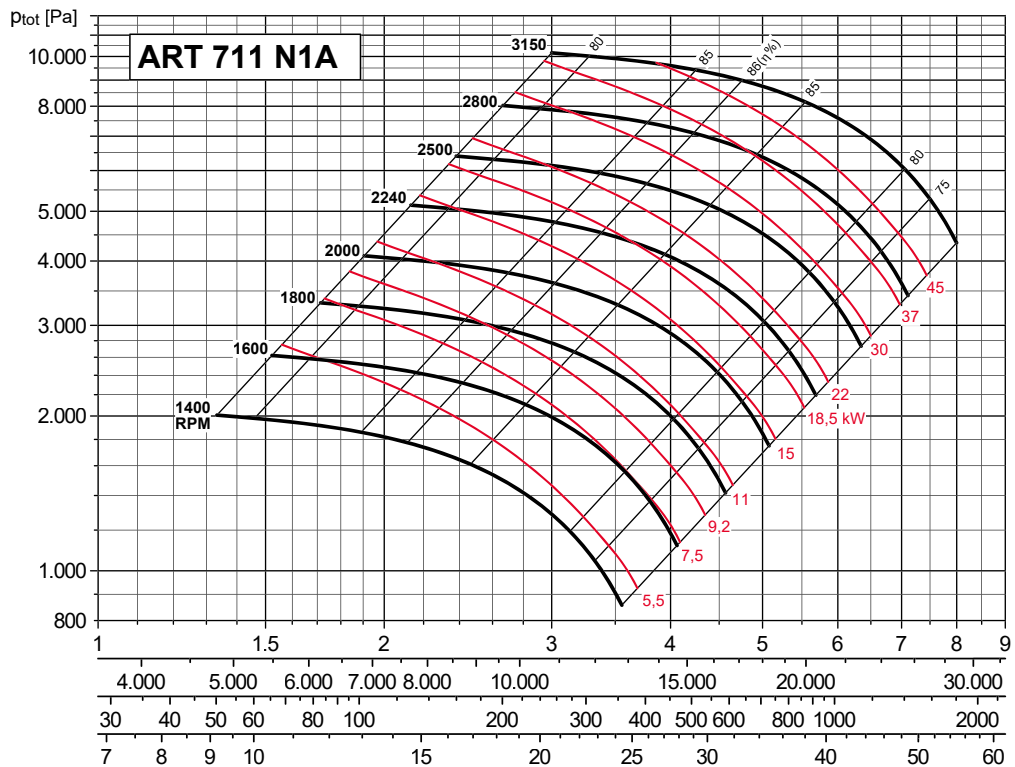
- Ptot: Pressione totale in Pa.
- Ptot: Total pressure in Pa.



MAX. RPM

- ≤ 100°C = 3750 rpm
- 101 ÷ 200°C = 3350 rpm
- 201 ÷ 300°C = 3000 rpm

- qv [m³/s]
- qv [m³/h]
- Pd [Pa]
- v [m/s]



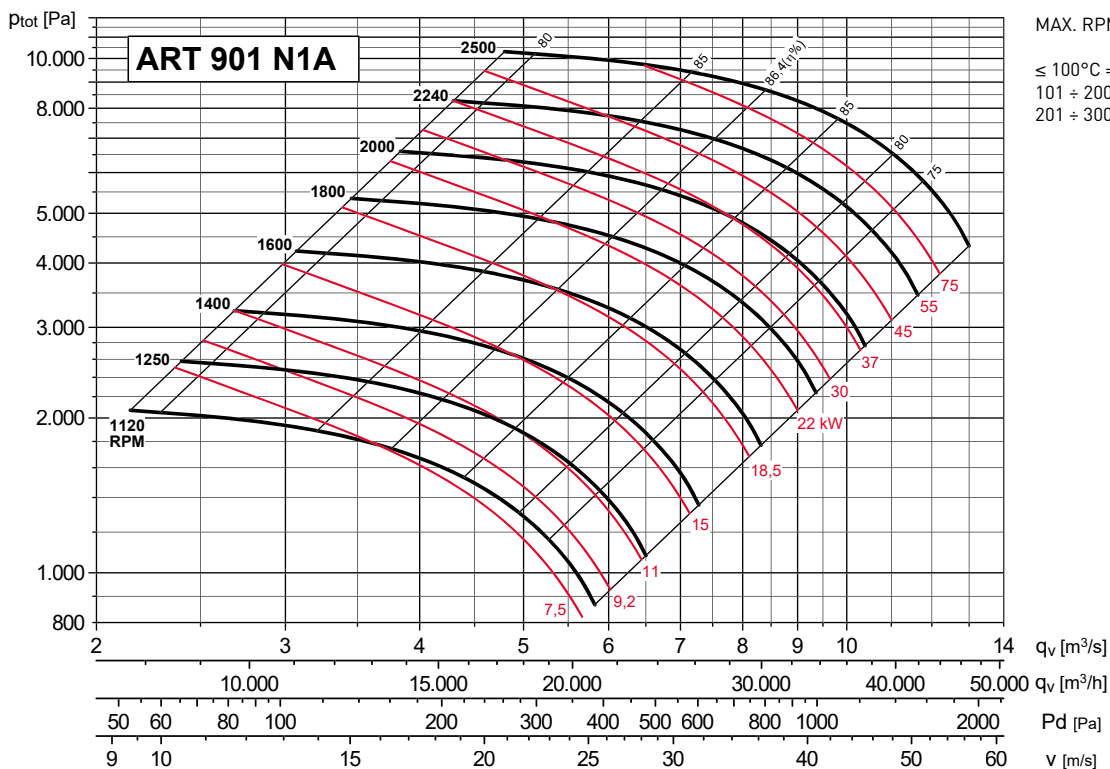
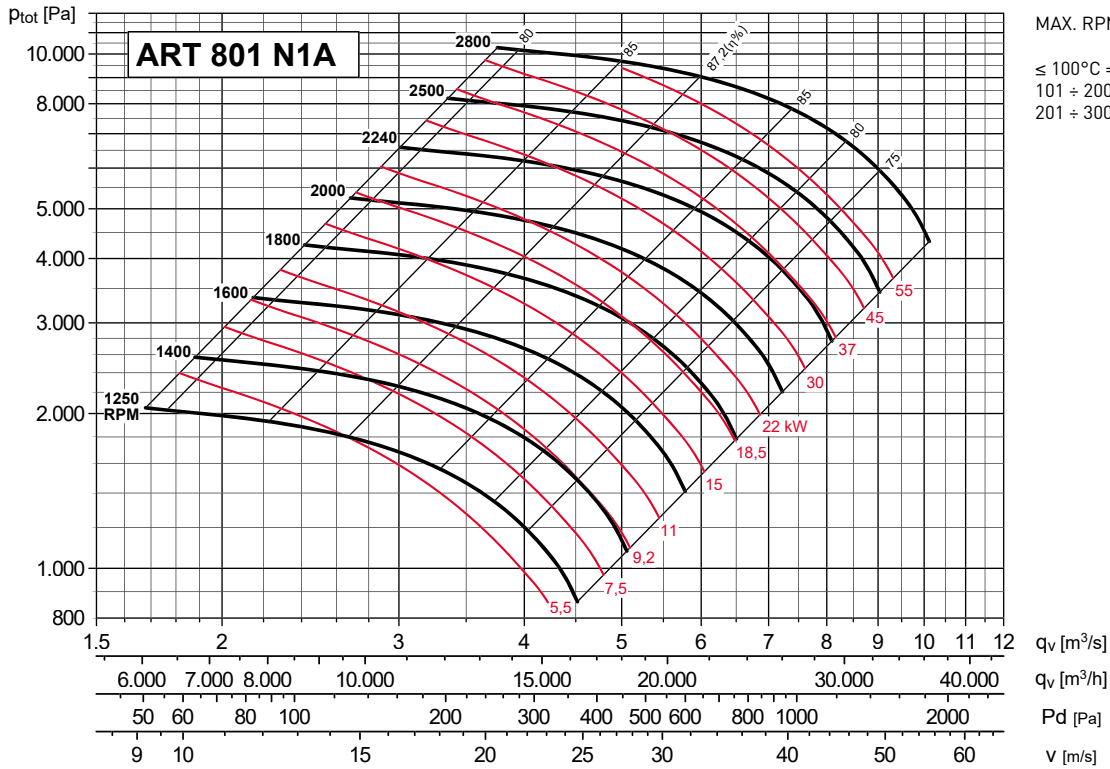
MAX. RPM

- ≤ 100°C = 3350 rpm
- 101 ÷ 200°C = 3000 rpm
- 201 ÷ 300°C = 2650 rpm

- qv [m³/s]
- qv [m³/h]
- Pd [Pa]
- v [m/s]

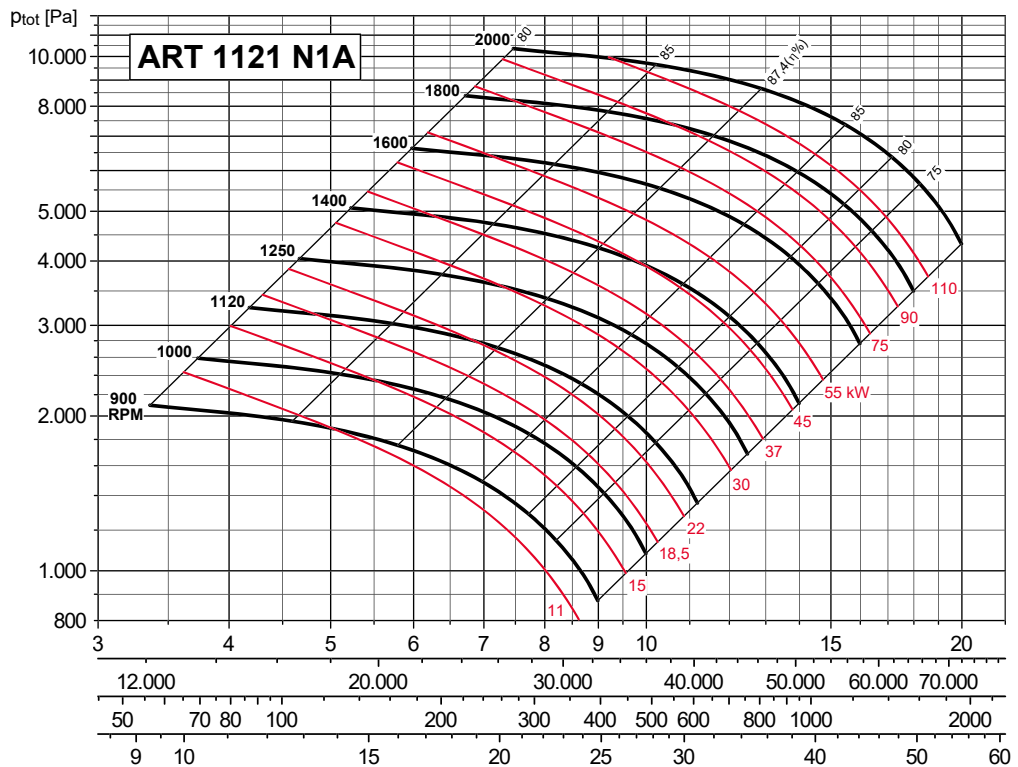
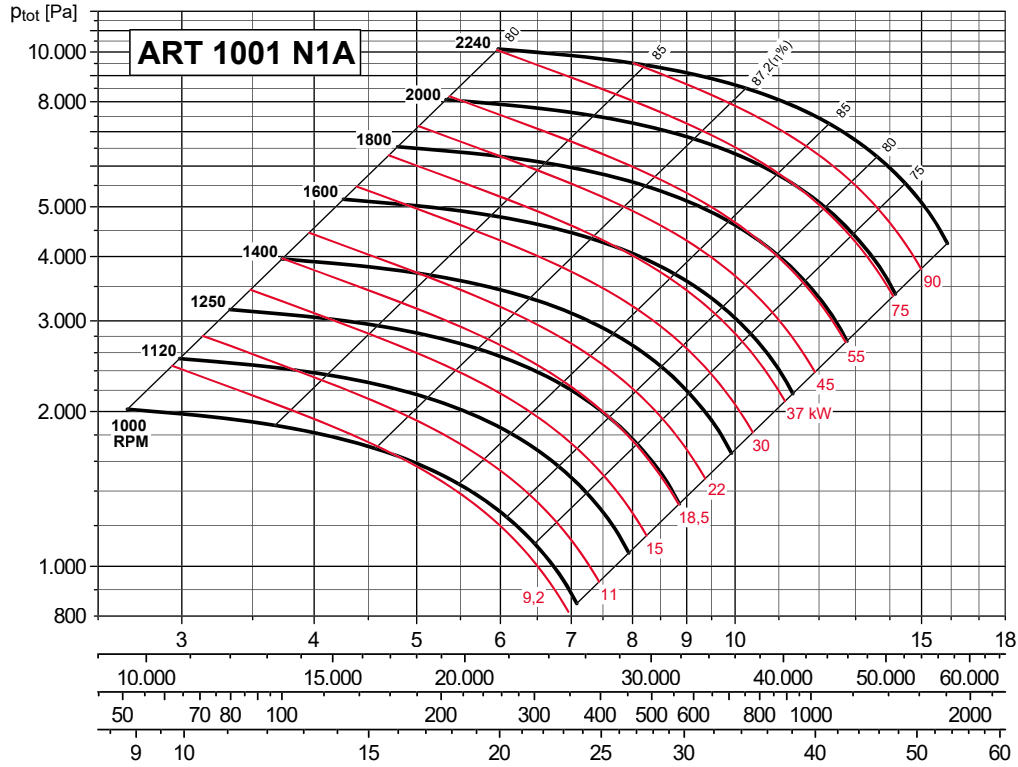
**CURVA CARATTERISTICA (in premente) / PERFORMANCE CURVES (at outlet)**

- Ptot: Pressione totale in Pa.
- Ptot: Total pressure in Pa.



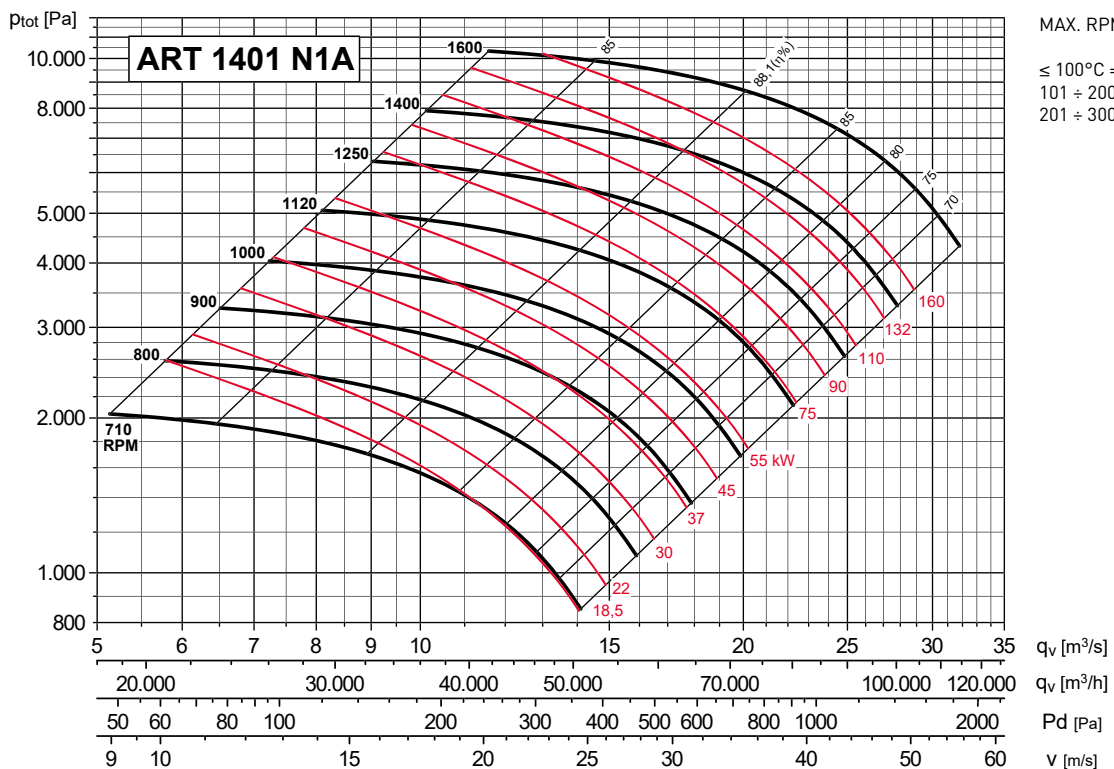
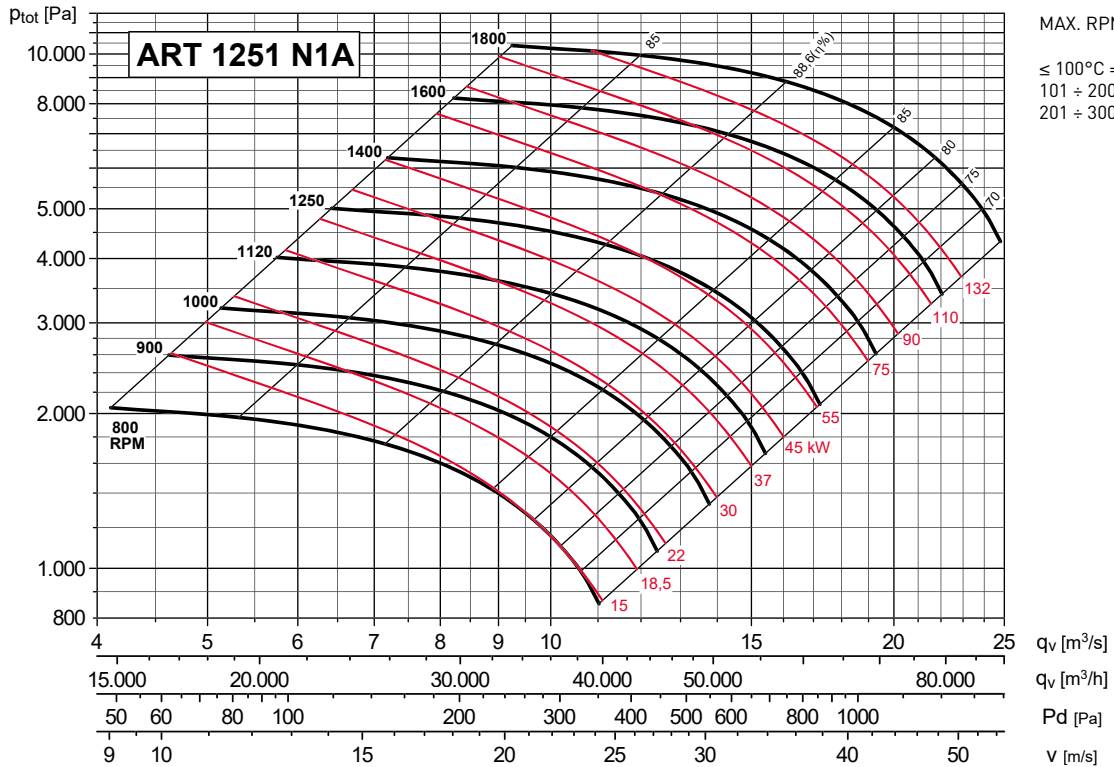
**CURVA CARATTERISTICA (in premete) / PERFORMANCE CURVES (at outlet)**

- Ptot: Pressione totale in Pa.
- Ptot: Total pressure in Pa.



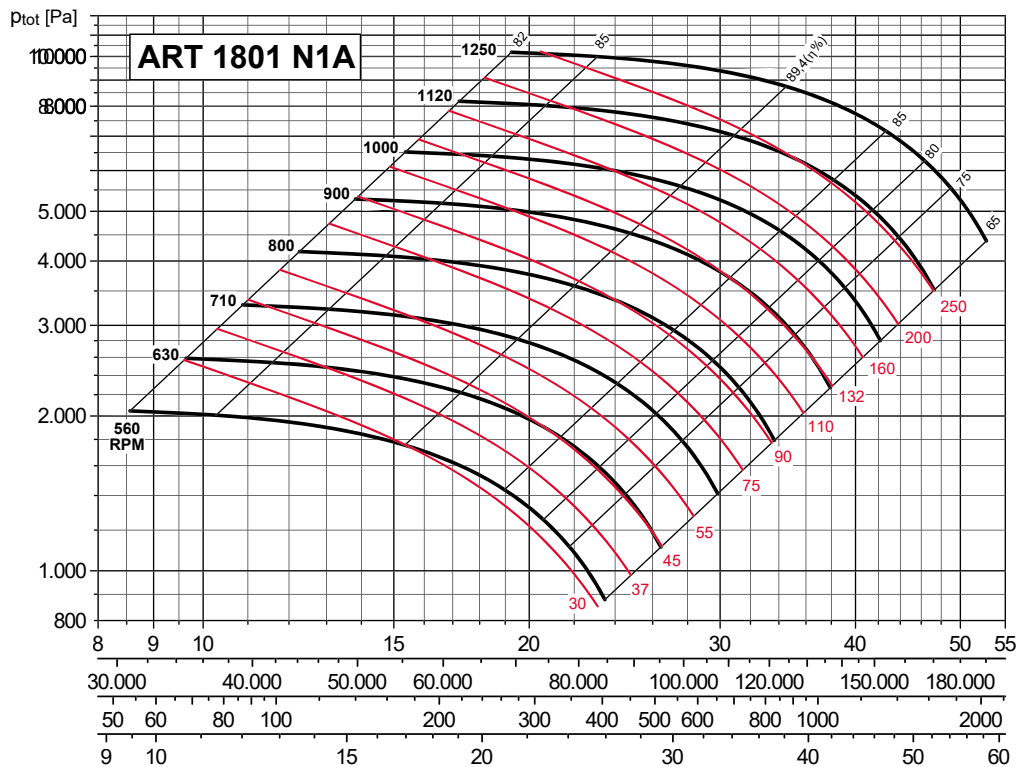
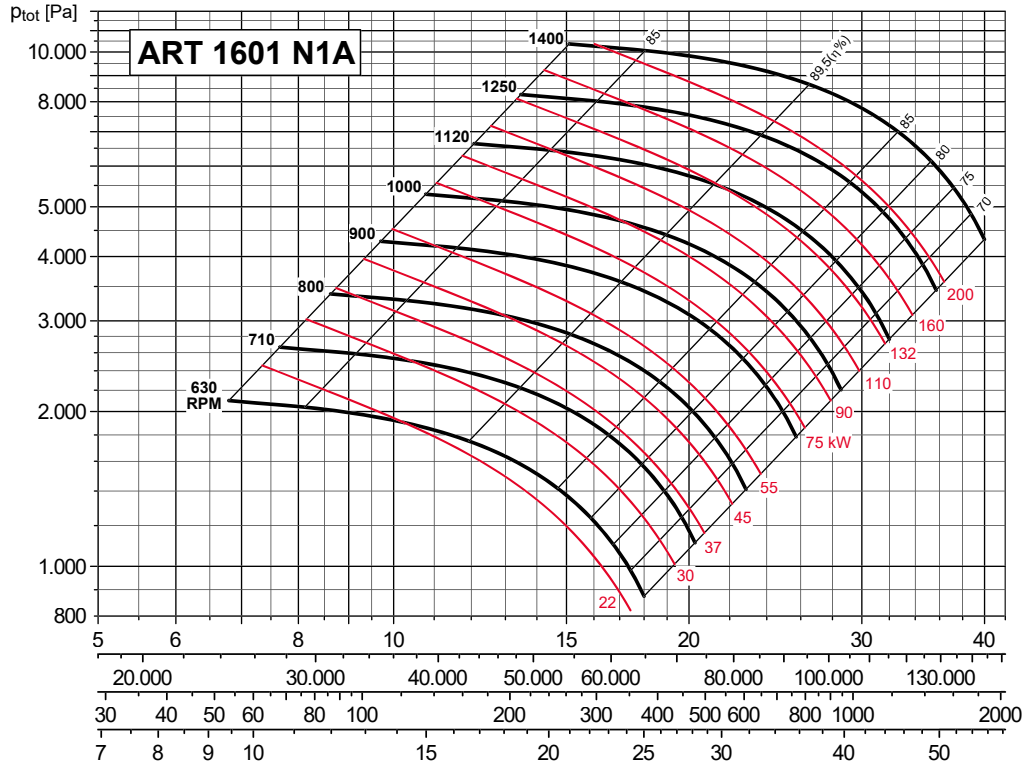
**CURVA CARATTERISTICA (in premente) / PERFORMANCE CURVES (at outlet)**

- Ptot: Pressione totale in Pa.
- Ptot: Total pressure in Pa.



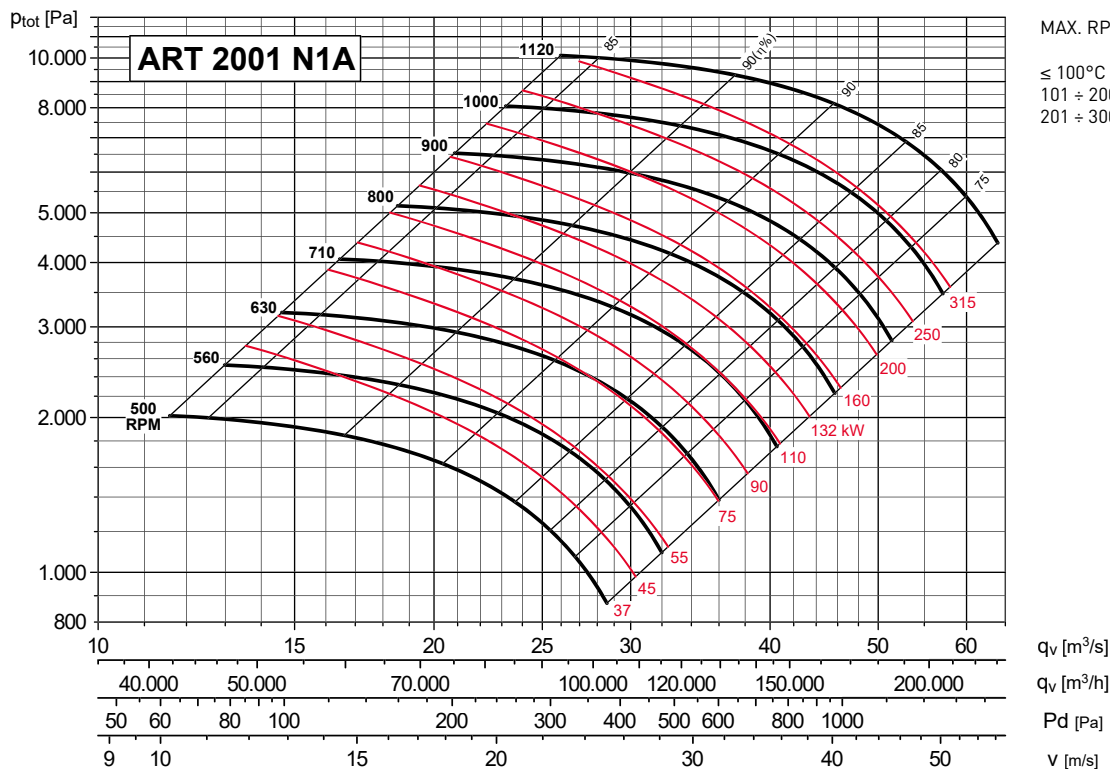
**CURVA CARATTERISTICA (in premente) / PERFORMANCE CURVES (at outlet)**

- Ptot: Pressione totale in Pa.
- Ptot: Total pressure in Pa.



**CURVA CARATTERISTICA (in premente) / PERFORMANCE CURVES (at outlet)**

- P<sub>tot</sub>: Pressione totale in Pa.
- P<sub>tot</sub>: Total pressure in Pa.



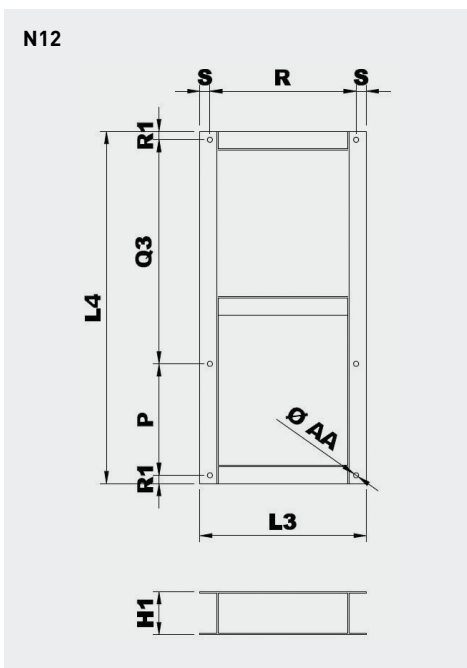
DIMENSIONI (mm) (modelli dal 401 al 501) / DIMENSIONS (mm) (models from 401 to 501)

ORIENTAMENTI / POSITIONS

H	H1			H2			H3		

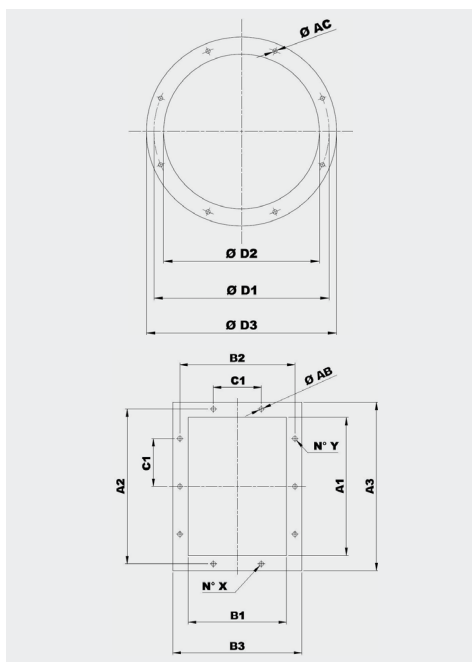
Per ventilatori con orientamenti 180° e 225° richiedere fattibilità  
 For fans with 180° and 225° positions, please request feasibility

Tipo ventilatore Fan type	Ventilatore Fan											Albero Shaft			Base Base								
	A	B	C	ØD1	E	F	G	H			HT	mxl	LT	ØD	L2	L	M	ØAA	P	Q	R	S	Y
ART 401 N1A	803	375	330	292	319	285	104	500	285	500	830	M8X20	660	38	80	400	485	14	355	50	407	28	96
ART 451 N1A	837	425	370	332	357	320	111	560	320	560	930	M8X20	745	38	80	400	485	14	355	50	407	28	107
ART 501 N1A	965	470	410	366	395	360	125	600	360	600	1010	M8X20	830	42	110	418	560	17	364	50	477	33	119



Modello Model	Basamento esecuzione 12 Base frame arrangement 12										Peso Weight (kg)
	H1	P	L3	L4	Q3	R	R1	S	ØAA		
401	120	355	463	1010	610	407	22,5	28	14	25	
451	120	355	463	1010	610	407	22,5	28	14	34	
501	140	364	543	1150	732	477	27	33	17	39	

# GIRANTE CON PALE NEGATIVE - ACCOPPIAMENTO A TRASMISSIONE BACKWARD CURVED IMPELLER - BELT DRIVE



Modello Model	Flangia aspirante Inlet flange					
	Tipo di flangia Flange type	Ø D1	Ø D2	Ø D3	Ø AC	Fori Holes
401	250	292	254	324	10	8
451	280	332	285	365	10	8
501	315	366	320	400	10	8

Modello Model	Flangia premente Discharge flange										
	Tipo di flangia Flange type	A1	B1	A2	B2	A3	B3	C1	Ø AB	N°X	N°Y
401	250x180	256	183	292	219	326	253	112	12	2+2	3+3
451	280x200	288	205	332	249	368	285	125	12	2+2	3+3
501	315x224	322	229	366	273	402	309	125	12	2+2	3+3

**DIMENSIONI (mm) (modelli dal 561 al 631) / DIMENSIONS (mm) (models from 561 to 631)**

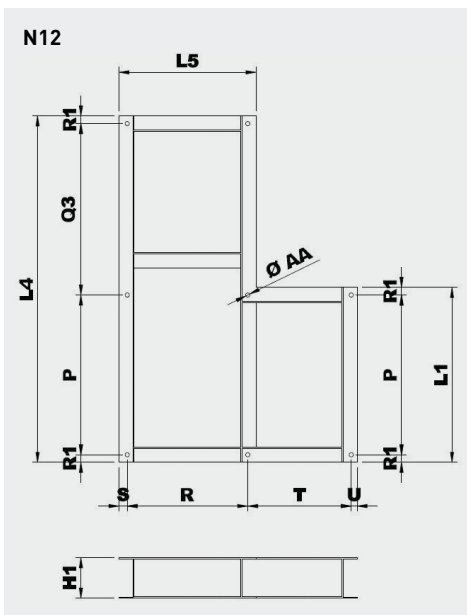
CASSA ORIENTABILE  
ADJUSTABLE CASING

**ORIENTAMENTI / POSITIONS**

LG	0°	45°	90°	135°	180°	225°	270°	315°	
	0°	45°	90°	135°	180°	225°	270°	315°	
RD	0°	45°	90°	135°	180°	225°	270°	315°	
H	H1			H2			H3		

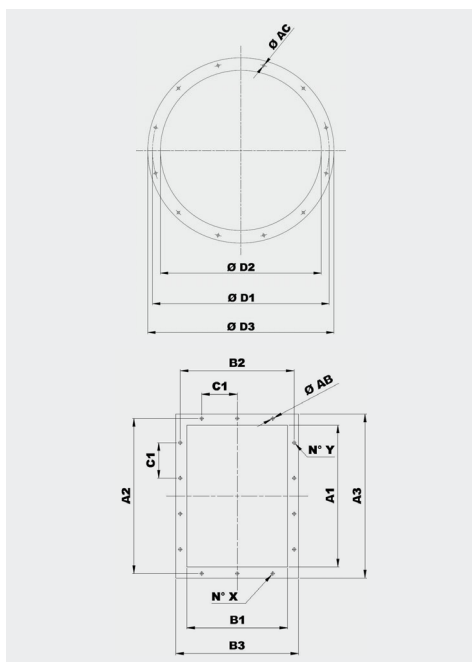
Per ventilatori con orientamenti 180° e 225° richiedere fattibilità  
 For fans with 180° and 225° positions, please request feasibility

Tipo ventilatore Fan type	Ventilatore Fan										Albero Shaft			Base Base															
	A	B	C	Ø D1	E	F	G	H			HT	mxl	LT	Ø D	L2	L	L1	M	Ø AA	N	O	P	P1	R	S	T	U	V	Y
ART 561 N1A	1005	550	455	405	437	400	143	670	400	670	1125	M8X20	950	48	110	686	672	560	17	264	53	632	632	477	33	344	23	877	182
ART 631 N1A	1040	585	515	448	493	450	164	750	450	750	1265	M8X20	1035	48	110	756	762	560	17	297	53	702	702	477	33	377	23	910	199



Modello Model	Basamento esecuzione 12 Base frame arrangement 12												Peso Weight (kg)
	H1	P	L1	L4	L5	Q3	R	R1	S	T	U	Ø AA	
561 N12A	160	632	692	1370*	543	678*	477	30	33	344	23	17	59
631 N12A	160	702	762	1470**	543	708**	477	30	33	377	23	17	75

\* Per motori taglia 200, questa misura aumenta di 100 mm / For motor size 200-225, increase this dimension 100 mm  
 \*\* Per motori taglia 200-225 questa misura aumenta di 100 mm / For motor size 200-225, increase this dimension 100 mm



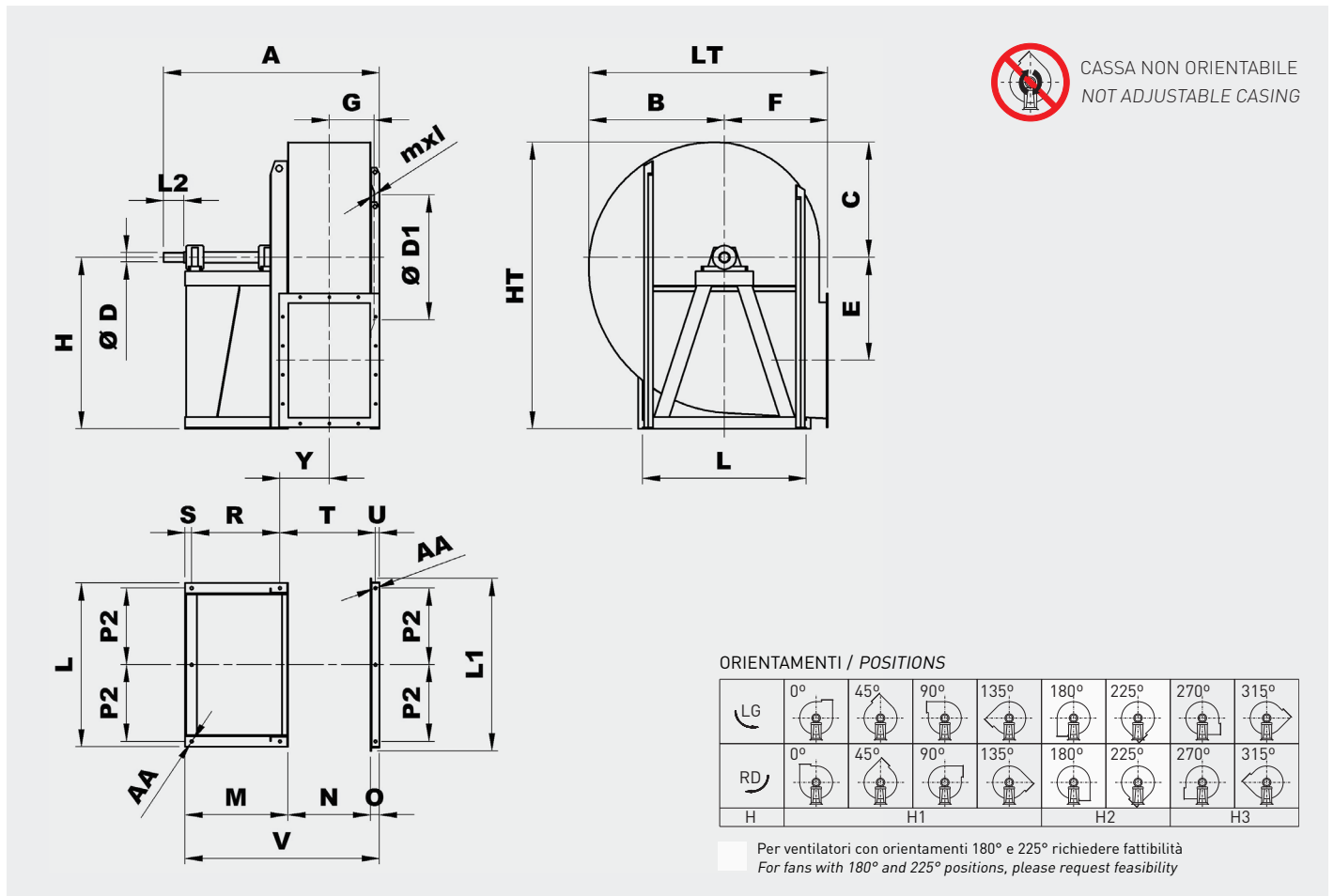
Modello Model	Flangia aspirante Inlet flange					
	Tipo di flangia Flange type	Ø D1	Ø D2	Ø D3	Ø AC	Fori Holes
561	355	405	360	440	10	8
631	400	448	405	485	10	12

Modello Model	Flangia premente Discharge flange										
	Tipo di flangia Flange type	A1	B1	A2	B2	A3	B3	C1	Ø AB	N°X	N°Y
561	355x250	361	256	405	300	441	336	125	12	2+2	3+3
631	400x280	404	288	448	332	484	368	125	12	3+3	4+4

# GIRANTE CON PALE NEGATIVE - ACCOPPIAMENTO A TRASMISSIONE BACKWARD CURVED IMPELLER - BELT DRIVE



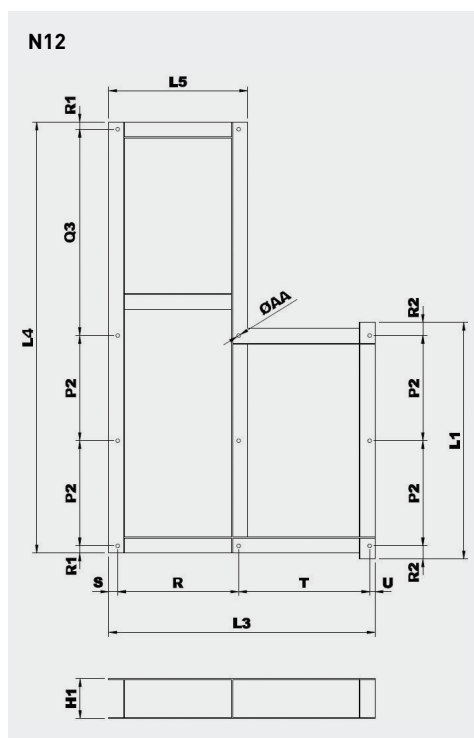
**DIMENSIONI (mm) (modelli dal 711 al 2001) / DIMENSIONS (mm) (models from 711 to 2001)**



Tipo ventilatore Fan type	Ventilatore Fan											Albero Shaft				Base Base												
	A	B	C	ØD1	E	F	G	H			HT	mxl	LT	ØD	L2	L	L1	M	ØAA	N	O	P2	R	S	T	U	V	Y
ART 711 N1A	1140	730	565	497	558	500	181	670	500	850	1415	M8X20	1230	48	110	836	896	650	19	322	60	386	551	39	415	27	1032	221
ART 801 N1A	1210	810	630	551	625	560	200	750	560	950	1580	M8X20	1370	55	110	926	986	650	19	361	60	431	551	39	454	27	1071	241
ART 901 N1A	1250	900	705	629	703	630	227	850	630	1060	1765	M8X20	1530	55	110	1026	1086	650	19	404	60	481	551	39	497	27	1114	262
ART 1001 N1A	1380	973	795	698	791	710	251	950	710	1180	1975	M8X25	1683	65	140	1128	1188	707	19	453	60	528	607	45	541	27	1220	282
ART 1121 N1A	1640	1125	895	775	891	800	278	1060	800	1320	2215	M10X30	1925	75	140	1268	1348	885	24	507	80	589	760	45	632	35	1472	334
ART 1251 N1A	1700	1220	1005	861	1003	900	314	1180	900	1500	2505	M10X30	2120	75	140	1400	1480	885	24	569	80	655	760	45	694	35	1534	365
ART 1401 N1A	1845	1395	1115	958	1116	1000	349	1320	1000	1700	2815	M10X30	2395	80	170	1560	1640	935	24	638	80	725	780	55	783	35	1653	419
ART 1601 N1A	2110	1500	1245	1067	1250	1120	397	1500	1120	1900	3145	M10X30	2620	90	170	1750	1850	1102	28	715	100	820	917	65	890	45	1917	478
ART 1801 N1A	2285	1770	1390	1200	1395	1250	412	1650	1250	2120	3510	M10	3020	100	210	1950	1950	1102	28	801	120	915	917	65	986	55	2023	521
ART 2001 N1A	2380	1965	1555	1337	1563	1400	462	1850	1400	2360	3915	M10	3365	100	210	2150	2150	1102	28	898	120	1015	917	65	1083	55	2120	569

LG0 - RD0  
LG270 - RD270  
Solo per questi orientamenti. Per altri orientamenti richiedere disegno tecnico / Only for these orientations. Request technical drawing for other positions

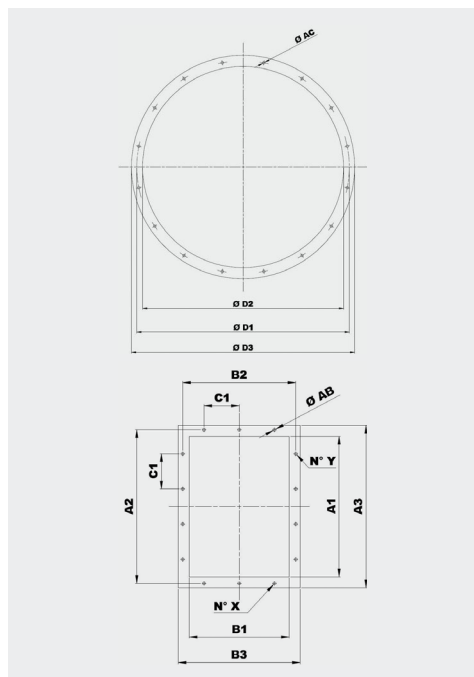
# GIRANTE CON PALE NEGATIVE - ACCOPPIAMENTO A TRASMISSIONE BACKWARD CURVED IMPELLER - BELT DRIVE



Modello Model	Basamento esecuzione 12 Base frame arrangement 12														Peso Weight (kg)
	H1	P2	L1	L3	L4	L5	Q3	R	R1	R2	S	T	Ø AA		
711 N12A	180	386	896	1032	1643*	629	807*	551	32	62	39	415	19	94	
801 N12A	180	431	986	1071	1768**	629	842**	551	32	62	39	454	19	107	
901 N12A	180	481	1086	1114	2013	629	987	551	32	62	39	497	19	116	
1001 N12A	200	528	1188	1220	2164	697	1036	607	36	66	45	541	19	137	
1121 N12A	220	589	1348	1472	2334	850	1066	760	45	85	45	632	24	237	
1251 N12A	220	655	1480	1534	2630	850	1230	760	45	85	45	694	24	253	
1401 N12A	220	725	1640	1653	2800	890	1240	780	55	95	55	783	24	285	
1601 N12A	220	820	1850	1917	2945	1047	1195	917	55	105	65	890	28	312	
1801 N12A	250	915	1950	2023	3245	1047	1295	917	60	60	65	986	28	397	
2001 N12A	250	1015	2150	2120	3500	1047	1350	917	60	60	65	1083	28	433	

\* Per motori taglia 250, questa misura aumenta di 150 mm / For motor size 250, increase this dimension 150 mm

\*\* Per motori taglia 250-280, questa misura aumenta di 100 mm / For motor size 250-280, increase this dimension 100 mm



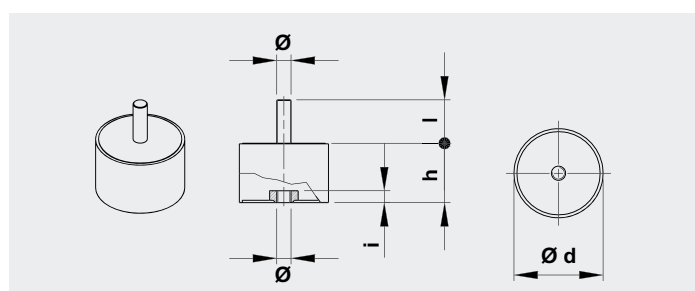
Modello Model	Flangia aspirante Inlet flange					
	Tipo di flangia Flange type	Ø D1	Ø D2	Ø D3	Ø AC	Fori Holes
711	450	497	455	535	10	12
801	500	551	505	585	10	12
901	560	629	566	666	10	12
1001	630	698	636	736	10	12
1121	710	775	716	816	12	16
1251	800	861	806	906	12	16
1401	900	958	906	1006	12	16
1601	1000	1067	1007	1107	12	24
1801	1120	1200	1128	1248	12	24
2001	1250	1337	1260	1380	12	24

Modello Model	Flangia premente Discharge flange										
	Tipo di flangia Flange type	A1	B1	A2	B2	A3	B3	C1	Ø AB	N°X	N°Y
711	450x315	453	322	497	366	533	402	125	12	3+3	4+4
801	500x355	507	361	551	405	587	441	125	12	3+3	4+4
901	560x400	569	404	629	464	669	504	160	14	3+3	4+4
1001	630x450	638	453	698	513	738	553	160	14	3+3	4+4
1121	710x500	715	507	775	567	815	607	160	14	3+3	5+5
1251	800x560	801	569	871	639	921	689	200	14	3+3	4+4
1401	900x630	898	638	968	708	1018	758	200	14	4+4	5+5
1601	1000x710	1007	715	1077	785	1127	835	200	14	4+4	5+5
1801	1120x800	1130	801	1210	881	1270	941	200	18	4+4	6+6
2001	1250x900	1267	898	1347	978	1407	1038	200	18	5+5	7+7

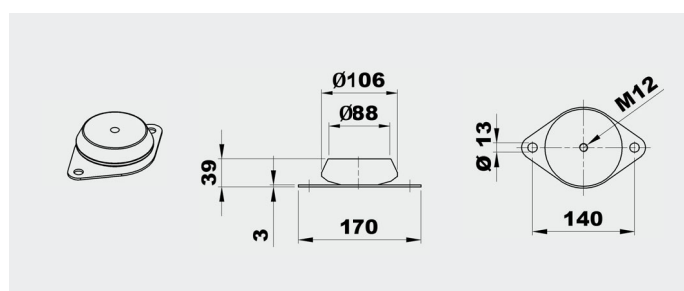
**AMMORTIZZATORI / ANTI VIBRATION MOUNTS**

**Ammortizzatori di serie / Suggested AV mounts**

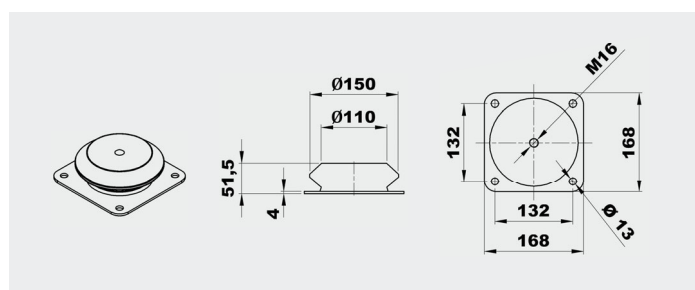
Ventilatore / Fan	Esecuzione 9 / Arrangement 9	Esecuzione 12 / Arrangement 12
401/2	4 x AM 40 - 40 x 30	4 x AM 40 - 40 x 30
451/2	4 x AM 40 - 40 x 30	4 x AM 50 - 50 x 40
501/2	4 x AM 50 - 50 x 40	4 x AM 50 - 50 x 40
561/2	4 x AM 50 - 50 x 40	6 x AM 50 - 50 x 40
631/2	4 x AM 75 - 75 x 50	6 x AM 75 - 75 x 50
711/2	4 x AM 75 - 75 x 50	6 x AM 75 - 75 x 50
801/2	4 x AM 75 - 75 x 50	6 x AM 75 - 75 x 50
901/2	6 x AM 75 - 75 x 50	6 x AZ 39 - 140 x 39
1001/2	6 x AM 75 - 75 x 50	6 x AZ 39 - 140 x 39
1121/2	6 x AZ 39 - 140 x 39	6 x AZ 39 - 140 x 39
1251/2	6 x AZ 39 - 140 x 39	6 x AZ 51 - 132 x 51
1401/2	6 x AZ 51 - 132 x 51	6 x AZ 51 - 132 x 51
1601	-	6 x AZ 51 - 132 x 51
1801	-	6 x AZ 63 - 150 x 63
2001	-	6 x AZ 63 - 150 x 63



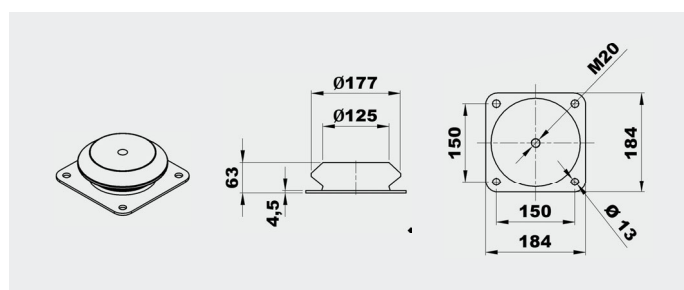
Tipo Type	Carico per 4 ammortizzatori Load for 4 AV mounts (kg)	d	h	Ø	l	Peso Weight (kg)
AM40	141÷224	40	30	M8	23	0,1
AM50	225÷315	50	40	M10	28	0,2
AM75	316÷630	75	50	M12	37	0,5



Tipo Type	Carico per 4 ammortizzatori Load for 4 AV mounts (kg)	Peso Weight (kg)
AZ 39	631÷1250	0,7



Tipo Type	Carico per 4 ammortizzatori Load for 4 AV mounts (kg)	Peso Weight (kg)
AZ 51	1251÷2500	1,8



Tipo Type	Carico per 4 ammortizzatori Load for 4 AV mounts (kg)	Peso Weight (kg)
AZ 63	2501÷5000	2,5