



Serie 1



Serie 2 und 3



Laufblätter statisch und dynamisch ausgewuchtet, gemäß ISO 1940

Beschreibung

Direkt getriebener Radialventilator mit vom Luftstrom getrenntem Motor.
Von -10°C bis +80°C oder +110°C bzw. +150°C
Fördermitteltemperatur im Dauerbetrieb einsetzbar.

Bauweise

- Einseitig saugende Radialventilatoren
- Spiralgehäuse aus Stahlblech mit Epoxid-Polyester-Beschichtung
- Radiallaufräder mit vorwärts gekrümmten Schaufeln aus Stahlblech, verzinkt
- Standard Gehäusestellung: LG 270 in 45° Schritten verstellbar (siehe Abb. GEHÄUSESTELLUNGEN)
- Fördermitteltemperatur bis +80°C / 150°C

Motoren

- Wechselstrom 1~ 230 V, 50 Hz
- Drehstrom 3~ 230/400 V, 50 Hz ≤ 3 kW
- Drehstrom 3~ 400 V, 50 Hz > 3 kW
- Serie 1 mit B14 Flanschmotor
- Serie 2 und 3 mit B3 Motor mit Montagefuß
- 2, 4 oder 6-polig
- Schutzart und Wärmeklasse: siehe technische Daten
- Zulässige Umgebungstemperatur -20 bis +40°C
- Motorbemessung Dauerbetrieb S1
- Geschlossene Kugellager – wartungsfrei

Auf Anfrage lieferbar:

- Ventilatoren ohne Motorhalterung
- (MB-Motorhalterung)
- Kaltleiter (PTC)

Explosiongeschützte Ausführung

- ExII2/-G Normmotor (Drehstrommodelle)
- Erhöhte Sicherheit II2G EExell T3
- Druckfeste Kapselung II2G EExdIIB T5 oder II2G EExdIIC T4
- Staubige Umgebung ExII3D tD 125°C oder 135°C, Schutz durch Motorgehäuse
- Für Umgebungstemperaturen von -30°C bis +40°
(Die Motordaten der ATEX-Varianten können abweichen)

Anwendungsmöglichkeiten

Fördermittel		
Saubere Luft		●
Geringe Staubbelastung		●
Mittlere Staubbelastung		●
Starke Staubbelastung		●
Materialtransport		●
Fasern		●
● Ideale Anwendung		
● Möglich, aber nicht empfehlenswert		
● Nicht möglich		

■ Technische Daten

Modell Serie 1	Drehzahl	Schutzklasse	Wärmeklasse	Motorleistung	Motorstrom		Volumenstrom (freibl.)	Fördermitteltemperatur	Schalldruckpegel*	Gewicht	Reglungsmöglichkeit**
					230V	400V					
	[min ⁻¹]				[kW]	[A]					
Einphasen - Wechselstrom 230V, 50 Hz, 2-polig											
CMB/2-120/50 - 0,09	2.800	IP44	B	0,09	0,7	–	495	80	62	4,0	–
CMB/2-140/50 - 0,25	2.800	IP55	F	0,25	2	–	870	110	66	8,5	–
CMB/2-160/60 - 0,37	2.800	IP55	F	0,37	2,8	–	1.120	110	69	9,5	–
CMB/2-180/75 - 0,75	2.800	IP55	F	0,75	4,9	–	1.800	110	71	14,7	–
CMB/2-200/60 - 0,37	2.800	IP55	F	0,37	2,8	–	935	110	69	9,5	–
CMB/2-200/80 - 1,1	2.800	IP55	F	1,1	7,3	–	2.270	110	74	17,3	–
Einphasen - Wechselstrom 230V, 50 Hz, 4-polig											
CMB/4-120/50 - 0,01	1.400	IP44	B	0,01	0,21	–	270	80	55	3,7	REB/REV
CMB/4-140/50 - 0,06	1.400	IP44	B	0,06	0,35	–	450	80	59	7,0	REB/REV
CMB/4-160/60 - 0,07	1.400	IP44	B	0,07	0,6	–	665	80	62	7,0	REB/REV
CMB/4-180/75 - 0,18	1.400	IP55	F	0,18	1,45	–	1.030	110	64	10,0	–
CMB/4-200/80 - 0,25	1.400	IP55	F	0,25	2,5	–	1.560	110	67	13,0	–
Dreiphasen-Drehstrom 400V, 50 Hz, 2-polig											
CMT/2-120/50 - 0,09	2.800	IP44	B	0,09	0,54	0,32	495	80	62	4,0	RDV
CMT/2-140/50 - 0,25	2.800	IP55	F	0,25	1	0,6	870	110	66	8,5	FU
CMT/2-160/60 - 0,37	2.800	IP55	F	0,37	1,8	1,05	1.120	110	69	9,5	FU
CMT/2-180/75 - 0,75	2.800	IP55	F	0,75	3,3	1,9	1.800	110	71	14,7	FU
CMT/2-200/60 - 0,37	2.800	IP55	F	0,37	1,8	1,05	935	110	69	9,5	FU
CMT/2-200/80 - 1,1	2.800	IP55	F	1,1	4,67	2,7	2.270	110	74	17,3	FU
Dreiphasen-Drehstrom 400V, 50 Hz, 4-polig											
CMT/4-120/50 - 0,01	1.400	IP44	B	0,01	0,2	0,12	270	80	55	3,70	RDV
CMT/4-140/50 - 0,06	1.400	IP44	B	0,06	0,32	0,18	450	80	59	7,00	RDV
CMT/4-160/60 - 0,07	1.400	IP44	B	0,07	0,58	0,33	665	80	62	7,00	RDV
CMT/4-180/75 - 0,18	1.400	IP55	F	0,18	0,9	0,52	1.030	110	64	10,00	FU
CMT/4-200/80 - 0,25	1.400	IP55	F	0,25	1,26	0,73	1.560	110	67	13,00	FU

* Schalldruckpegel (Gehäuseabstrahlung) in 1,5 m und bei 2/3 des max. Volumenstroms

** Regelmöglichkeiten: REB/REV = Drehzahlsteller REB oder Stufen-Transformator REV

FU = Frequenzumformer

Technische Daten

Modell Serie 2	Drehzahl	Schutz- klasse	Wärme- klasse	Motor- leistung	Motorstrom		Volu- men- strom (freibl.)	Schall- druck- pegel*	Gewicht	Reglungs- möglich- keit**
					230V	400V				
	[min-1]			[kW]	[A]	[A]	[m³/h]	[dB(A)]	[kg]	
Dreiphasen-Drehstrom 400V, 50 Hz, 2-polig										
CMT/2-225/ 90 - 1,1	2.780	IP55	F	1,1	4,7	2,7	2.080	66	23,0	FU
CMT/2-225/ 90 - 1,5	2.800	IP55	F	1,5	5,96	3,45	2.170	71	27,5	FU
CMT/2-225/ 90 - 2,2	2.820	IP55	F	2,2	8,5	4,9	3.040	76	29,7	FU
CMT/2-250/100 - 2,2	2.820	IP55	F	2,2	8,5	4,9	2.080	73	34,5	FU
CMT/2-250/100 - 3	2.820	IP55	F	3	10,9	6,3	3.685	79	36,5	FU
CMT/2-280/115 - 3	2.820	IP55	F	3	10,9	6,3	2.600	77	43,0	FU
CMT/2-280/115 - 4	2.870	IP55	F	4	-	8,4	3.210	81	47,0	FU
Einphasen - Wechselstrom 230V, 50 Hz, 4-polig										
CMB/4-225/ 90 - 0,55	1,39	IP55	F	0,55	4,39	-	2.600	71	22,0	-
CMB/4-250/100 - 1,1	1.390	IP55	F	1,1	7,09	-	3.790	72	32,0	-
Dreiphasen-Drehstrom 400V, 50 Hz, 4-polig										
CMT/4-225/ 90 - 0,55	1.360	IP55	F	0,55	2,2	1,27	2.600	71	22,0	FU
CMT/4-250/100 - 1,1	1.390	IP55	F	1,1	4,8	2,8	3.790	72	32,0	FU
CMT/4-280/115 - 2,2	1.400	IP55	F	2,2	9,1	5,3	5.200	75	43,0	FU
CMT/4-315/130 - 2,2	1.400	IP55	F	2,2	9,1	5,3	5.660	72	48,0	FU
CMT/4-315/130 - 3	1.400	IP55	F	3	12,6	7,3	6.800	75	51,5	FU
CMT/4-315/130 - 4	1.420	IP55	F	4	-	9,3	7.100	78	57,5	FU
Dreiphasen-Drehstrom 400V, 50 Hz, 6-polig										
CMT/6-315/130 - 1,1	930	IP55	F	1,1	6,6	3,8	5.400	69	44,0	FU

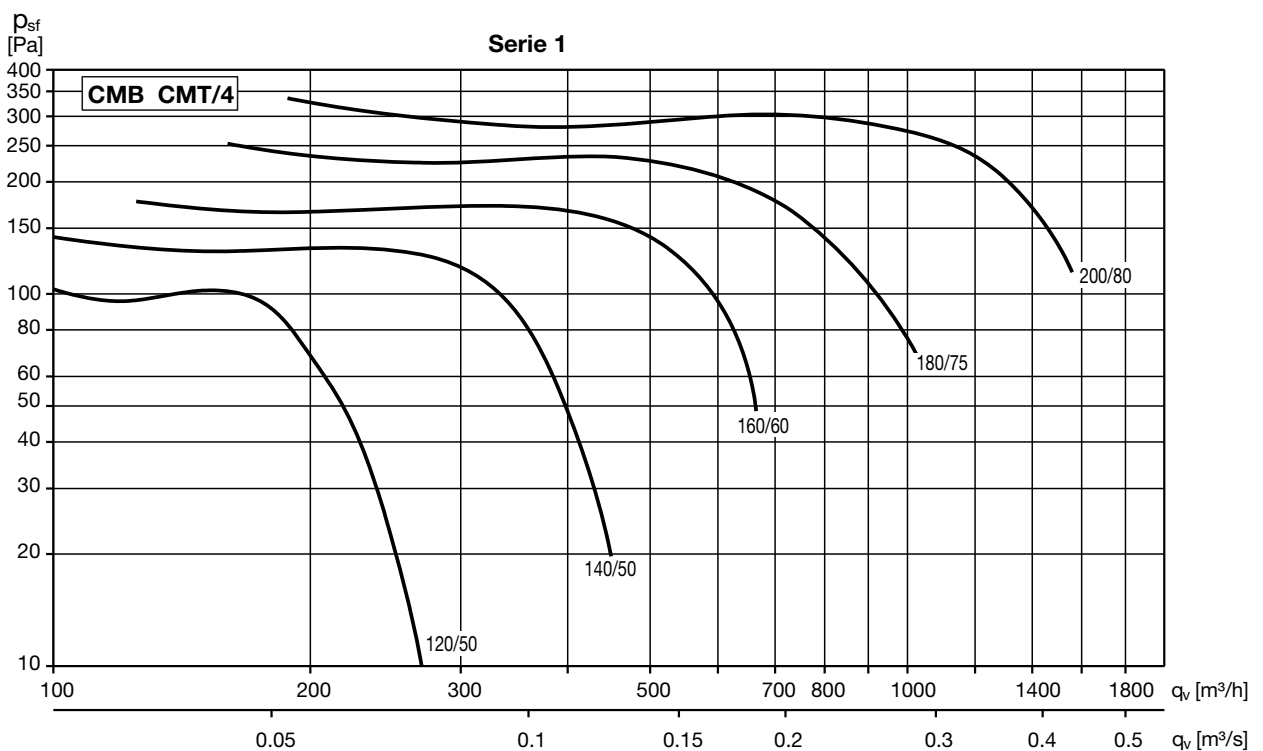
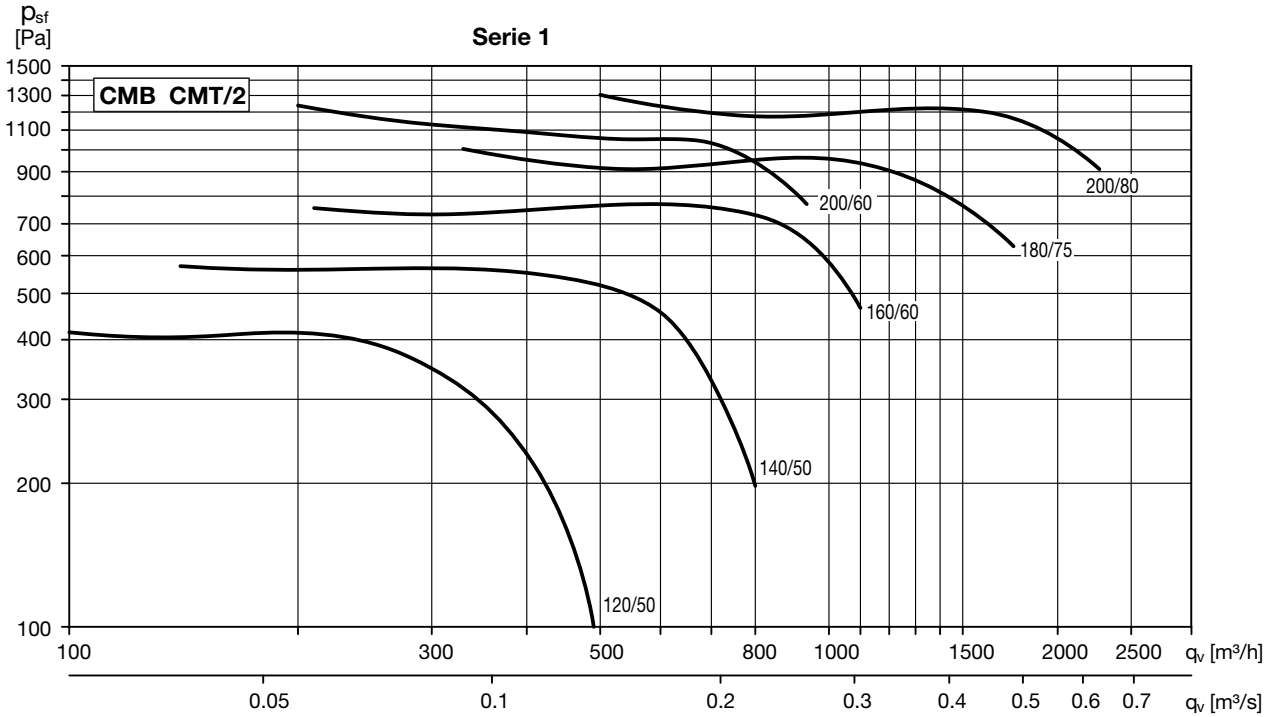
Modell Serie 3	Drehzahl	Schutz- klasse	Wärme- klasse	Motor- leistung	Motorstrom		Volu- men- strom (freibl.)	Schall- druck- pegel*	Gewicht	Reglungs- möglich- keit**
					230V	400V				
	[min-1]			[kW]	[A]	[A]	[m³/h]	[dB(A)]	[kg]	
Dreiphasen-Drehstrom 400V, 50 Hz, 4-polig										
CMT/4-355/145 - 3	1.400	IP55	F	3	12,65	7,3	6.325	75	52,0	FU
CMT/4-355/145 - 4	1.420	IP55	F	4	-	9,3	7.740	78	58,0	FU
CMT/4-355/145 - 5,5	1.445	IP55	F	5,5	-	12	9.450	81	68,7	FU
CMT/4-400/165 - 4	1.420	IP55	F	4	-	9,3	7.200	77	70,0	FU
CMT/4-400/165 - 5,5	1.445	IP55	F	5,5	-	12	8.300	80	80,0	FU
CMT/4-400/165 - 7,5	1.445	IP55	F	7,5	-	15,5	10.460	83	99,0	FU
CMT/4-450/185 - 5,5	1.445	IP55	F	5,5	-	12	7.560	83	92,0	FU
CMT/4-450/185 - 7,5	1.445	IP55	F	7,5	-	15,5	9.900	86	111,0	FU
CMT/4-500/205 - 7,5	1.445	IP55	F	7,5	-	15,5	8.410	83	112,0	FU
CMT/4-500/205 - 9,2	1.450	IP55	F	9,2	-	21,5	10.300	85	120,0	FU
CMT/4-500/205 - 11	1.450	IP55	F	11	-	22,5	11.250	87	132,0	FU
CMT/4-500/205 - 15	1.460	IP55	F	15	-	31	15.930	89	147,0	FU
Dreiphasen-Drehstrom 400V, 50 Hz, 6-polig										
CMT/6-355/145 - 1,5	945	IP55	F	1,5	7,5	4,3	6.700	72	53,0	FU
CMT/6-400/165 - 2,2	920	IP55	F	2,2	10,74	6,2	7.590	73	60,5	FU
CMT/6-450/185 - 2,2	920	IP55	F	2,2	10,74	6,2	7.110	76	88,0	FU

* Schalldruckpegel (Gehäuseabstrahlung) in 1,5 m und bei 2/3 des max. Volumenstroms

** Regelmöglichkeit: FU = Frequenzumformer

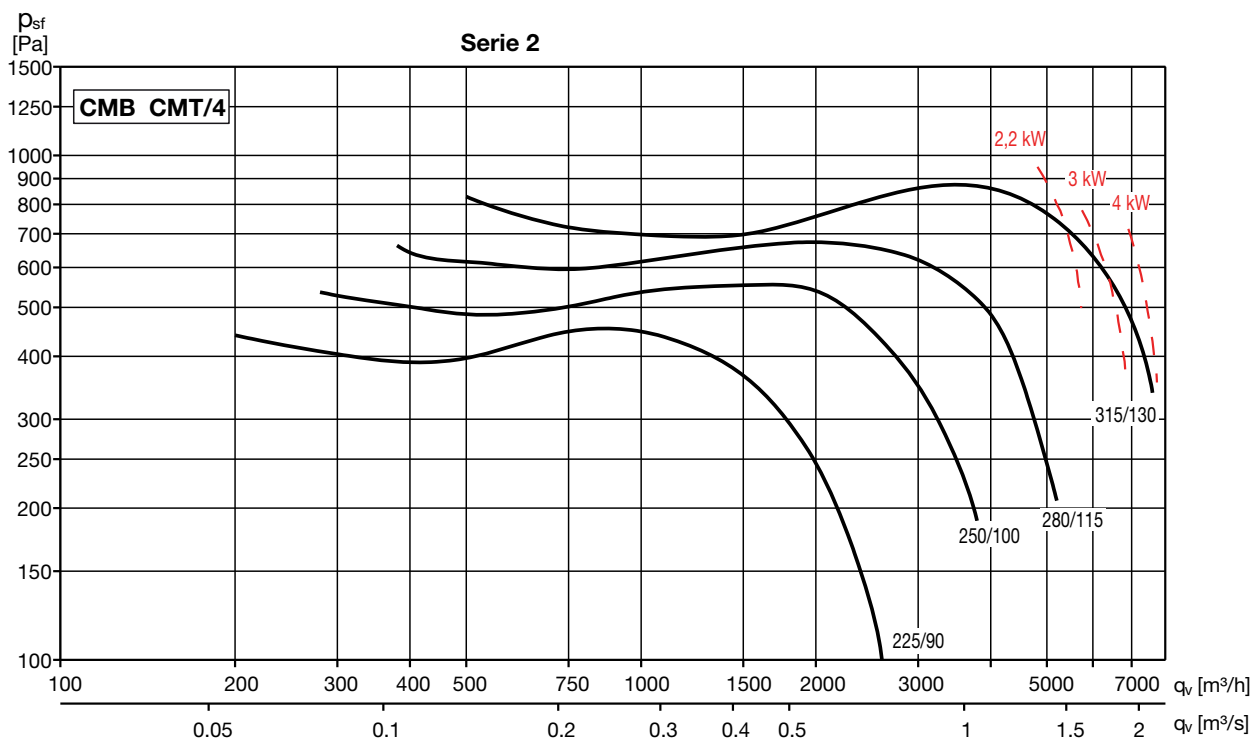
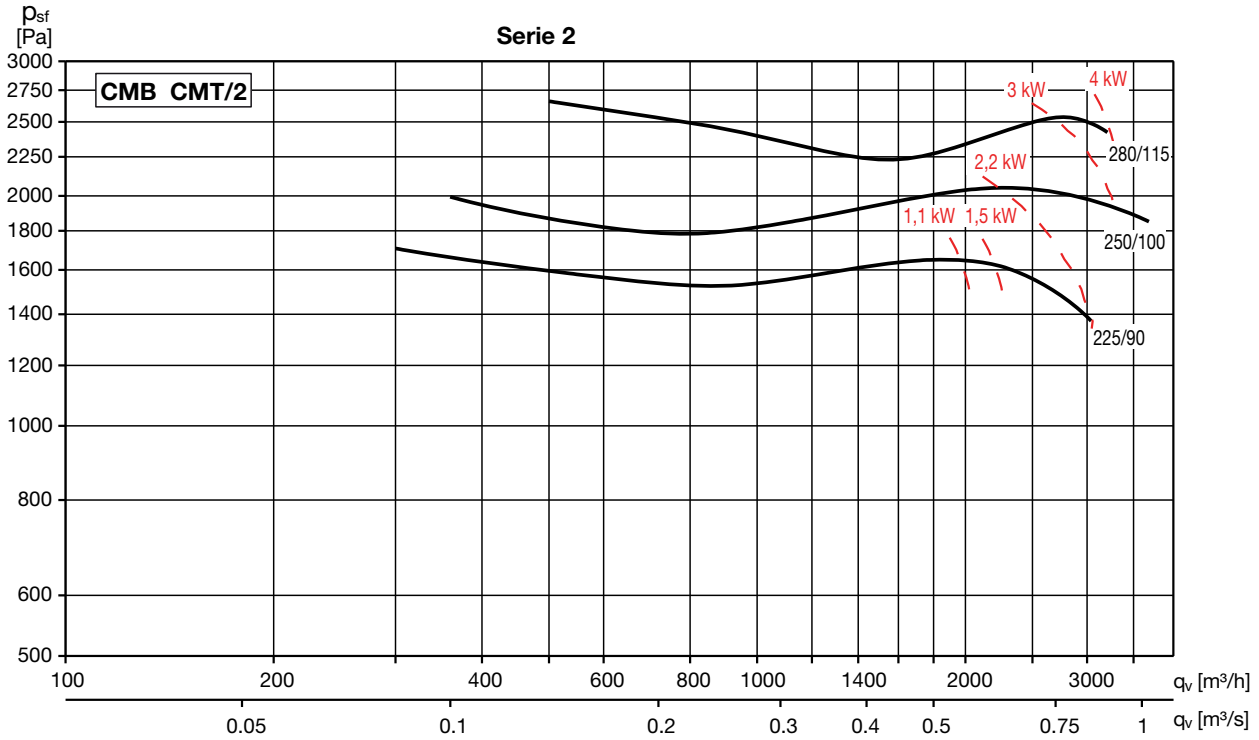
■ Kennlinie

- q_v : Volumenstrom in m^3/h und m^3/s
- p_{sf} : Statischer Druck in Pa
- Trockene Luft bei $20^\circ C$ und 760 mmHg
- Leistungsdaten nach ISO 5801 und AMCA 210-99 Standard



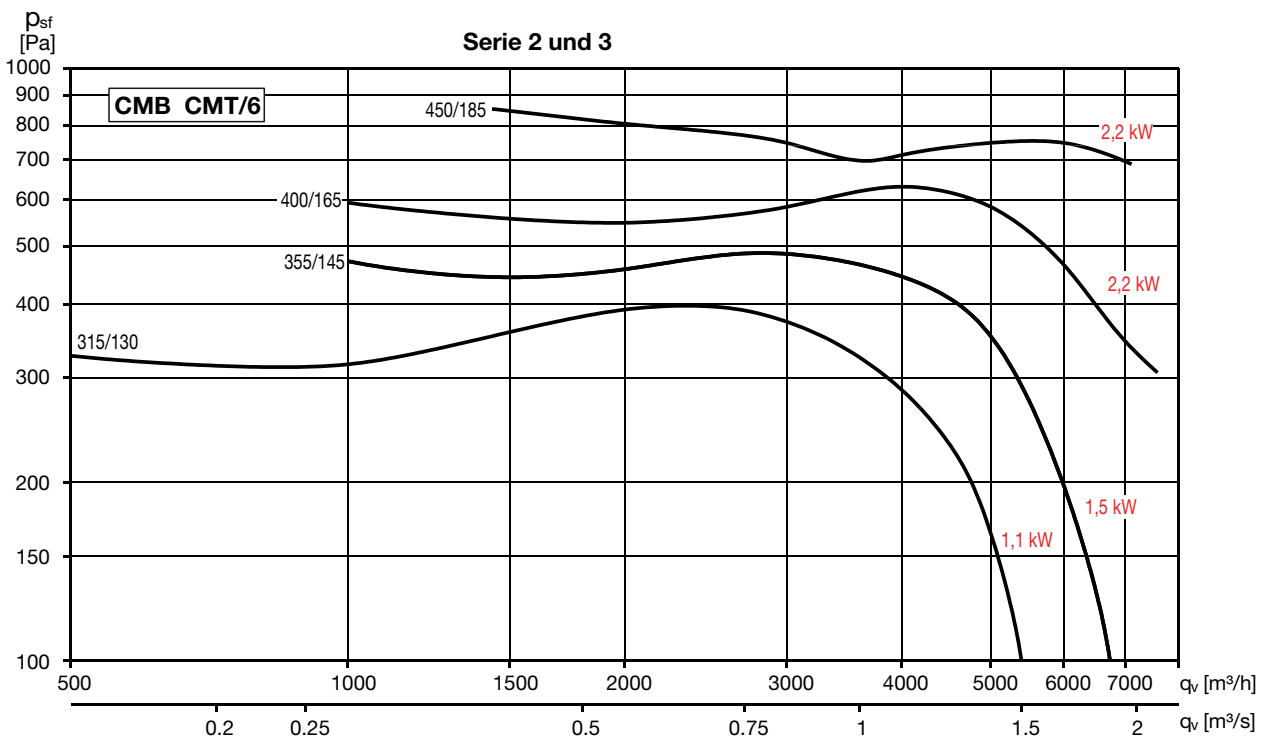
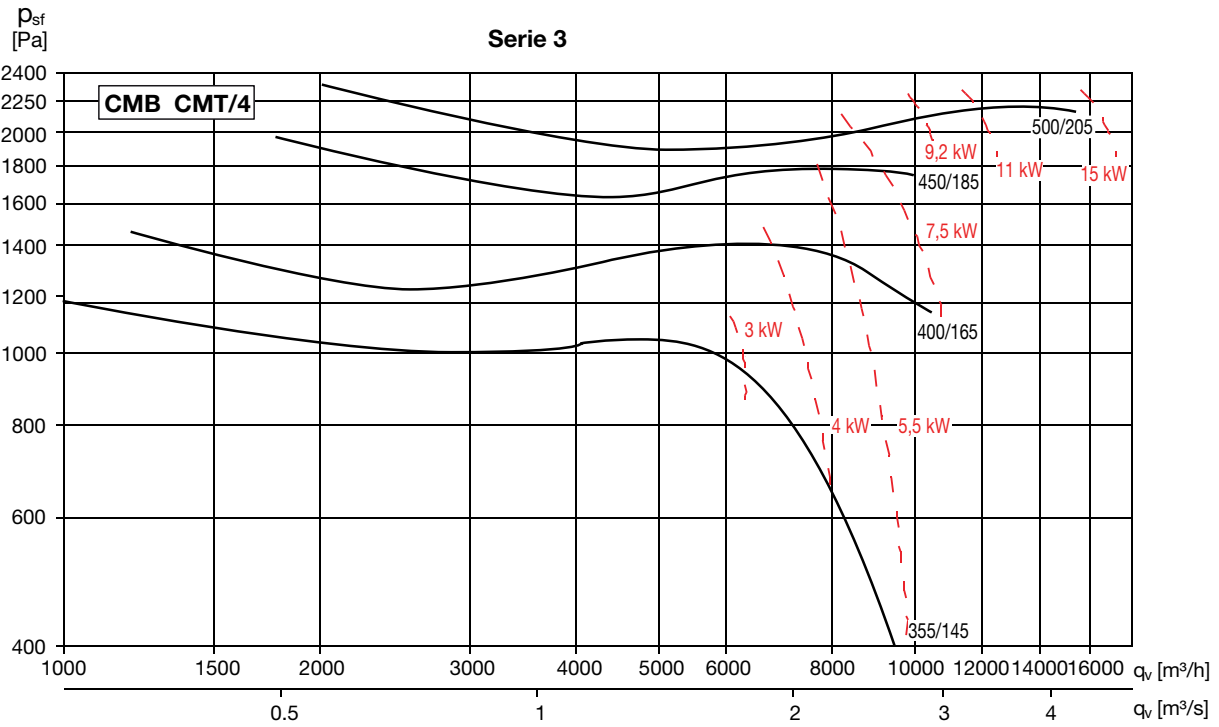
■ Kennlinie

- q_v : Volumenstrom in m^3/h und m^3/s
- p_{sf} : Statischer Druck in Pa
- Trockene Luft bei $20^\circ C$ und 760 mmHg
- Leistungsdaten nach ISO 5801 und AMCA 210-99 Standard



■ Kennlinie

- q_v : Volumenstrom in m^3/h und m^3/s
- p_{sf} : Statischer Druck in Pa
- Trockene Luft bei $20^\circ C$ und 760 mmHg
- Leistungsdaten nach ISO 5801 und AMCA 210-99 Standard

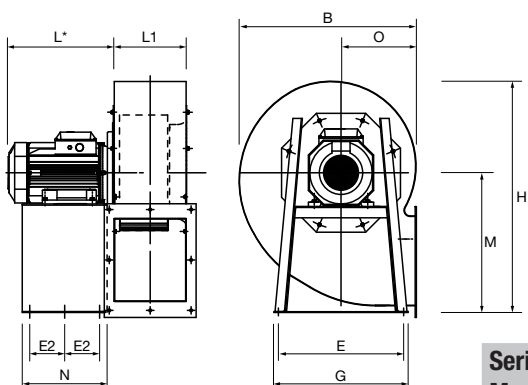
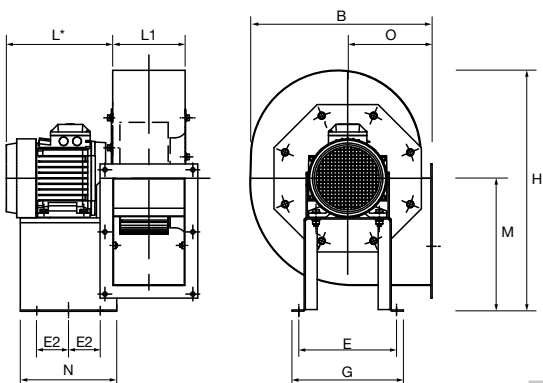
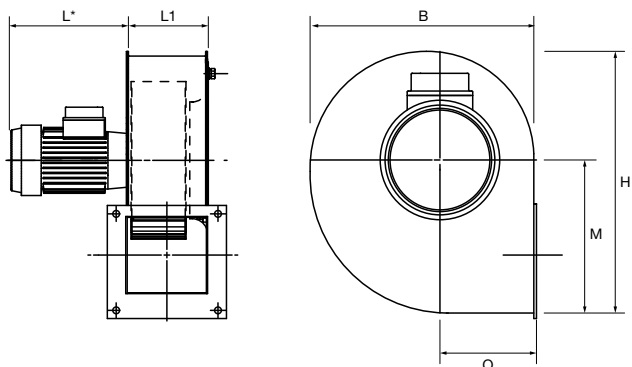


Abmessungen [mm]

Gehäusestellungen

LG	0°	45°	90°	135°	180°	225°	270°	315°
	RD	0°	45°	90°	135°	180°	225°	315°
	M	M2		M3			M1	

Standardgehäusestellung : LG 270°



Serie 1 Modell	B	H	L		L1	O	M
			2*	4*			
120/50	180	203	153	153	74,5	81	116
140/50	222	249	177	153	82,5	100	147
160/60	254	293	207	153	102,5	109	171
180/75	302	347	232	177	117,5	128	203
200/60	300	347	207	153	107,5	128	203
200/80	321	375	232	207	132,5	138	222

* Polzahl Motor

Serie 2 Modell	B	H	L		L1	O	M	E	G	N	E2
			2*	4*							
225/90	386	452	248	235	144	181	280	220	250	200	50
250/100	425	501	300	248	169	197	310	228	260	225	74
280/115	471	553	320	300	184	216	340	245	275	240	95
315/130	524	628	—	320	206	238	390	322	352	230	140

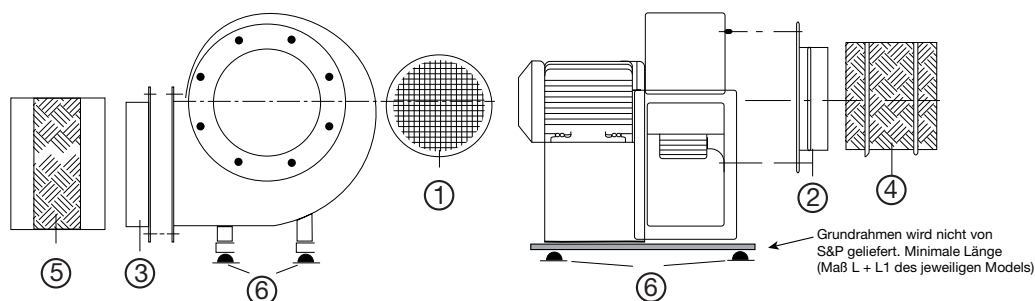
* Polzahl Motor

Serie 3 Model	B	H	L max.		L1	O	M	E	G	N	E2
			4*	6*							
355/145	572	713	390	320	231	250	445	420	450	333	136,5
400/165	632	796	425	340	254	270	495	402	438	327	133,5
450/185	709	898	425	340	288	302	560	502	538	340	140
500/205	795	984	550	445	319	345	610	613	653	435	187,5

* Polzahl Motor

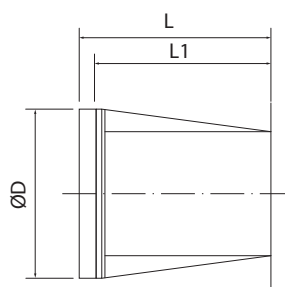
* S&P behält sich das Recht vor, unterschiedliche Motorenhersteller einzusetzen, daher kann das Maß „L“ abweichen

Montagezubehör



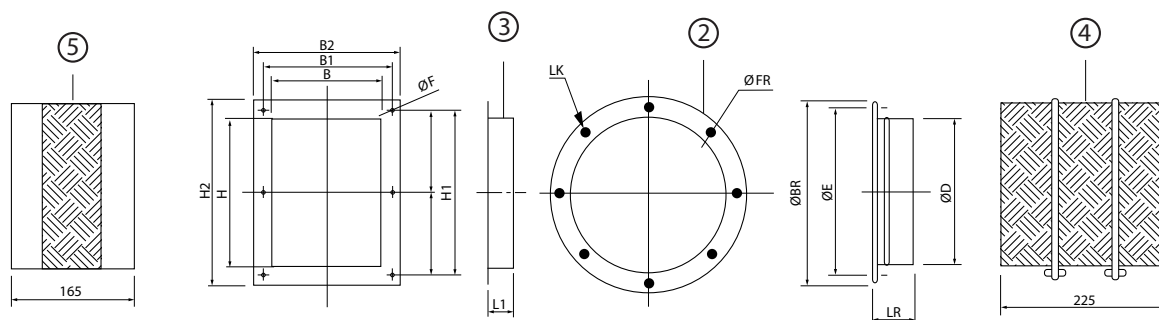
Modell	Berührungsschutzgitter	Gegenflansch Saugseite	Gegenflansch Druckseite	Elastische Manschette	Elastischer Stutzen Druckseite	Schwingungsdämpfer (VPE 4 Stück)
	1	2	3	4	5	6
120/50	KRJ-120	KBA-120	KBD-120	KAA-120	KAD-120	–
140/50	KRJ-140	KBA-140	KBD-140	KAA-125	KAD-140	–
160/60	KRJ-160	KBA-160	KBD-160	KAA-160	KAD-160	–
180/75	KRJ-180	KBA-180	KBD-180	KAA-180	KAD-180	–
200/60	KRJ-200	KBA-200	KBD-200/60	KAA-200	KAD-200/60	–
200/80	KRJ-200	KBA-200	KBD-200/80	KAA-200	KAD-200/80	–
225/90	KRJ-225	KBA-225	KBD-225	KAA-225	KAD-225	Motor Leistung ≤ 3 kW (Typ KSE-45) Motor Leistung ≥ 4 kW (Typ KSE-70)
250/100	KRJ-250	KBA-250	KBD-250	KAA-250	KAD-250	
280/115	KRJ-280	KBA-280	KBD-280	KAA-280	KAD-280	
315/130	KRJ-315	KBA-315	KBD-315	KAA-315	KAD-315	
355/145	KRJ-355	KBA-355	KBD-355	KAA-355	KAD-355	
400/165	KRJ-400	KBA-400	KBD-400	KAA-400	KAD-400	
450/185	KRJ-450	KBA-450	KBD-450	KAA-450	KAD-450	
500/205	KRJ-500	KBA-500	KBD-500	KAA-500	KAD-500	

Formstück Druckseitig, rechteckig auf rund



Modell CMB/CMT	Modell KMBI	L	L2	D	Modell CMB/CMT	Modell KMBI	L	L2	D
120	120	235	200	125	250	250	335	300	250
140	140	235	200	140	280	280	335	300	280
160	160	235	200	160	315	315	335	300	315
180	180	235	200	180	355	355	335	300	355
200/60	200	335	300	200	400	400	335	300	400
200/80	201	335	300	200	450	450	485	450	450
225	225	335	300	225	500	500	485	450	500

Montagezubehör



Zubehör Abmes- sungen	H	H1	H2	B	B1	B2	F	L1
120/50	87	105	118	75	92	106	5,5	40
140/50	107	128	147	83	105	123	7	40
160/60	122	148	172	103	128	153	7	40
180/75	142	170	192	118,5	145	168	9	40
200/60	108,5	135	158	102	128	152	9	45
200/80	162	188	212	134	160	183	9	45
225/90	219	256	279	143	180	203	10	45
250/100	253	290	313	168	205	228	10	45
280/115	303	340	363	183	220	243	10	50
315/130	323	360	383	203	240	263	11	50
355/145	283	318	343	231	266	291	11	50
400/165	324	370	404	254	300	334	11	55
450/185	364	404	444	288	328	368	11	55
500/205	454	500	544	319	365	409	11	60

D	E	BR	FR	LK	LR
112	132	150	5	4	65
125	152	170	5	4	65
160	180	205	7	4	65
180	210	244	7	4	65
200	230	255	7	4	65
200	230	255	7	4	65
224	256	280	9	8	65
250	282	306	9	8	65
280	320	348	9	8	65
315	354	382	9	8	65
355	394	422	9	8	65
400	438	464	9	8	65
450	485	515	9	8	65
500	535	565	9	8	65