

GA

GIUNTO ANTIVIBRANTE IN ASPIRAZIONE INLET FLEXIBLE CONNECTION

I giunti antivibranti vengono interposti tra le flange del ventilatore e delle tubazioni evitando così la trasmissione di vibrazioni e rumori alle canalizzazioni.

I giunti antivibranti sono disponibili in 5 versioni:

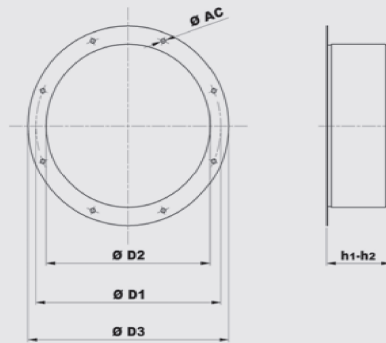
- Tipo 2: adatto per aria pulita fino a 60°C
- Tipo 3: adatto per aria pulita fino a 300°C
- Tipo 5: adatto per aria polverosa fino a 60°C
- Tipo 6: adatto per aria polverosa fino a 300°C
- Tipo 9: adatto per ventilatori antiscintilla

Flexible connections are used to avoid noise and vibration transmission between the ducts.

Flexible connections can be supplied in 4 variations:

- *Tipo 2: suitable for clean air up to 60°C*
- *Tipo 3: suitable for clean air up to 300°C*
- *Tipo 5: suitable for dusty air up to 60°C*
- *Tipo 6: suitable for dusty air up to 300°C*
- *Tipo 9: suitable for spark proof fan*

Tipo Type	h1	h2
	2-3-9	5-6



Modello Model	ØD2	ØD1	ØD3	ØAC	Fori Holes	h1	h2	Peso Weight (kg)
GA 63	62	102	126	8	4	140	-	0,8
GA 80	80	118	143	8	4	140	-	1,0
GA 100	100	139	163	8	4	140	-	1,3
GA 112	112	151	175	8	4	140	-	1,4
GA 125	126	165	189	8	4	140	140	1,5
GA 140	140	182	215	8	8	140	140	1,6
GA 160	160	200	235	8	8	140	140	1,8
GA 180	172	219	252	8	8	140	160	2,0
GA 200	196	241	274	8	8	140	160	2,2
GA 224	218	265	298	8	8	140	160	2,5
GA 250	245	292	324	10	8	140	160	2,8
GA 280	277	332	365	10	8	140	160	3,0
GA 315	313	366	400	10	8	140	160	4,5
GA 355	352	405	440	10	8	140	160	5,5
GA 400	398	448	485	10	12	140	160	6,0
GA 450	442	497	535	10	12	140	160	6,5
GA 500	496	551	585	10	12	160	180	9,5
GA 560	561	629	666	10	12	160	180	10,0
GA 630	631	698	736	10	12	160	180	11,0
GA 710	712	775	816	12	16	160	180	12,5
GA 800	801	861	906	12	16	160	180	17,0
GA 900	892	958	1006	12	16	160	180	19,0
GA 1000	1000	1067	1107	12	24	200	200	27,0
GA 1120	1120	1200	1248	12	24	200	200	32,0
GA 1250	1250	1337	1380	12	24	200	200	37,0
GA 1400	1400	1491	1540	12	32	200	200	43,0
GA 1600	1600	1663	1730	14	32	200	200	48,0
GA 1800	1800	1856	1930	14	32	200	200	66,0
GA 2000	2000	2073	2130	14	32	200	200	73,0

* il peso corrisponde al giunto flessibile tipo 5 / Weight corresponding to inlet flexible connection type 5



GP

GIUNTO ANTIVIBRANTE IN PREMENTE OUTLET FLEXIBLE CONNECTIONS

I giunti antivibranti vengono interposti tra le flange del ventilatore e delle tubazioni evitando così la trasmissione di vibrazioni e rumori alle canalizzazioni.

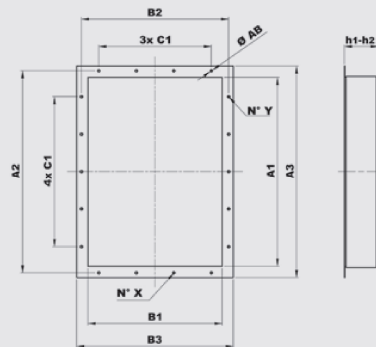
I giunti antivibranti sono disponibili in 4 versioni:

- Tipo 2: adatto per aria pulita fino a 60°C
- Tipo 3: adatto per aria pulita fino a 300°C
- Tipo 5: adatto per aria polverosa fino a 60°C
- Tipo 6: adatto per aria polverosa fino a 300°C
- Tipo 9: adatto per ventilatori antiscintilla

Flexible connections are used to avoid noise and vibration transmission between the ducts.

Flexible connections can be supplied in 4 variations:

- Tipo 2: suitable for clean air up to 60°C
- Tipo 3: suitable for clean air up to 300°C
- Tipo 5: suitable for dusty air up to 60°C
- Tipo 6: suitable for dusty air up to 300°C
- Tipo 9: suitable for spark proof fan







Tipo Type	h1	h2
	2-3	5-6

Modello Model	A1	B1	A2	B2	A3	B3	C1	ØAB	N°X	N°Y	h1	h2	Peso Weight (kg)
GP 90x63	95	68	129	102	155	128	100	10	1+1	1+1	140	140	0,4
GP 100x71	105	76	139	110	165	136	100	10	1+1	1+1	140	140	0,5
GP 112x80	117	85	151	119	177	145	100	10	1+1	1+1	140	140	0,6
GP 125x90	131	95	165	129	191	155	100	10	1+1	2+2	140	140	0,7
GP 140x100	146	105	182	139	216	175	112	12	1+1	2+2	140	140	0,8
GP 160x112	164	117	200	151	234	187	112	12	1+1	2+2	140	140	0,9
GP 180x125	183	131	219	165	253	201	112	12	1+1	2+2	140	140	1,0
GP 200x140	205	146	241	182	275	216	112	12	2+2	2+2	140	160	1,3
GP 224x160	229	164	265	200	299	234	112	12	2+2	2+2	140	160	1,7
GP 250x180	256	183	292	219	326	253	112	12	2+2	3+3	140	160	4,8
GP 280X200	288	205	332	249	368	285	125	12	2+2	3+3	140	160	5,4
GP 315x224	322	229	366	273	402	309	125	12	2+2	3+3	140	160	6,0
GP 355x250	361	256	405	300	441	336	125	12	2+2	3+3	140	160	8,0
GP 400x280	404	288	448	332	484	368	125	12	3+3	4+4	140	160	8,5
GP 450x315	453	322	497	366	533	402	125	12	3+3	4+4	140	160	9,5
GP 500x355	507	361	551	405	587	441	125	12	3+3	4+4	140	160	11,0
GP 560x400	569	404	629	464	669	504	160	14	3+3	4+4	160	180	12,5
GP 630x450	638	453	698	513	738	553	160	14	3+3	4+4	160	180	14,5
GP 710x500	715	507	775	567	815	607	160	14	3+3	5+5	160	180	17,0
GP 800X560	801	569	871	639	921	689	200	14	3+3	4+4	160	180	23,0
GP 900x630	898	638	968	708	1018	758	200	14	4+4	5+5	160	180	24,0
GP 1000x710	1007	715	1077	785	1127	835	200	14	4+4	5+5	160	180	25,0
GP 1120x800	1130	801	1210	881	1270	941	200	18	4+4	6+6	160	200	31,0
GP 1250x900	1267	898	1347	978	1407	1038	200	18	5+5	7+7	160	200	35,0
GP 1400x1000	1421	1007	1501	1087	1561	1147	200	18	5+5	7+7	160	200	37,0
GP 1600x1120	1593	1130	1683	1220	1753	1290	200	22	6+6	8+8	160	200	40,0
GP 1800x1250	1786	1267	1876	1357	1946	1427	200	22	7+7	9+9	160	200	44,0
GP 2000x1400	2003	1421	2093	1511	2163	1581	200	22	7+7	10+10	160	200	50,0
GP 2240x1600	2248	1593	2348	1693	2428	1773	200	22	8+8	12+12	200	200	60,0
GP 2500x1800	2521	1786	2621	1886	2701	1966	200	22	9+9	13+13	200	200	80,0
GP 2800x2000	2810	2003	2910	2103	2990	2183	200	22	10+10	14+14	200	200	112,0

* il peso corrisponde al giunto flessibile tipo 5 / Weight corresponding to inlet flexible connection type 5

Giunti antivibranti (forma costruttiva)
Inlet and outlet flexible connections (constructions)

Tipo Type	forma costruttiva Construction	Temp. Temp.	Esempio Example
2	<p>TESSUTO IN P.V.C. Adatto per aria pulita</p> <p>P.V.C. FABRIC Suitable for clean air</p>	60°	
3	<p>TESSUTO IN FIBRA DI VETRO SILICONATO Adatto per aria pulita</p> <p>SILICONE FIBERGLASS FABRIC Suitable for clean air</p>	300°	
5	<p>TESSUTO IN P.V.C. Giunto con lamiera antiusura all'interno Adatto per aria polverosa</p> <p>P.V.C. FABRIC With wear resistant sheet metal inside Suitable for dusty air</p>	60°	
6	<p>TESSUTO IN FIBRA DI VETRO SILICONATO Giunto con lamierino antiusura all'interno Adatto per aria polverosa</p> <p>SILICONE FIBERGLASS FABRIC With wear resistant sheet metal inside Suitable for dusty air</p>	300°	
9	<p>TESSUTO IN FIBRA DI VETRO ALLUMINIZZATO DA ENTRAMBI I LATI CON TRECCIA PER MESSA A TERRA Adatto per ventilatori antiscintilla</p> <p>DOUBLE ALUMINIZED GLASS FABRIC ON BOTH SIDES Suitable for spark proof fans</p>	60°	