

Beschreibung

Direkt getriebener Radialventilator,
mit vom Luftstrom getrenntem Motor.
Von -10°C bis $+300^{\circ}\text{C}$ Fördermitteltemperatur
im Dauerbetrieb einsetzbar.

Bauweise

- Einseitig saugende Radialventilatoren
- Spiralgehäuse aus Stahlblech mit Epoxid-Polyester-Beschichtung
- Radiallaufräder mit vorwärts gekrümmten Schaufeln aus Stahlblech, verzinkt
- Standard Gehäusestellung: LG 270 in 45° Schritten verstellbar (siehe Abb. GEHÄUSESTELLUNGEN)
- Dauerbetrieb bis $+300^{\circ}\text{C}$

Motoren

- Drehstrom 230/400 V, 50 Hz ≤ 3 kW
- Drehstrom 400 V, 50 Hz > 3 kW
- IE2 Normmotoren
- 4 oder 6-polig (Modellabhängig)
- Schutzart IP 55
- Wärmeklasse F
- Zulässige Umgebungstemperatur -20 bis $+40^{\circ}\text{C}$
- Motorbemessung Dauerbetrieb S1
- Geschlossene Kugellager – wartungsfrei



Laufräder statisch und dynamisch ausgewuchtet, gemäß ISO 1940



Normmotor mit Kühllaufrad

Auf Anfrage lieferbar:

- Kaltleiter (PTC)
- Polumschaltbare Motoren 2-/4-polig

Anwendungsmöglichkeiten

Fördermittel	Saubere Luft	●
	Geringe Staubbelastung	●
	Mittlere Staubbelastung	●
	Starke Staubbelastung	●
	Materialtransport	●
	Fasern	●
●	Ideale Anwendung	
●	Möglich, aber nicht empfehlenswert	
●	Nicht möglich	

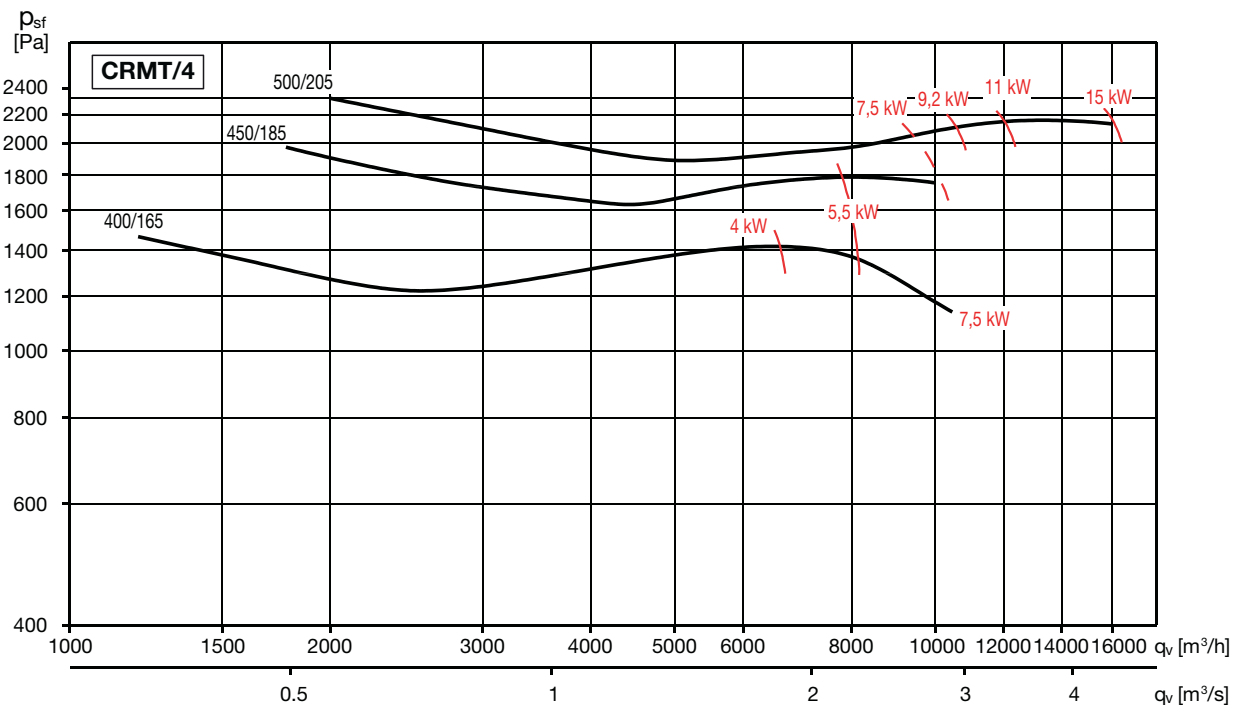
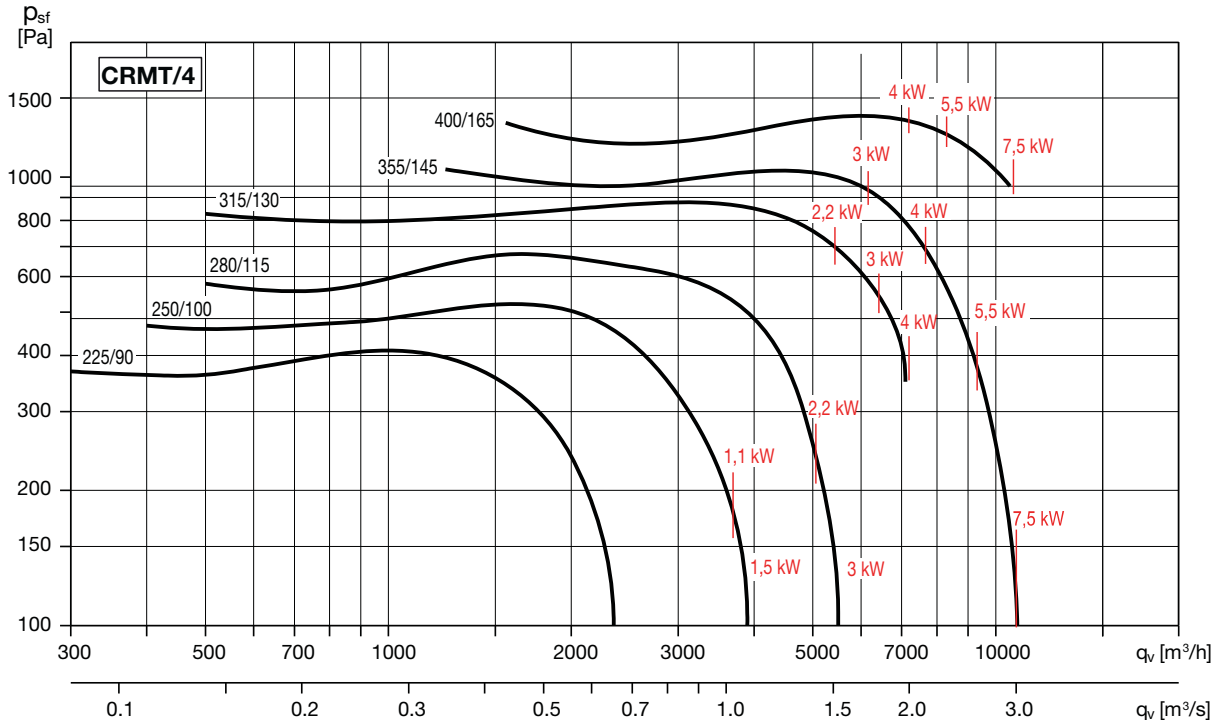
■ Technische Daten

Modell	Drehzahl	Motor Leis- tung	Motorstrom		Volumen- strom (freibl.)	Schall- druck- pegel*	Gewicht
			230V	400V			
	[min ⁻¹]	[kW]	[A]	[A]	[m ³ /h]	[dB(A)]	[kg]
Dreiphasen-Drehstrom 400V, 50 Hz, 4-polig							
CRMT/4-225/90-0,55	1390	0,55	2,85	1,65	2.350	70	23,5
CRMT/4-250/100-1,1	1390	1,1	4,8	2,8	3.600	72	33
CRMT/4-250/100-1,5	1400	1,5	6,4	3,7	3.900	73	36
CRMT/4-280/115-2,2	1400	2,2	9,1	5,3	5.050	75	44,5
CRMT/4-280/115-3	1400	3	12,6	7,3	5.500	76	47,5
CRMT/4-315/130-2,2	1400	2,2	9,1	5,3	5.450	72	50,5
CRMT/4-315/130-3	1400	3	12,6	7,3	6.400	75	53,5
CRMT/4-315/130-4	1420	4	–	9,3	7.100	78	56,5
CRMT/4-355/145-3	1400	3	12,6	7,3	6.200	75	55,5
CRMT/4-355/145-4	1420	4	–	9,3	7.700	78	58,5
CRMT/4-355/145-5,5	1440	5,5	–	12	9.300	81	71,5
CRMT/4-355/145-7,5	1445	7,5	–	15,5	10.700	83	79,5
CRMT/4-400/165-4	1420	4	–	9,3	7.200	77	73,5
CRMT/4-400/165-5,5	1440	5,5	–	12	8.300	80	86,5
CRMT/4-400/165-7,5	1445	7,5	–	15,5	10.460	83	94,5
CRMT/4-450/185-5,5	1445	5,5	–	12	7.560	83	96,5
CRMT/4-450/185-7,5	1445	7,5	–	15,5	9.900	86	104,5
CRMT/4-500/205-7,5	1445	7,5	–	15,5	8.410	83	109,5
CRMT/4-500/205-9,2	1450	9,2	–	21,5	10.300	85	121,5
CRMT/4-500/205-11	1450	11	–	22,5	11.250	87	133,5
CRMT/4-500/205-15	1460	15	–	31	15.930	89	148,5
Dreiphasen-Drehstrom 400V, 50 Hz, 6-polig							
CRMT/6-355/145-1,5	945	1,5	7,5	4,3	6.700	75	54,5
CRMT/6-400/165-2,2	950	2,2	10,8	6,2	7.750	72	73,5
CRMT/6-450/185-2,2	950	2,2	10,8	6,2	7.800	75	83,5

* Schalldruckpegel (Gehäuseabstrahlung) in 1,5 m bei max. Volumenstrom

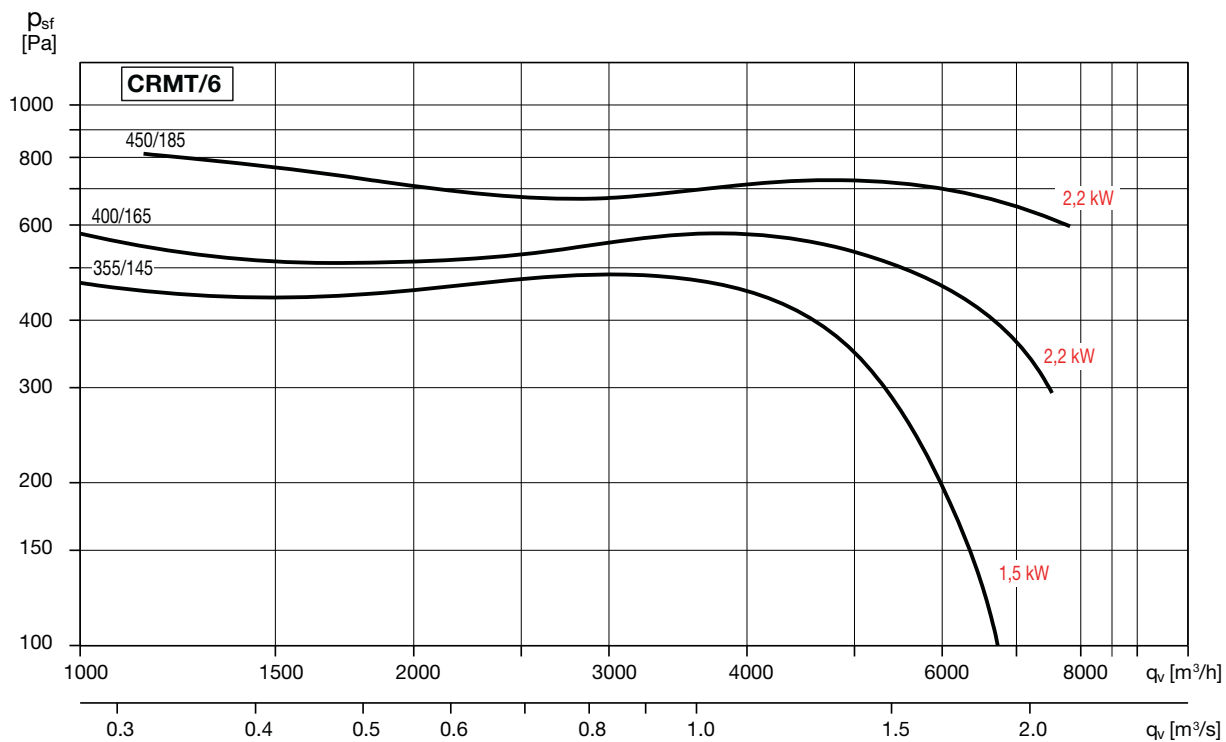
■ Kennlinie

- q_v : Volumenstrom in m^3/h und m^3/s
- p_{sf} : Statischer Druck in Pa.
- Trockene Luft bei $20^\circ C$ und 760 mmHg.
- Leistungsdaten nach ISO 5801 und AMCA 210-99 Standard.



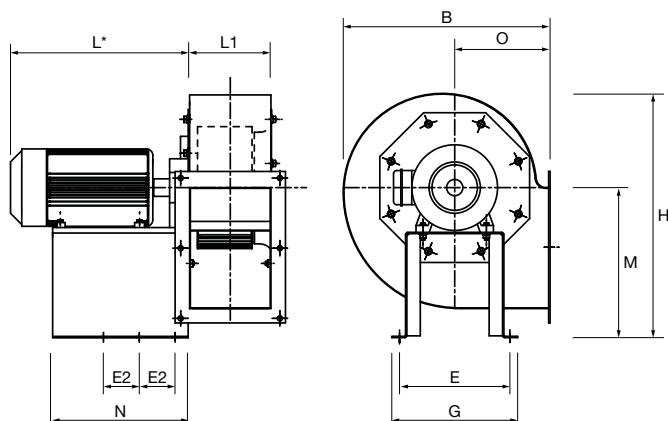
■ Kennlinie

- q_v : Volumenstrom in m^3/h und m^3/s
- p_{sf} : Statischer Druck in Pa.
- Trockene Luft bei $20^\circ C$ und 760 mmHg.
- Leistungsdaten nach ISO 5801 und AMCA 210-99 Standard.

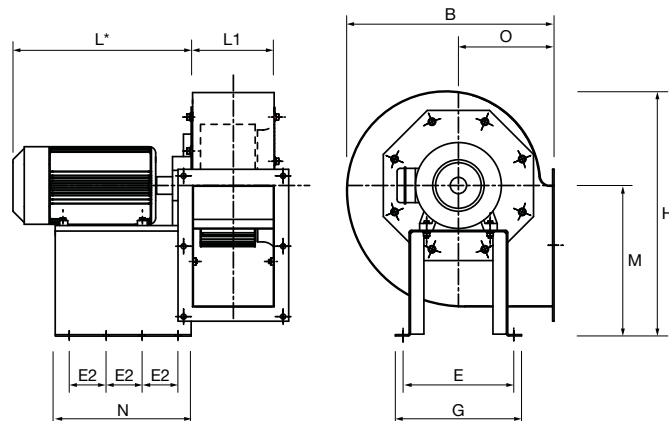


Abmessungen [mm]

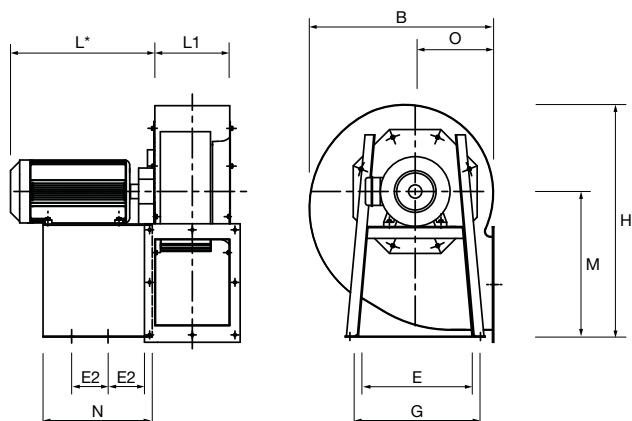
Baugrößen 280 - 315



Baugrößen 225 - 250



Baugrößen 355 - 500



Ausblas verstellbar
(Ausnahme 180° und 225°)

* S&P behält sich das Recht vor, unterschiedliche Motorenhersteller einzusetzen, daher kann das Maß „L“ abweichen

Gehäusestellungen

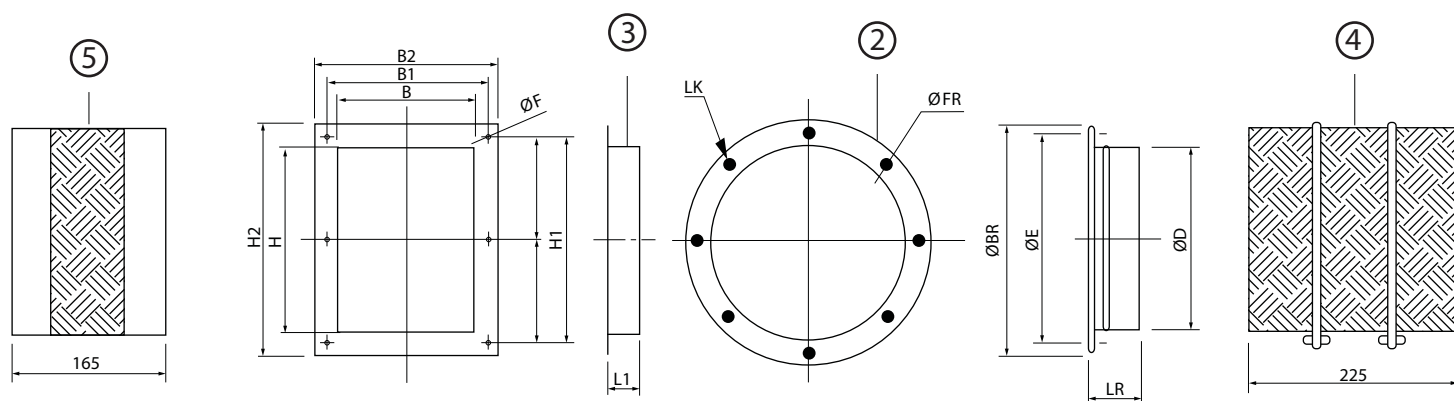
LG	0°	45°	90°	135°	180°	225°	270°	315°
	0°	45°	90°	135°	180°	225°	270°	315°
RD								
	M	M2			M3		M1	

Standardgehäusestellung : LG 270

CRMT	B	H	L max.	L1	O	M	E	G	N	E2
225/90	388	454	315	143	181	280	220	250	230	50
250/100	427	503	370	168	197	310	228	260	280	74
280/115	467	547	420	183	215	340	245	275	315	95
315/130	525	630	440	203	238	390	322	352	320	140
355/145	566	707	540	231	250	445	420	450	405	136,5
400/165	628	792	555	254	270	495	402	438	420	133,5
450/185	704	892	555	288	302	560	502	538	420	140
500/205	790	980	702	319	345	610	613	653	540	187,5

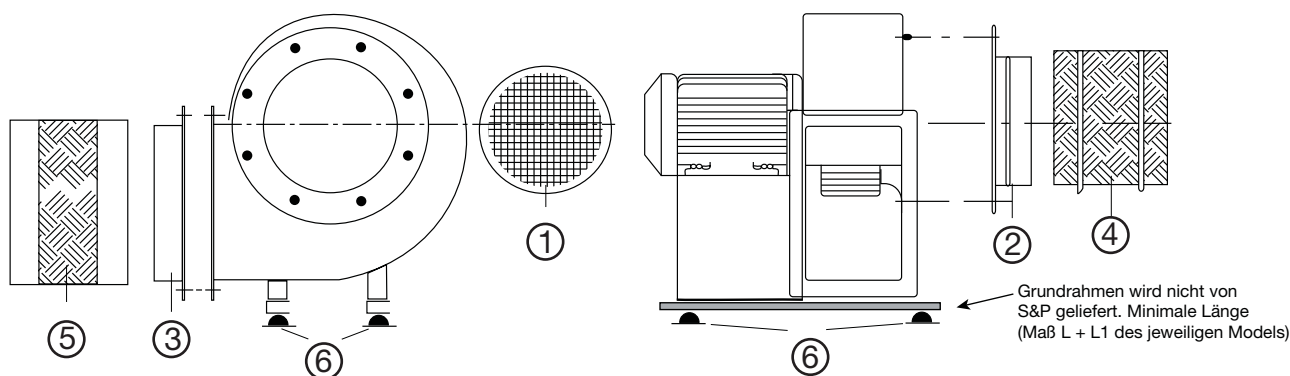
Für Gehäusestellungen 180° und 225° setzen Sie sich bitte mit unserer technischen Abteilung in Verbindung

Montagezubehör



Zubehör Abmessungen	H	H1	H2	B	B1	B2	F	L1
225/90	219	256	279	143	180	203	10	45
250/100	253	290	313	168	205	228	10	45
280/115	303	340	363	183	220	243	10	50
315/130	323	360	383	203	240	263	11	50
355/145	283	318	343	231	266	291	11	50
400/165	324	370	404	254	300	334	11	55
450/185	364	404	444	288	328	368	11	55
500/205	454	500	544	319	365	409	11	60

D	E	BR	FR	LK	LR
224	256	280	9	8	65
250	282	306	9	8	65
280	320	348	9	8	65
315	354	382	9	8	65
355	394	422	9	8	65
400	438	464	9	8	65
450	485	515	9	8	65
500	535	565	9	8	65



Modell	Berührungsschutzgitter	Gegenflansch Saugseite	Gegenflansch Druckseite	Elastische Manschette	Elastischer Stützen Druckseite
	1	2	3	4	5
225/90	KRJ-225	KBA-225	KBD-225	KAA-225	KAD-225
250/100	KRJ-250	KBA-250	KBD-250	KAA-250	KAD-250
280/115	KRJ-280	KBA-280	KBD-280	KAA-280	KAD-280
315/130	KRJ-315	KBA-315	KBD-315	KAA-315	KAD-315
355/145	KRJ-355	KBA-355	KBD-355	KAA-355	KAD-355
400/165	KRJ-400	KBA-400	KBD-400	KAA-400	KAD-400
450/185	KRJ-450	KBA-450	KBD-450	KAA-450	KAD-450
500/205	KRJ-500	KBA-500	KBD-500	KAA-500	KAD-500