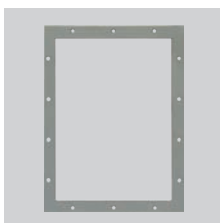


CA (CFH1) - CFH2 - CFH3

Controflangia aspirante.
Inlet counter flange.

p. 431



CP

Controflangia premente.
Outlet counter flange.

p. 432



DP

Regolatore di portata sull'aspirazione.
Inlet discharge governor.

p. 433



SA-SAD

Serranda ad alette.
Outlet damper.

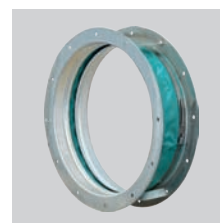
p. 434



SF

Valvola a farfalla.
Throttle valve.

p. 436



GA

Giunto antivibrante aspirante.
Inlet flexible connection.

p. 437



GP

Giunto antivibrante premente.
Outlet flexible connection.

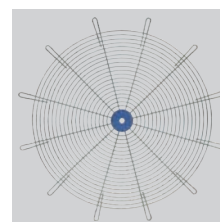
p. 438



DF

Filtro dell'aria in aspirante.
Inlet air filter.

p. 440



RC

Rete di protezione.
Protection net.

p. 441



AM/AZ

Ammortizzatori.
Anti vibration mounts.



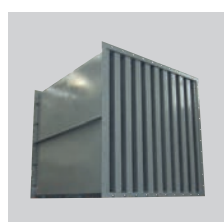
SCSO

Silenziatore cilindrico.
Cylindrical silencer.



SCCO

Silenziatore cilindrico con ogiva.
Cylindrical silencer with inner core.



SASS

Silenziatore rettangolare a setti.
Rectangular silencer with baffles.



CI

Cabina afona.
Soundproof box.

Per maggiori informazioni vedere gli accessori alla fine del catalogo.
For more information see accessories at the end of the catalogue.

Tabella di identificazione del modello di accessorio in aspirante a seconda del ventilatore scelto
Inlet accessories types according to the selected fan

Serie del ventilatore Range Fan											Modello dell'accessorio in aspirante Inlet accessory model
FA - K*	FC	KA	FE	KB	FG - VCM	FI	ART - KC	MEC - KM	FP - FQ	FR - FS - DFR - DFM	
311 ÷ 631											50
711 ÷ 801											63
901											80
											100
											112
	451	401						221			125
311 ÷ 631	501	451	401								140
711 ÷ 801	561	501	451								160
901	631	561	501	401	351			251		181	180
	711	631	561	451	401			281	251	201	200
	801	711	631	501	451	401		311	281	221	224
	901	801	711	561	501	451	401	351	311	251	250
	1001	901	801	631	561	501	451	401	351	281	280
	1121	1001	901	711	631	561	501	451	401	311	315
		1121	1001	801	711	631	561	501	451	351	355
		1251	1121	901	801	711	631	561	501	401	400
			1251	1001	901	801	711	631	561	451	450
			1401	1121	1001	901	801	711	631	501	500
				1251	1121	1001	901	801	711	561	560
				1401	1251	1121	1001	901	801	631	630
					1401	1251	1121	1001	901	711	710
					1601	1401	1251	1121	1001	801	800
					1801	1601	1401	1251	1121	901	900
					2001	1801	1601	1401	1251	1001	1000
						2001	1801	1601	1401	1121	1120
							2001	1801	1601	1251	1250
								2001	1801	1401	1400
									2001	1601	1600
										1801	1800
										2001	2000

* Le serie K e FA hanno sia la bocca aspirante che la bocca premente di forma circolare. Quindi, per identificare gli accessori, bisogna utilizzare solo questa tabella.
La bocca più grande è sempre quella in aspirante.
K and FA series have both inlet and outlet circular flanges. So you should only use this table. Inlet flange is always bigger than outlet flange.

Tabella di identificazione del modello di accessorio in premente a seconda del ventilatore scelto
Outlet accessories types according to the selected fan

Serie del ventilatore Range Fan									Modello dell'accessorio in premente Outlet accessory model
FC	KA	FE	FG - VCM - KB	FI	ART - KC	FP - MEC - KM - FQ	FR - FS - DFM	DFR	
									80x56
451	401								90x63
501	451	401							100x71
561	501	451							112x80
631	561	501							125x90
711	631	561	351			221			140x100
801	711	631	401						160x112
901	801	711	451				181		180x125
1001	901	801	501	401		251	201		200x140
1121	1001	901	561	451		281	221		224x160
	1121	1001	631	501	401	311	251		250x180
	1251	1121	711	561	451	351	281		280x200
		1251	801	631	501	401	311		315x224
		1401	901	711	561	451	351		355x250
			1001	801	631	501	401		400x280
			1121	901	711	561	451		450x315
			1251	1001	801	631	501		500x355
			1401	1121	901	711	561	401	560x400
			1601	1251	1001	801	631	451	630x450
			1801	1401	1121	901	711	501	710x500
			2001	1601	1251	1001	801	561	800x560
				1801	1401	1121	901	631	900x630
				2001	1601	1251	1001	711	1000x710
					1801	1401	1121	801	1120x800
					2001	1601	1251	901	1250x900
						1801	1401	1001	1400x1000
						2001	1601	1121	1600x1120
							1801	1251	1800x1250
							2001	1401	2000x1400
								1601	2240x1600
								1801	2500x1800
								2001	2800x2000



CA (CFH1) CFH2 CFH3

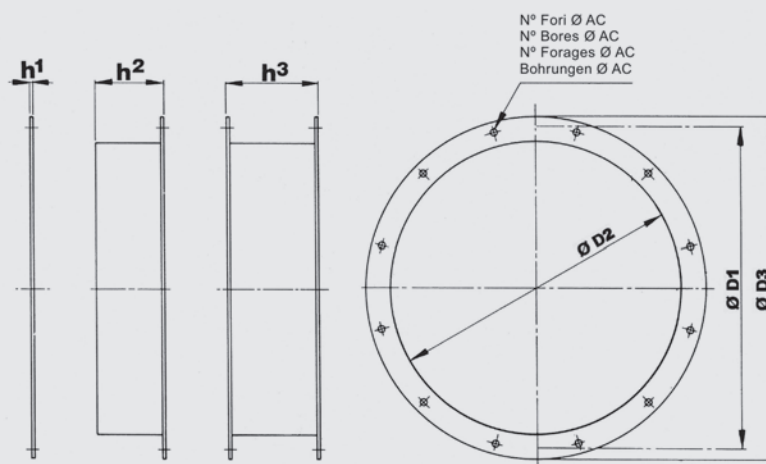
CONTROFLANGIA DI ACCOPPIAMENTO IN ASPIRANTE COUNTER-FLANGE

Controflange disponibile in 3 versioni (vedi figura).

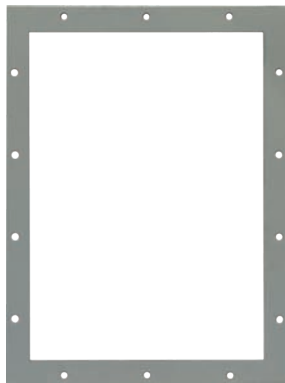
Counter-flanges can be supplied in three executions (see figure).

H1: Controflangia piana singola
H2: Controflangia singola con collare
H3: Controflangia doppia con collare

H1: Single plane flange
H2: Single flange with neck
H3: Double flange with neck

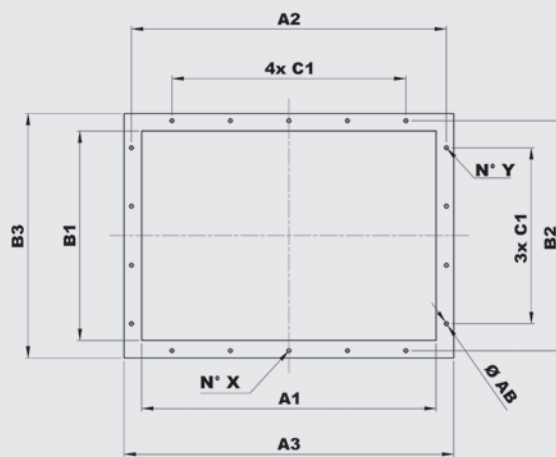


Modello Model							Fori Holes		Peso Weight (kg)		
	Ø D2	Ø D1	Ø D3	h1	h2	h3	n°	Ø AC	kg1	kg2	kg3
CA 250	254	292	324	4	50	-	8	10	1,4	2,0	-
CA 280	285	332	365	4	50	-	8	10	2,5	2,2	-
CA 315	320	366	400	4	100	160	8	10	2,8	2,5	5
CA 355	360	405	440	4	100	160	8	10	3,7	3,0	6
CA 400	405	448	485	4	100	160	12	10	3,4	3,5	7
CA 450	455	497	535	5	112	160	12	10	3,8	4,0	8
CA 500	505	551	585	5	112	160	12	10	4,2	4,5	9
CA 560	566	629	666	5	112	160	12	10	6,0	5,5	11
CA 630	636	698	736	5	112	160	12	10	6,7	6,5	13
CA 710	716	775	816	5	125	180	16	12	7,5	8,0	16
CA 800	806	861	906	5	125	180	16	12	8,3	9,5	19
CA 900	906	958	1006	5	125	200	16	12	9,3	11,5	23
CA 1000	1007	1067	1107	6	125	200	24	12	10,3	13,5	27
CA 1120	1128	1200	1248	6	140	224	24	12	17,0	18,0	36
CA 1250	1260	1337	1380	8	140	224	24	12	19,0	22,0	45
CA 1400	1420	1491	1540	8	140	250	32	14	21,0	25,0	50
CA 1600	1610	1663	1730	10	140	250	32	14	24,0	32,0	63
CA 1800	1810	1856	1930	10	160	280	32	14	27,0	40,0	80
CA 2000	2010	2073	2130	12	160	280	32	14	30,0	50,0	100

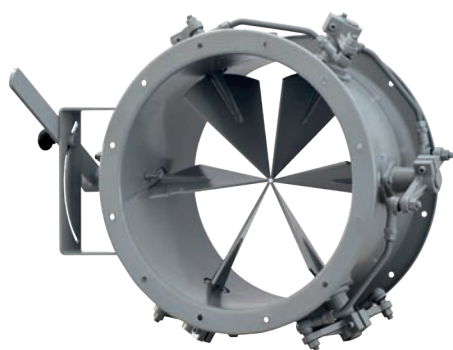


CP

CONTROFLANGIA PIANA IN PREMENTE (RETTANGOLARE)
OUTLET PLANE COUNTERFLANGE (RECTANGULAR)



Serie del ventilatore Range Fan									Modello de brida Flange model											Peso Weight (kg)	
FC	KA	FE	FG VCM KB	FI	ART KC	FP MEC KM FQ	FR FS DFM	DFR		A1	B1	A2	B2	A3	B3	C1	N°X	N°Y	ØAB		d x e
									80x56	84	60	118	94	134	110	-	1+1	1+1	10	25x4	0,30
451	401								90x63	95	68	129	102	145	118	-	1+1	1+1	10	25x4	0,41
501	451	401							100x71	105	76	139	110	165	136	-	1+1	1+1	10	30x4	0,44
561	501	451							112x80	117	85	151	119	177	145	-	1+1	1+1	10	30x4	0,48
631	561	501							125x90	131	95	165	129	191	155	100	1+1	2+2	10	30x4	0,53
711	631	561	351			221			140x100	146	105	182	139	216	175	112	1+1	2+2	12	35x4	0,70
801	711	631	401						160x112	164	117	200	151	234	187	112	1+1	2+2	12	35x4	0,76
901	801	711	451				181		180x125	183	131	219	165	253	201	112	1+1	2+2	12	35x4	0,83
1001	901	801	501	401		251	201		200x140	205	146	241	182	275	216	112	2+2	2+2	12	35x4	0,91
1121	1001	901	561	451		281	221		224x160	229	164	265	200	299	234	112	2+2	2+2	12	35x4	1,00
	1121	1001	631	501	401	311	251		250x180	256	183	292	219	326	253	112	2+2	3+3	12	35x4	1,10
	1251	1121	711	561	451	351	281		280x200	288	205	332	249	368	285	125	2+2	3+3	12	40x5	1,77
		1251	801	631	501	401	311		315x224	322	229	366	273	402	309	125	2+2	3+3	12	40x5	1,95
		1401	901	711	561	451	351		355x250	361	256	405	300	441	336	125	2+2	3+3	12	40x5	2,15
			1001	801	631	501	401		400x280	404	288	448	332	484	368	125	3+3	4+4	12	40x5	2,38
			1121	901	711	561	451		450x315	453	322	497	366	533	402	125	3+3	4+4	12	40x5	2,64
			1251	1001	801	631	501		500x355	507	361	551	405	587	441	125	3+3	4+4	12	40x5	2,93
			1401	1121	901	711	561	401	560x400	569	404	629	464	669	504	160	3+3	4+4	14	50x6	5,00
			1601	1251	1001	801	631	451	630x450	638	453	698	513	738	553	160	3+3	4+4	14	50x6	5,55
			1801	1401	1121	901	711	501	710x500	715	507	775	567	815	607	160	3+3	5+5	14	50x6	6,14
			2001	1601	1251	1001	801	561	800x560	801	569	871	639	921	689	200	3+3	4+4	14	60x8	11,10
				1801	1401	1121	901	631	900x630	898	638	968	708	1018	758	200	4+4	5+5	14	60x8	12,40
				2001	1601	1251	1001	711	1000x710	1007	715	1077	785	1127	835	200	4+4	5+5	14	60x8	13,80
					1801	1401	1121	801	1120x800	1130	801	1210	881	1270	941	200	4+4	6+6	18	70x8	18,00
					2001	1601	1251	901	1250x900	1267	898	1347	978	1407	1038	200	5+5	7+7	18	70x8	20,10
						1801	1401	1001	1400x1000	1421	1007	1501	1087	1561	1147	200	5+5	7+7	18	70x8	22,40
						2001	1601	1121	1600x1120	1593	1130	1683	1220	1753	1290	200	6+6	8+8	22	80x10	35,90
							1801	1251	1800x1250	1786	1267	1876	1357	1946	1427	200	7+7	9+9	22	80x10	40,00
							2001	1401	2000x1400	2003	1421	2093	1511	2163	1581	200	7+7	10+10	22	80x10	44,60
								1601	2240x1600	2248	1593	2348	1693	2428	1773	200	8+8	12+12	22	90x10	56,30
								1801	2500x1800	2521	1786	2621	1886	2701	1966	200	9+9	13+13	22	90x10	62,90
								2001	2800x2000	2810	2003	2910	2103	2990	2183	200	10+10	14+14	22	90x10	70,00



DP

REGOLATORE DI PORTATA IN ASPIRANTE (DAPÒ) INLET GOVERNOR

Serve per regolare la portata del ventilatore mantenendo elevato il rendimento.

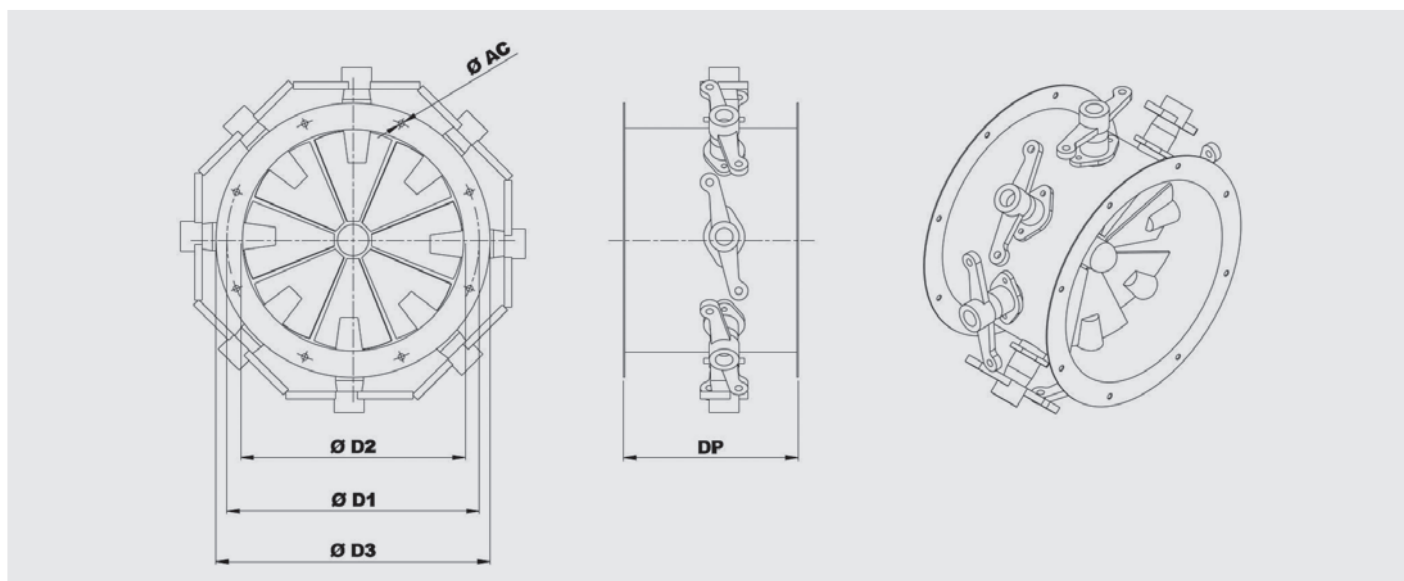
They are used to regulate the airflow, maintaining its high efficiency.

Condizioni e limiti di utilizzo:

- Utilizzo su ventilatori monostadio
- Utilizzo per regolare la portata e la pressione sviluppata dal solo ventilatore su cui è installato
- Utilizzo per temperatura massima del fluido di 300 C° (costruzioni speciali per temperature superiori)
- Utilizzo per temperatura ambientale massima di 40 C°
- Utilizzo con aria pulita o poco polverosa (concentrazione di polveri massima 2 grammi per metro cubo).

Limits and conditions:

- For single-stage fans only
- Used to regulate both the airflow and pressure developed only by the fan where the regulator is installed
- Maximum airflow working temperature: 300°C (special versions on request for higher temperatures)
- Maximum ambient temperature: 40°C
- Used for clean or dusty air (maximum dust quantity: 2 g/m³)



Modello Model	ØD2	ØD1	ØD3	DP	Fori Holes	ØAC	Peso Weight (kg)
	DP 315	315	366	400	280	8	
DP 355	355	405	440	280	8	10	28
DP 400	400	448	485	315	12	10	31
DP 450	450	497	535	315	12	10	34
DP 500	500	551	585	355	12	10	51
DP 560	560	629	666	355	12	10	57
DP 630	630	698	736	355	12	10	61
DP 710	710	775	816	355	16	12	71
DP 800	800	861	906	400	16	12	90
DP 900	900	958	1006	400	16	12	102
DP 1000	1000	1067	1107	400	24	12	124
DP 1120	1120	1200	1248	450	24	12	157
DP 1250	1250	1337	1380	450	24	12	177
DP 1400	1400	1491	1540	450	32	12	205
DP 1600	1600	1663	1730	500	32	14	216
DP 1800	1800	1856	1930	500	32	14	352
DP 2000	2000	2073	2130	500	32	14	425



SA-SAP

SERRANDA AD ALETTE IN PREMENTE AIR REDUCING DAMPER AT OUTLET

Ha la funzione di parzializzare la portata secondo le esigenze dell'impianto.

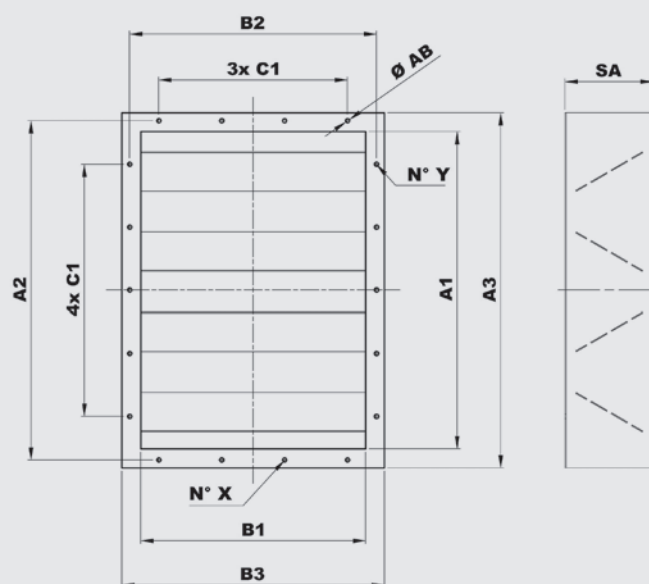
They are used to reduce the airflow in accordance with the system requirements.

Condizioni e limiti d'uso:

- Montaggio in altri punti dell'impianto in tubazioni di dimensioni pari alle bocche di mandata del ventilatore installato
- Utilizzo su ventilatori monostadio
- Utilizzo per temperature del fluido massima di 300 C° e minima di -20 C° (costruzioni speciali per temperature superiori)
- Utilizzo per temperature ambientali massime di 40 gradi
- Utilizzo con aria pulita o polverosa (concentrazione di polveri massima 2 grammi per metro cubo)

Limits and conditions:

- *The installation of the air reducing damper in a point different from the discharge, implies that the section of the duct has to be equal to the discharge of the installed fan.*
- *For single-stage fans only*
- *Used to regulate both the airflow and pressure developed only by the fan where the regulator is installed*
- *Maximum/minimum airflow working temperature: 300°C/-20°C (special versions on request for higher/lower temperatures)*
- *Maximum ambient temperature: 40°C*
- *Used for clean or dusty air (maximum dust quantity: 2 g/m³)*

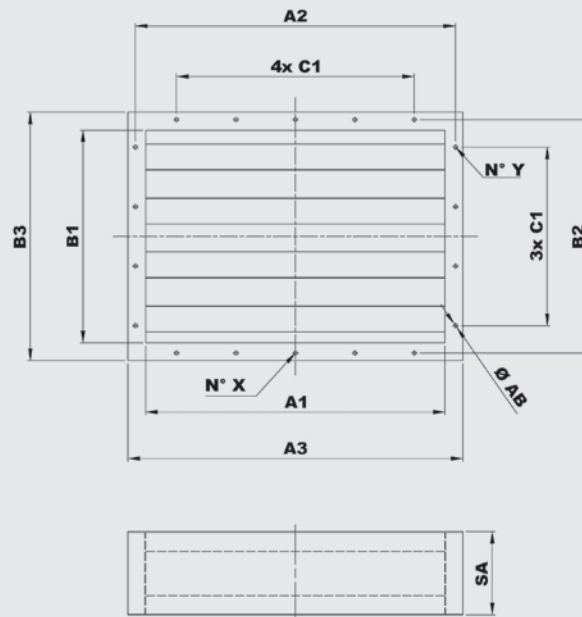


Modello Model												Peso Weight (kg)
	A1	B1	A2	B2	A3	B3	C1	SA	N°X	N°Y	Ø AB	
SAP 100x71	105	76	139	110	165	136	-	112	1+1	1+1	10	2,6
SAP 112x80	117	85	151	119	177	145	-	112	1+1	1+1	10	2,8
SAP 125x90	131	95	165	129	191	155	100	125	1+1	2+2	10	3,1
SAP 140x100	146	105	182	139	216	175	112	140	1+1	2+2	12	3,5
SAP 160x112	164	117	200	151	234	187	112	160	1+1	2+2	12	4,5
SAP 180x125	183	131	219	165	253	201	112	180	1+1	2+2	12	5,5
SAP 200x140	205	146	241	182	275	216	112	224	2+2	2+2	12	6,5
SAP 224x160	229	164	265	200	299	234	112	224	2+2	2+2	12	7,5
SAP 250x180	256	183	292	219	326	253	112	224	2+2	3+3	12	8,5
SAP 280x200	288	205	332	249	368	285	125	224	2+2	3+3	12	10,0
SAP 315x224	322	229	366	273	402	309	125	224	2+2	3+3	12	11,0

Modello Model	A1	B1	A2	B2	A3	B3	C1	SA	N°X	N°Y	Ø AB	Peso Weight (kg)
	SAP 355x250	361	256	405	300	441	336	125	224	2+2	3+3	
SAP 400x280	404	288	448	332	484	368	125	224	3+3	4+4	12	17
SA 450x315	453	322	497	366	533	402	125	224	3+3	4+4	12	21
SA 500x355	507	361	551	405	587	441	125	224	3+3	4+4	12	24
SA 560x400	569	404	629	464	669	504	160	224	3+3	4+4	14	28
SA 630x450	638	453	698	513	738	553	160	224	3+3	4+4	14	32
SA 710x500	715	507	775	567	815	607	160	224	3+3	5+5	14	37
SA 800x560	801	569	871	639	921	689	200	224	3+3	4+4	14	44
SA 900x630	898	638	968	708	1018	758	200	224	4+4	5+5	14	49
SA 1000x710	1007	715	1077	785	1127	835	200	280	4+4	5+5	14	60
SA 1120x800	1130	801	1210	881	1270	941	200	280	4+4	6+6	18	85
SA 1250x900	1267	898	1347	978	1407	1038	200	280	5+5	7+7	18	100
SA 1400x1000	1421	1007	1501	1087	1561	1147	200	280	5+5	7+7	18	116
SA 1600x1120	1593	1130	1683	1220	1753	1290	200	280	6+6	8+8	22	152
SA 1800x1250	1786	1267	1876	1357	1946	1427	200	315	7+7	9+9	22	189
SA 2000x1400	2003	1421	2093	1511	2163	1581	200	315	7+7	10+10	22	248

SAD-SAPD

Per ventilatori a doppia aspirazione: DFR, CFR e DFM / For double inlet fans: DFR, CFR and DFM



Modello Model	Solo per le serie DFR - CFR - DFM Only for DFR - CFR - DFM											Peso Weight (kg)
	A1	B1	A2	B2	A3	B3	C1	SA	N°X	N°Y	Ø AB	
SAPD 400x560	569	404	629	464	669	504	160	224	4+4	3+3	14	25,8
SAD 450x630	638	453	698	513	738	553	-160	224	4+4	3+3	14	29,2
SAD 500x710	715	507	775	567	815	607	160	224	5+5	3+3	14	33,6
SAD 560x800	801	569	871	639	921	689	200	224	4+4	3+3	14	40,0
SAD 630x900	898	638	968	708	1018	758	200	224	5+5	4+4	14	46,0
SAD 710x1000	1007	715	1077	785	1127	835	200	280	5+5	4+4	14	60,0
SAD 800x1120	1130	801	1210	881	1270	941	200	280	6+6	4+4	18	85,0
SAD 900x1250	1267	898	1347	978	1407	1038	200	280	7+7	5+5	18	97,0
SAD 1000x1400	1421	1007	1501	1087	1561	1147	200	280	7+7	5+5	18	116,0
SAD 1120x1600	1593	1130	1683	1220	1753	1290	200	280	11+11	8+8	22	152,0
SAD 1250x1800	1786	1267	1876	1357	1946	1427	200	315	9+9	7+7	22	189,0
SAD 1400x2000	2003	1421	2093	1511	2163	1581	200	315	10+10	7+7	22	248,0
SAD 1600x2240	2248	1593	2348	1693	2428	1773	200	315	12+12	8+8	22	355,0
SAD 1800x2500	2521	1786	2621	1886	2701	1966	200	315	13+13	9+9	22	500,0
SAD 2000x2800	2810	2003	2910	2103	2990	2183	200	315	14+14	10+10	22	710,0



SF

VALVOLA A FARFALLA THROTTLE VALVE

Ha la funzione di parzializzare la portata del ventilatore secondo le esigenze dell'impianto.

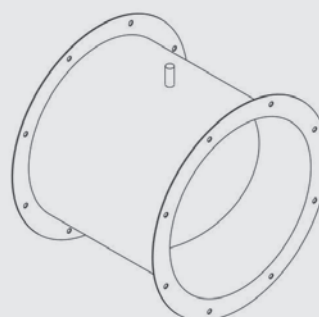
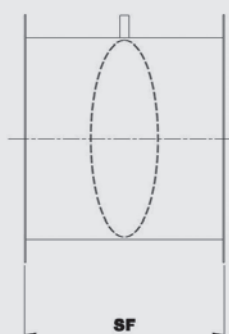
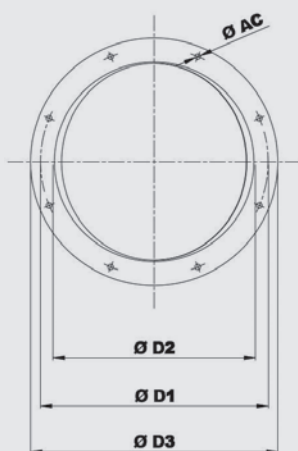
They are used to reduce the airflow in accordance with the system requirements.

Condizioni e limiti d'uso:

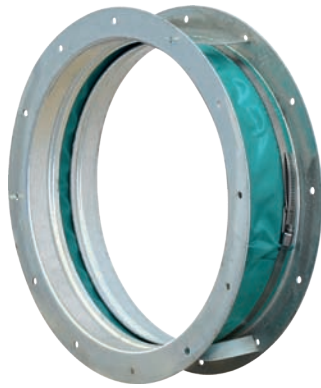
- Utilizzo per regolare la portata e la pressione sviluppata dal solo ventilatore FVI installato sull'impianto
- Utilizzo per temperature massime di 300 gradi e minime di -20 gradi (costruzioni speciali per temperature superiori ai 300 gradi e inferiori ai -20 gradi)
- Utilizzo per temperature ambientali massime di 40 gradi
- Utilizzo con aria pulita o polverosa (massimo 2 grammi per metro cubo)

Limits and conditions:

- *For single-stage fans only*
- *Used to regulate both the airflow and pressure developed only by the fan where the regulator is installed*
- *Maximum/minimum airflow working temperature: 300°C/-20°C (special versions on request for higher/lower temperatures)*
- *Maximum ambient temperature: 40°C*
- *Used for clean or dusty air (maximum dust quantity: 2 g/m³)*



Modello Model								Peso Weight (kg)
	ØD2	ØD1	ØD3	h	Fori Holes	ØAC	SF	
SF 180	180	219	254	180	8	8	180	6,0
SF 200	200	241	274	200	8	8	200	6,3
SF 224	224	265	298	224	8	8	224	6,7
SF 250	250	292	324	250	8	10	250	7,0
SF 280	280	332	365	280	8	10	280	10,0
SF 315	315	366	400	315	8	10	315	11,0
SF 355	355	405	440	355	8	10	355	14,0
SF 400	400	448	485	400	12	10	400	17,0
SF 450	450	497	535	450	12	10	450	21,0
SF 500	500	551	585	500	12	10	500	30,0
SF 560	560	629	666	560	12	10	560	40,0
SF 630	630	698	736	630	12	10	630	49,0
SF 710	710	775	816	710	16	12	710	59,0
SF 800	800	861	906	800	16	12	800	80,0
SF 900	900	958	1006	900	16	12	900	99,0
SF 1000	1000	1067	1107	1000	24	12	1000	154,0
SF 1120	1120	1200	1248	1120	24	12	1120	192,0
SF 1250	1250	1337	1380	1250	24	12	1250	237,0



GA

GIUNTO ANTIVIBRANTE IN ASPIRAZIONE INLET FLEXIBLE CONNECTION

I giunti antivibranti vengono interposti tra le flange del ventilatore e delle tubazioni evitando così la trasmissione di vibrazioni e rumori alle canalizzazioni.

Flexible connections are used to avoid noise and vibration transmission between the ducts.

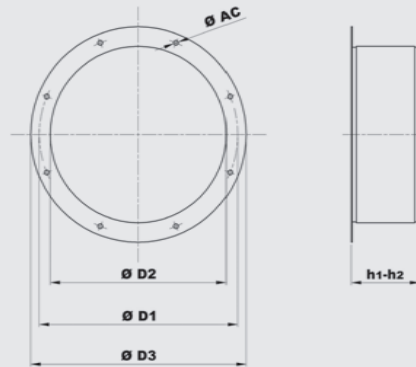
I giunti antivibranti sono disponibili in 5 versioni:

Flexible connections can be supplied in 4 variations:

- Tipo 2: adatto per aria pulita fino a 60°C
- Tipo 3: adatto per aria pulita fino a 300°C
- Tipo 5: adatto per aria polverosa fino a 60°C
- Tipo 6: adatto per aria polverosa fino a 300°C
- Tipo 9: adatto per ventilatori antiscintilla

- *Tipo 2: suitable for clean air up to 60°C*
- *Tipo 3: suitable for clean air up to 300°C*
- *Tipo 5: suitable for dusty air up to 60°C*
- *Tipo 6: suitable for dusty air up to 300°C*
- *Tipo 9: suitable for spark proof fan*

Tipo Type	h1	h2
	2-3-9	5-6



Modello Model								Peso Weight (kg)
	ØD2	ØD1	ØD3	ØAC	Fori Holes	h1	h2	
GA 50	50	84	104	8	4	140	-	0,7
GA 63	62	102	126	8	4	140	-	0,8
GA 80	80	118	143	8	4	140	-	1,0
GA 100	100	139	163	8	4	140	-	1,3
GA 112	112	151	175	8	4	140	-	1,4
GA 125	126	165	189	8	4	140	140	1,5
GA 140	140	182	215	8	8	140	140	1,6
GA 160	160	200	235	8	8	140	140	1,8
GA 180	172	219	252	8	8	140	160	2,0
GA 200	196	241	274	8	8	140	160	2,2
GA 224	218	265	298	8	8	140	160	2,5
GA 250	245	292	324	10	8	140	160	2,8
GA 280	277	332	365	10	8	140	160	3,0
GA 315	313	366	400	10	8	140	160	4,5
GA 355	352	405	440	10	8	140	160	5,5
GA 400	398	448	485	10	12	140	160	6,0
GA 450	442	497	535	10	12	140	160	6,5
GA 500	496	551	585	10	12	160	180	9,5
GA 560	561	629	666	10	12	160	180	10,0
GA 630	631	698	736	10	12	160	180	11,0
GA 710	712	775	816	12	16	160	180	12,5
GA 800	801	861	906	12	16	160	180	17,0
GA 900	892	958	1006	12	16	160	180	19,0
GA 1000	1000	1067	1107	12	24	200	200	27,0
GA 1120	1120	1200	1248	12	24	200	200	32,0
GA 1250	1250	1337	1380	12	24	200	200	37,0
GA 1400	1400	1491	1540	12	32	200	200	43,0
GA 1600	1600	1663	1730	14	32	200	200	48,0
GA 1800	1800	1856	1930	14	32	200	200	66,0
GA 2000	2000	2073	2130	14	32	200	200	73,0

* il peso corrisponde al giunto flessibile tipo 5 / Weight corresponding to inlet flexible connection type 5



GP

GIUNTO ANTIVIBRANTE IN PREMENTE OUTLET FLEXIBLE CONNECTIONS

I giunti antivibranti vengono interposti tra le flange del ventilatore e delle tubazioni evitando così la trasmissione di vibrazioni e rumori alle canalizzazioni.

Flexible connections are used to avoid noise and vibration transmission between the ducts.

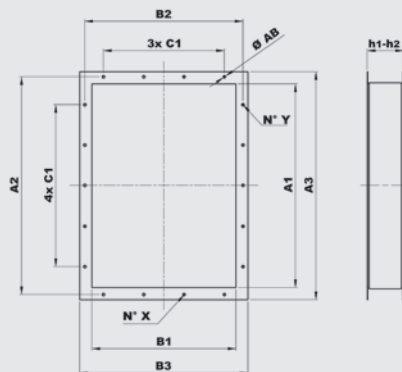
I giunti antivibranti sono disponibili in 4 versioni:

Flexible connections can be supplied in 4 variations:

- Tipo 2: adatto per aria pulita fino a 60°C
- Tipo 3: adatto per aria pulita fino a 300°C
- Tipo 5: adatto per aria polverosa fino a 60°C
- Tipo 6: adatto per aria polverosa fino a 300°C
- Tipo 9: adatto per ventilatori antiscintilla

- Tipo 2: suitable for clean air up to 60°C
- Tipo 3: suitable for clean air up to 300°C
- Tipo 5: suitable for dusty air up to 60°C
- Tipo 6: suitable for dusty air up to 300°C
- Tipo 9: suitable for spark proof fan

Tipo Type	h1	h2
	2-3	5-6



Modello Model	A1	B1	A2	B2	A3	B3	C1	ØAB	N°X	N°Y	h1	h2	Peso Weight (kg)
GP 90x63	95	68	129	102	155	128	100	10	1+1	1+1	140	140	0,4
GP 100x71	105	76	139	110	165	136	100	10	1+1	1+1	140	140	0,5
GP 112x80	117	85	151	119	177	145	100	10	1+1	1+1	140	140	0,6
GP 125x90	131	95	165	129	191	155	100	10	1+1	2+2	140	140	0,7
GP 140x100	146	105	182	139	216	175	112	12	1+1	2+2	140	140	0,8
GP 160x112	164	117	200	151	234	187	112	12	1+1	2+2	140	140	0,9
GP 180x125	183	131	219	165	253	201	112	12	1+1	2+2	140	140	1,0
GP 200x140	205	146	241	182	275	216	112	12	2+2	2+2	140	160	1,3
GP 224x160	229	164	265	200	299	234	112	12	2+2	2+2	140	160	1,7
GP 250x180	256	183	292	219	326	253	112	12	2+2	3+3	140	160	4,8
GP 280X200	288	205	332	249	368	285	125	12	2+2	3+3	140	160	5,4
GP 315x224	322	229	366	273	402	309	125	12	2+2	3+3	140	160	6,0
GP 355x250	361	256	405	300	441	336	125	12	2+2	3+3	140	160	8,0
GP 400x280	404	288	448	332	484	368	125	12	3+3	4+4	140	160	8,5
GP 450x315	453	322	497	366	533	402	125	12	3+3	4+4	140	160	9,5
GP 500x355	507	361	551	405	587	441	125	12	3+3	4+4	140	160	11,0
GP 560x400	569	404	629	464	669	504	160	14	3+3	4+4	160	180	12,5
GP 630x450	638	453	698	513	738	553	160	14	3+3	4+4	160	180	14,5
GP 710x500	715	507	775	567	815	607	160	14	3+3	5+5	160	180	17,0
GP 800X560	801	569	871	639	921	689	200	14	3+3	4+4	160	180	23,0
GP 900x630	898	638	968	708	1018	758	200	14	4+4	5+5	160	180	24,0
GP 1000x710	1007	715	1077	785	1127	835	200	14	4+4	5+5	160	180	25,0
GP 1120x800	1130	801	1210	881	1270	941	200	18	4+4	6+6	160	200	31,0
GP 1250x900	1267	898	1347	978	1407	1038	200	18	5+5	7+7	160	200	35,0
GP 1400x1000	1421	1007	1501	1087	1561	1147	200	18	5+5	7+7	160	200	37,0
GP 1600x1120	1593	1130	1683	1220	1753	1290	200	22	6+6	8+8	160	200	40,0
GP 1800x1250	1786	1267	1876	1357	1946	1427	200	22	7+7	9+9	160	200	44,0
GP 2000x1400	2003	1421	2093	1511	2163	1581	200	22	7+7	10+10	160	200	50,0
GP 2240x1600	2248	1593	2348	1693	2428	1773	200	22	8+8	12+12	200	200	60,0
GP 2500x1800	2521	1786	2621	1886	2701	1966	200	22	9+9	13+13	200	200	80,0
GP 2800x2000	2810	2003	2910	2103	2990	2183	200	22	10+10	14+14	200	200	112,0

* il peso corrisponde al giunto flessibile tipo 5 / Weight corresponding to inlet flexible connection type 5

Giunti antivibranti (forma costruttiva)
Inlet and outlet flexible connections (constructions)

Tipo Type	forma costruttiva Construction	Temp. Temp.	Esempio Example
2	<p>TESSUTO IN P.V.C. Adatto per aria pulita</p> <p>P.V.C. FABRIC Suitable for clean air</p>	60°	
3	<p>TESSUTO IN FIBRA DI VETRO SILICONATO Adatto per aria pulita</p> <p>SILICONE FIBERGLASS FABRIC Suitable for clean air</p>	300°	
5	<p>TESSUTO IN P.V.C. Giunto con lamiera antiusura all'interno Adatto per aria polverosa</p> <p>P.V.C. FABRIC With wear resistant sheet metal inside Suitable for dusty air</p>	60°	
6	<p>TESSUTO IN FIBRA DI VETRO SILICONATO Giunto con lamierino antiusura all'interno Adatto per aria polverosa</p> <p>SILICONE FIBERGLASS FABRIC With wear resistant sheet metal inside Suitable for dusty air</p>	300°	
9	<p>TESSUTO IN FIBRA DI VETRO ALLUMINIZZATO DA ENTRAMBI I LATI CON TRECCIA PER MESSA A TERRA Adatto per ventilatori antiscintilla</p> <p>DOUBLE ALUMINIZED GLASS FABRIC ON BOTH SIDES Suitable for spark proof fans</p>	60°	

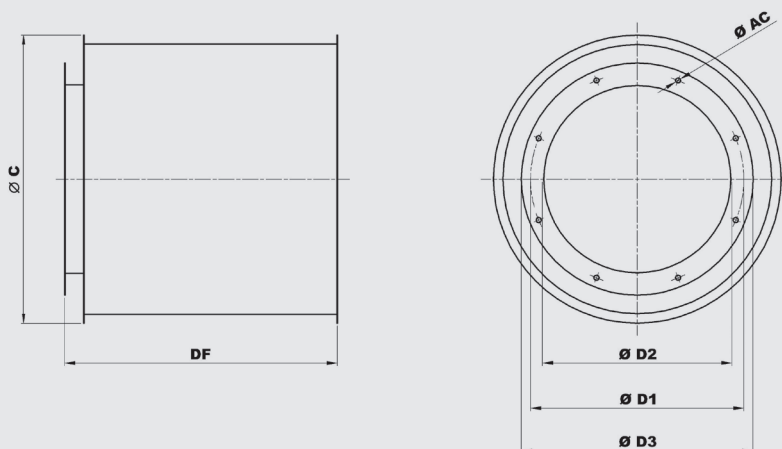


DF

FILTRO IN ASPIRANTE INLET AIR FILTER

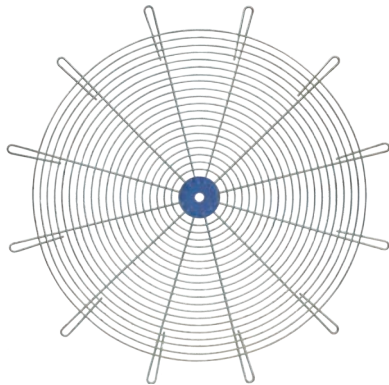
Filtro dell'aria con pannello
removibile in VILEDON P15/500/S.
Efficienza del filtro: G4 secondo
EN ISO 16890.
Temperatura massima de l'aria: +60°C.
Velocità nominale: 1 m/s.
Massima pressione applicabile: 400 Pa.

*Air filter with VILEDON P15/500/S
removable panel.
Filter efficiency: G4 following
EN ISO 16890.
Maximum air temperature: +60°C.
Normal velocity: 1 m/s.
Maximum applicable pressure: 400 Pa.*



Modello Model						Fori Holes		Superficie filtrante Filter surface (m ²)	Portata massima consigliata Maximum airflow recommended (m ³ /s)	Peso Weight (kg)
	DF	Ø C	Ø D2	Ø D1	D3	n°	Ø AC			
DF 224/140 DF 224/160	345	344	140 160	182 200	215 235	8	8	0,25	0,82	4,00
DF 250/180	370	344	172	219	252	8	8	0,28	0,92	4,25
DF 280/200	395	344	196	241	274	8	8	0,30	0,99	4,30
DF 315/224	420	344	218	265	298	8	8	0,33	1,08	4,60
DF 355/250	445	396	245	292	324	8	10	0,41	1,35	5,40
DF 400/280	495	456	277	332	365	8	10	0,54	1,78	7,00
DF 450/315	540	506	315	366	400	8	10	0,68	2,24	8,00
DF 500/355	570	546	355	405	440	8	10	0,77	2,54	9,10
DF 560/400	670	614	400	448	485	12	10	1,06	3,49	11,30
DF 630/450	721	692	450	497	535	12	10	1,28	4,22	18,60
DF 710/500	796	785	500	551	585	12	10	1,61	5,31	23,80
DF 800/560	846	880	560	629	665	12	10	1,94	6,40	34,80
DF 900/630	1046	980	630	698	736	12	10	2,76	9,10	48,50
DF 1000/710	1158	1100	710	775	815	16	12	3,38	11,15	71,50
DF 1120/800	1283	1220	800	861	905	16	12	4,23	13,95	97,50
DF 1250/900 DF 1250/1000	1376	1340	900 1000	958 1067	1005 1107	16 24	12	4,98	16,43	130,50 126,50

* I modelli superiori al 710/500 sono forniti con un piedino di supporto / Sizes higher than DF 710/500 are manufactured with a support

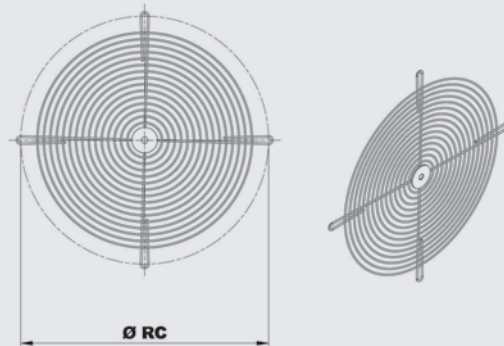


RC

RETE DI PROTEZIONE IN ASPIRANTE INLET PROTECTION NET

Rete a passo 12 mm (RC) a scopo antinfortunistico. Devono essere installate e utilizzate esclusivamente sul ventilatore per cui sono state specificatamente progettate o come ricambio in sostituzione di componenti identici e forniti da Ferrari Ventilatori Spa con il prodotto originario. Ogni altro utilizzo è severamente proibito.

Protection guard RC (mesh 12 mm). They should be installed and used exclusively on the fans for which have been specifically designed or used as spare parts to replace identical components and supplied by our factories with the original products. Any other use is strictly forbidden.



Modello Model	ØRC	N° Bracci N° struts	Peso Weight (kg)
RC 112	161	4	0,1
RC 125	185	4	0,1
RC 140	209	4	0,1
RC 160	233	4	0,1
RC 180	233	4	0,1
RC 200	257	4	0,2
RC 224	281	4	0,2
RC 250	329	4	0,3
RC 280	353	4	0,3
RC 315	377	4	0,4
RC 355	425	4	0,5
RC 400	473	4	0,6
RC 450	521	12	1,1
RC 500	569	12	1,5
RC 560	641	12	1,8
RC 630	713	12	2,2
RC 710	809	16	4,3
RC 800	881	16	5,1
RC 900	977	16	5,9
RC 1000	1097	24	7,5
RC 1120	1230	24	15,3
RC 1250	1360	24	17,6
RC 1400	1520	32	22,0
RC 1600	1700	32	27,0
RC 1800	1900	32	32,0
RC 2000	2110	32	38,0