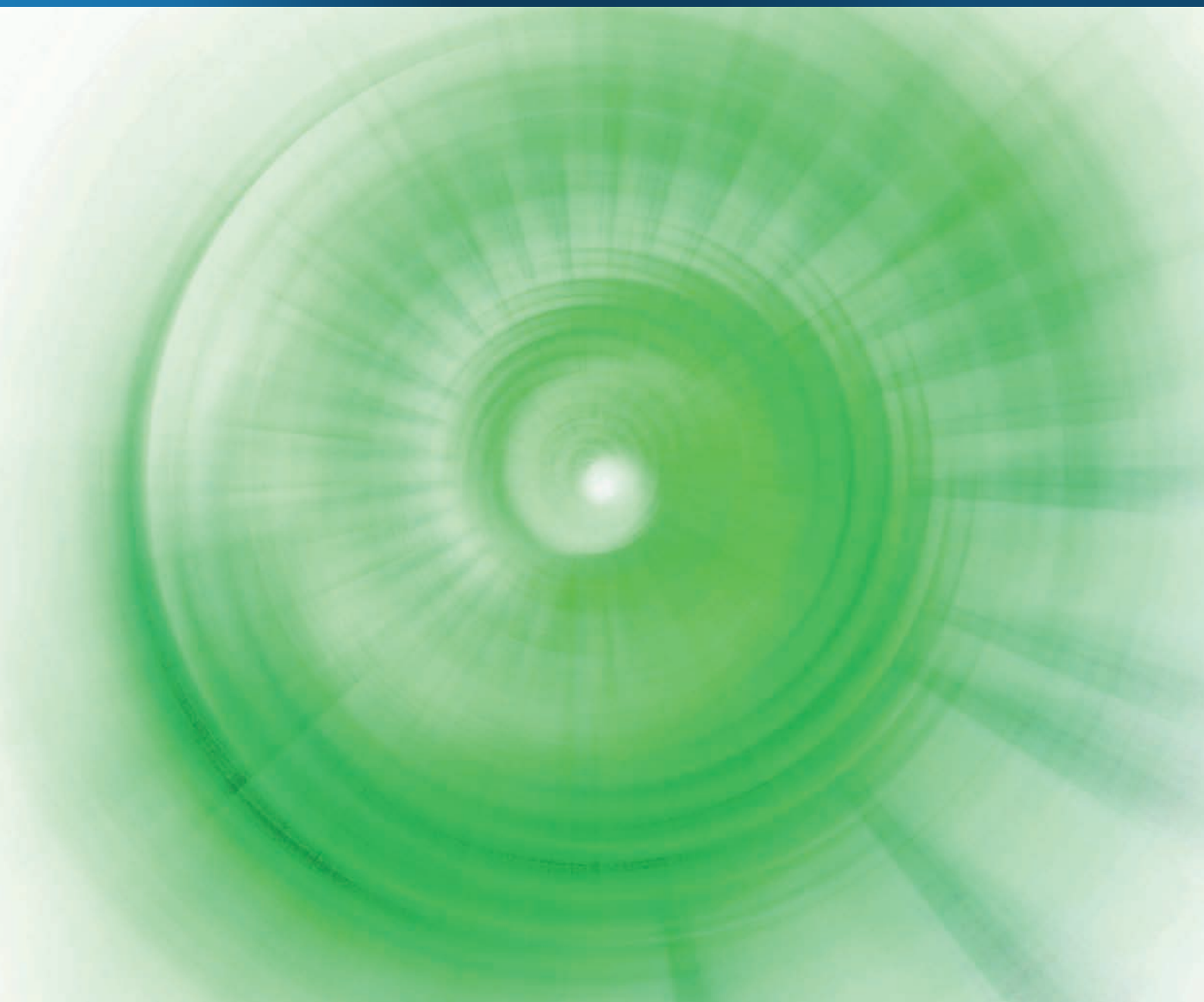


[www.ferrariventilatori.com](http://www.ferrariventilatori.com)



PLUG FANS **PFB - PFM**



## INDICE- INDEX

<ul style="list-style-type: none"> <li>• <b>IMPIEGO E CARATTERISTICHE PRINCIPALI</b></li> <li>• <b>USE AND GENERAL SPECIFICATIONS</b></li> </ul>	pag.	4 - 9
<hr/>		
<ul style="list-style-type: none"> <li>• <b>MISURA DI PORTATA</b></li> <li>• <b>AIR FLOW MEASUREMENT</b></li> </ul>	pag.	10 - 11
<hr/>		
<ul style="list-style-type: none"> <li>• <b>DIMENSIONI DI INGOMBRO PFB ES. 4A</b></li> <li>• <b>OVERALL DIMENSIONS PFB ARR. 4A</b></li> </ul>	pag.	12 - 13
<ul style="list-style-type: none"> <li>• <b>DIMENSIONI DI INGOMBRO PFB ES. 4B</b></li> <li>• <b>OVERALL DIMENSIONS PFB ARR. 4B</b></li> </ul>	pag.	14 - 15
<ul style="list-style-type: none"> <li>• <b>DIMENSIONI DI INGOMBRO PFB ES. 4BC</b></li> <li>• <b>OVERALL DIMENSIONS PFB ARR. 4BC</b></li> </ul>	pag.	16 - 17
<ul style="list-style-type: none"> <li>• <b>DIMENSIONI DI INGOMBRO PFB ES. 5A</b></li> <li>• <b>OVERALL DIMENSIONS PFB ARR. 5A</b></li> </ul>	pag.	18 - 19
<ul style="list-style-type: none"> <li>• <b>DIMENSIONI DI INGOMBRO PFB ES. 13B</b></li> <li>• <b>OVERALL DIMENSIONS PFB ARR. 13B</b></li> </ul>	pag.	20 - 21
<ul style="list-style-type: none"> <li>• <b>DIMENSIONI DI INGOMBRO PFB ES. 13BC</b></li> <li>• <b>OVERALL DIMENSIONS PFB ARR. 13BC</b></li> </ul>	pag.	22 - 23

Descrizioni, disegni, forme ed elaborati contenuti nel presente catalogo sono protetti dalle normative sulla proprietà industriale ed il catalogo stesso nella sua tipologia grafica e di presentazione protetto dalle disposizioni sui diritti connessi all'esercizio dei diritti d'autore; si diffida chiunque a riprodurre anche parzialmente l'opera d'autore; si impongono l'impostazione  
 Descriptions, drafts, forms and works contained in this catalogue are protected by the laws on industrial property and the very catalogue in its graphic look is protected by the provision on the rights connected to the enforcement of the copyright. Everyone is warned to reproduce even partly the work or to imitate the laying out. The firm reserves itself the right to make possible changes in the catalogue without any notice.

<ul style="list-style-type: none"> <li>• <b>PRESTAZIONI PFB DIRETTI IN ASPIRANTE</b></li> <li>• <b>SPECIFICATIONS OF DIRECT DRIVEN PFB FANS IN SUCTION STAGE</b></li> </ul>	<b>pag. 24</b>
<ul style="list-style-type: none"> <li>• <b>RUMOROSITA' E POTENZA SONORA PFB DIRETTI</b></li> <li>• <b>NOISE LEVEL AND SOUND POWER OF DIRECT DRIVEN PFB FANS</b></li> </ul>	<b>pag. 25</b>
<ul style="list-style-type: none"> <li>• <b>DIAGRAMMI PFB IN ASPIRANTE</b></li> <li>• <b>PFB DIAGRAMS IN SUCTION STAGE</b></li> </ul>	<b>pag. 26 - 31</b>
<ul style="list-style-type: none"> <li>• <b>DIMENSIONI DI INGOMBRO PFM ES. 4A</b></li> <li>• <b>OVERALL DIMENSIONS PFM ARR. 4A</b></li> <li>• <b>DIMENSIONI DI INGOMBRO PFM ES. 4B</b></li> <li>• <b>OVERALL DIMENSIONS PFM ARR. 4B</b></li> <li>• <b>DIMENSIONI DI INGOMBRO PFM ES. 4BC</b></li> <li>• <b>OVERALL DIMENSIONS PFM ARR. 4BC</b></li> <li>• <b>DIMENSIONI DI INGOMBRO PFM ES. 5A</b></li> <li>• <b>OVERALL DIMENSIONS PFM ARR. 5A</b></li> <li>• <b>DIMENSIONI DI INGOMBRO PFM ES. 13B</b></li> <li>• <b>OVERALL DIMENSIONS PFM ARR. 13B</b></li> <li>• <b>DIMENSIONI DI INGOMBRO PFM ES. 13BC</b></li> <li>• <b>OVERALL DIMENSIONS PFM ARR. 13BC</b></li> </ul>	<b>pag. 32 - 33</b>  <b>pag. 34 - 35</b>  <b>pag. 36 - 37</b>  <b>pag. 38 - 39</b>  <b>pag. 40 - 41</b>  <b>pag. 42 - 43</b>

Descrizioni, disegni, forme ed elaborati contenuti nel presente catalogo sono protetti dalle normative sulla proprietà industriale ed il catalogo stesso nella sua tipologia grafica e di presentazione protetto dalle disposizioni sui diritti connessi all'esercizio dei diritti d'autore; si diffida chiunque a riprodurre anche parzialmente l'opera d'imitare l'impostazione

Descriptions, drafts, forms and works contained in this catalogue are protected by the laws on industrial property and the very catalogue in its graphic look is protected by the provision on the rights connected to the enforcement of the copyright. Everyone is warned to reproduce even partly the work or to imitate the laying out. The firm reserves itself the right to make possible changes in the catalogue without any notice.

<ul style="list-style-type: none"> <li>• <b>PRESTAZIONI PFM DIRETTI IN ASPIRANTE</b></li> <li>• <b>SPECIFICATIONS OF DIRECT DRIVEN PFM FANS IN SUCTION STAGE</b></li> </ul>	<p><b>pag. 44</b></p>
<ul style="list-style-type: none"> <li>• <b>RUMOROSITA' E POTENZA SONORA PFM DIRETTI</b></li> <li>• <b>NOISE LEVEL AND SOUND POWER OF DIRECT DRIVEN PFM FANS</b></li> </ul>	<p><b>pag. 45</b></p>
<ul style="list-style-type: none"> <li>• <b>DIAGRAMMI PFM IN ASPIRANTE</b></li> <li>• <b>PFM DIAGRAMS IN SUCTION STAGE</b></li> </ul>	<p><b>pag. 46 - 51</b></p>

Descrizioni, disegni, forme ed elaborati contenuti nel presente catalogo sono protetti dalle normative sulla proprietà industriale ed il catalogo stesso nella sua tipologia grafica e di presentazione protetto dalle disposizioni sui diritti connessi all'esercizio dei diritti d'autore; si diffida chiunque a riprodurre anche parzialmente l'opera d'imitare l'impostazione

Descriptions, drafts, forms and works contained in this catalogue are protected by the laws on industrial property and the very catalogue in its graphic look is protected by the provision on the rights connected to the enforcement of the copyright. Everyone is warned to reproduce even partly the work or to imitate the laying out. The firm reserves itself the right to make possible changes in the catalogue without any notice.



## IMPIEGO

I plug-fans sono realizzati per le applicazioni in cui le limitazioni di spazio richiedono strutture compatte ovunque sia necessario movimentare grandi quantità d'aria (pulita o leggermente polverosa) con basse pressioni all'interno di forni, cabine, plenum. Questa serie di ventilatori utilizza giranti a **pale curve rovesce** caratterizzate da un elevato rendimento. Sono forniti senza cassa e dotati su richiesta di una piastra coibentata e ventolina di raffreddamento per le applicazioni con aria calda. Le esecuzioni disponibili prevedono l'accoppiamento diretto (4 e 5) e l'accoppiamento con cinghie in sistemazione 13.

## CARATTERISTICHE

Tutte le caratteristiche riportate sui diagrammi sono riferite ad aria alla temperatura di 15 °C e alla pressione barometrica di 760 mm di mercurio (peso specifico 1,226 kgf/m<sup>3</sup>).

## RUMOROSITA'

I valori di pressione sonora riportati sui diagrammi sono ottenuti mediante le letture eseguite ad una distanza di metri 1,5 attorno al ventilatore. I dB riportati in catalogo si riferiscono alla scala "A", al massimo rendimento, con motore e trasmissione esclusi. Le letture sono state eseguite in campo libero con i ventilatori collegati alla tubazione in aspirazione secondo le norme UNI.

## USE

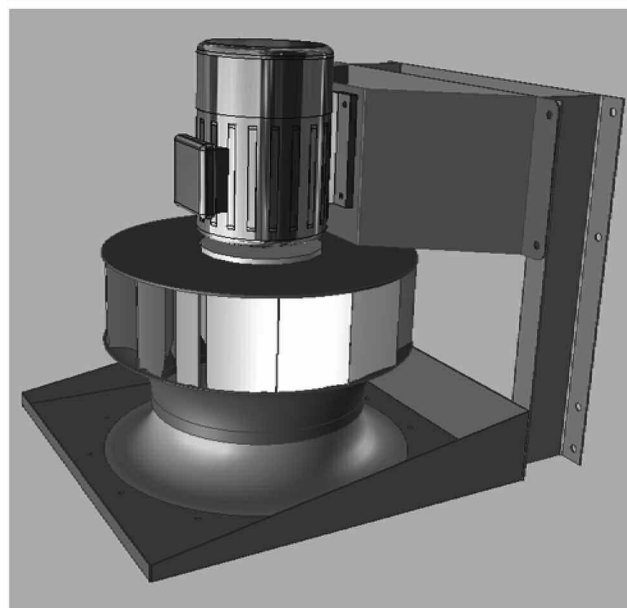
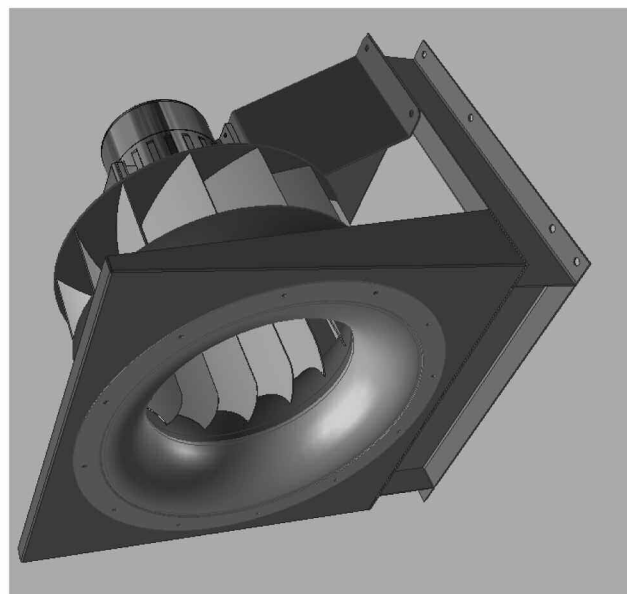
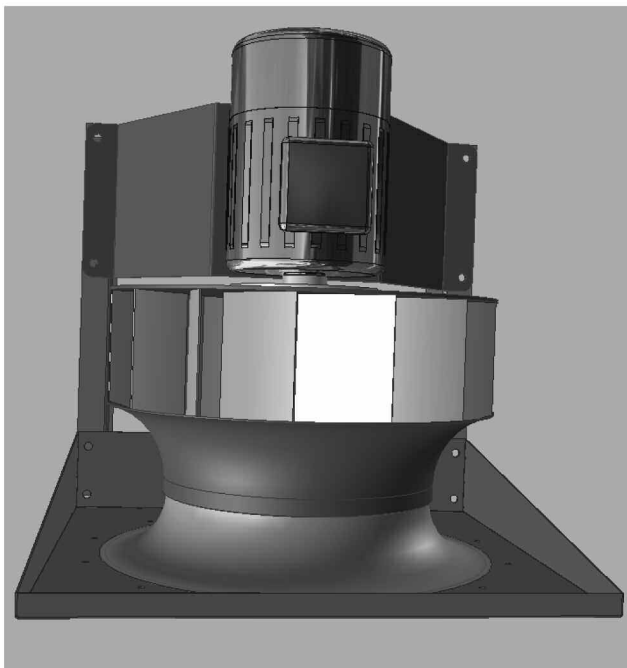
Plug fans are designed for use where a space saving is required in every application for moving of large volumes of (proper or lightly dust laden) air with low pressure inside ovens, booths, plenums. This series of fans uses impellers with **backward curved blades** which have an high efficiency. They are supplied without casing and provided on request of an insulated plug panel and a cooling disk for use with hot air. Direct driven arrangement (4 and 5) and belt driven arrangement 13 are available.

## SPECIFICATIONS

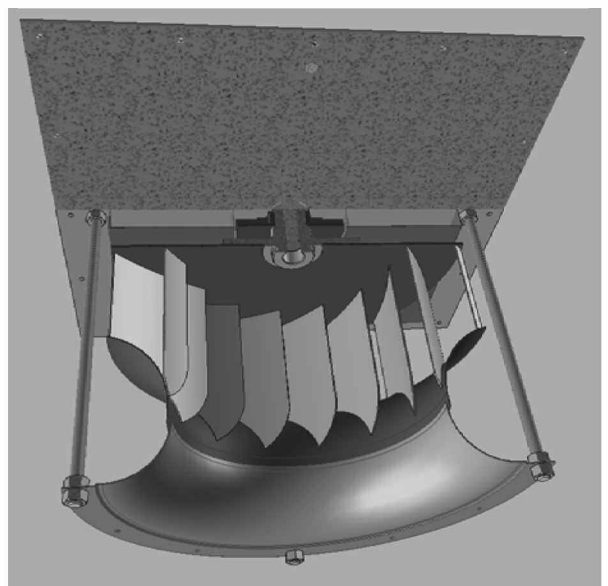
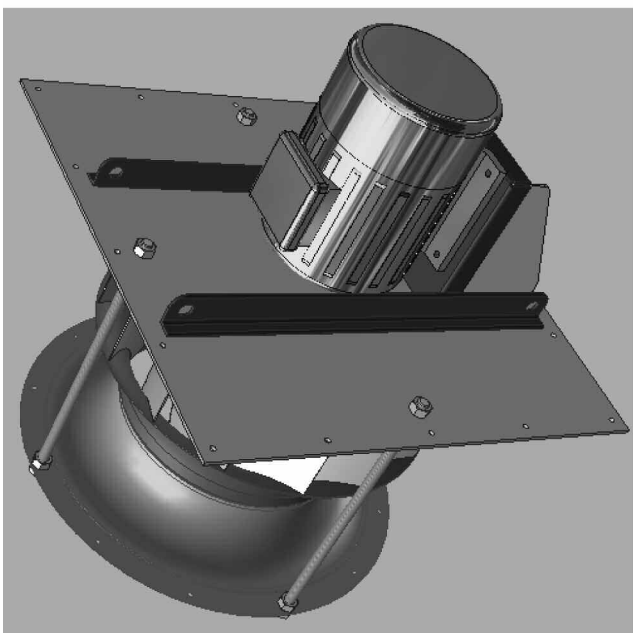
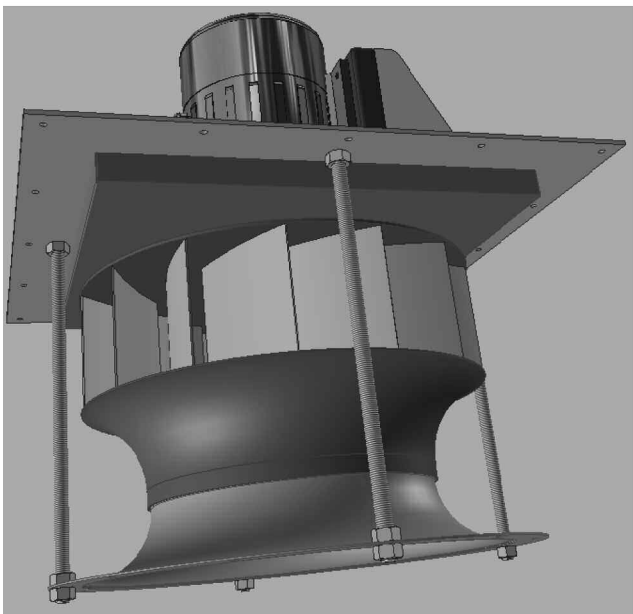
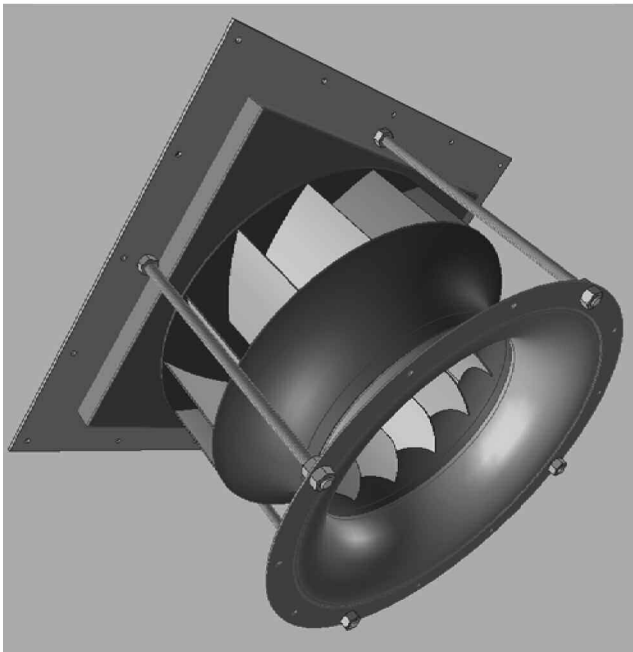
All specifications listed in the tables are referred to the air temperature of 15°C and the pressure of 760 mm mercury column, specific gravity 1.226 kgf/m<sup>3</sup>.

## NOISE LEVEL

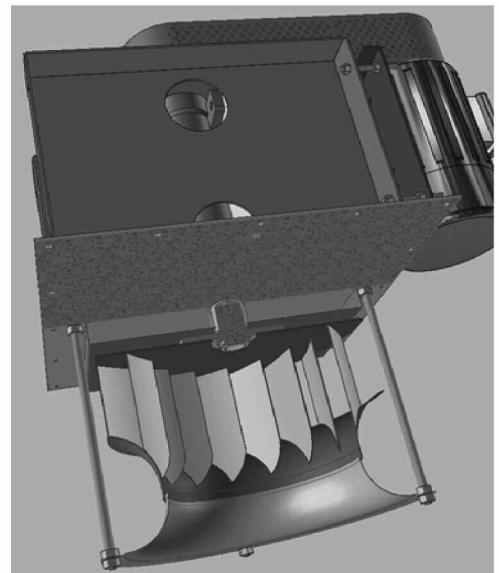
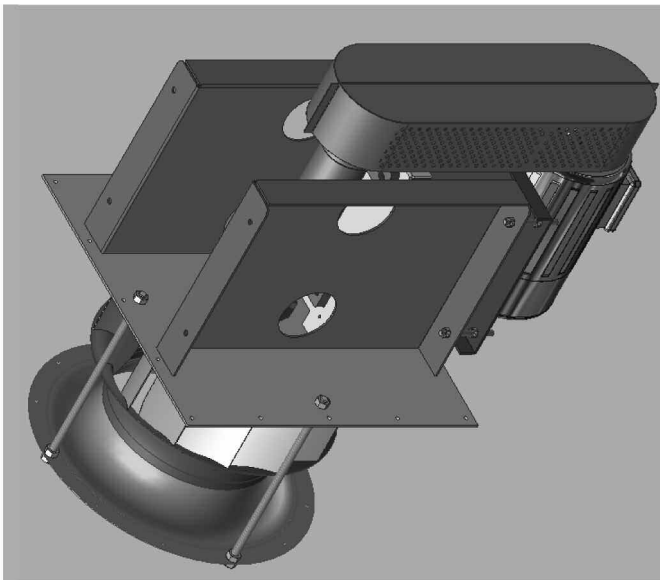
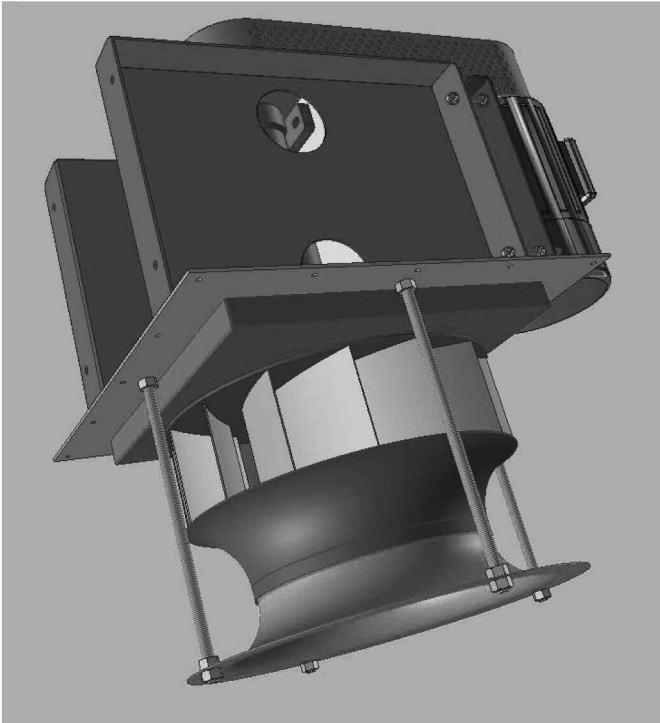
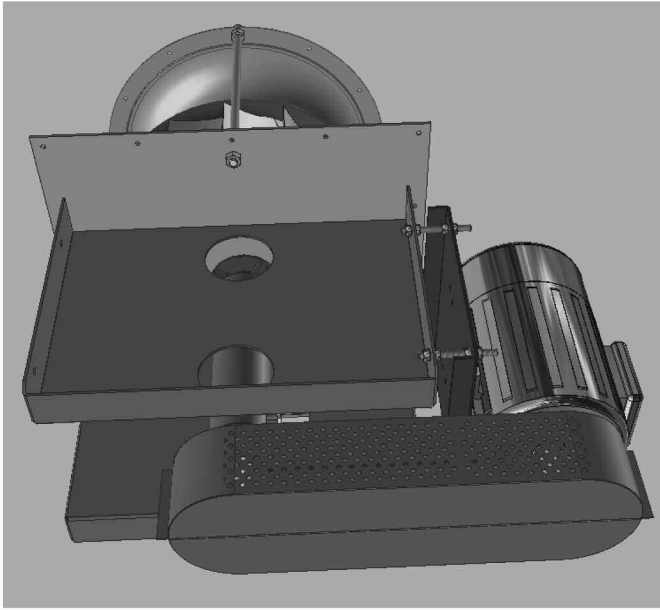
Noise level values given in the diagrams should be read at a distance of 1,5 m around the fan. The noise data mentioned in the catalogue are referred to scale "A", at maximum efficiency, motor and transmission belt noise are excluded. The readings took place in open field with pipe connection, according to UNI standard.



Plug fan esecuzione 4A.  
Plug fan arrangement 4A.

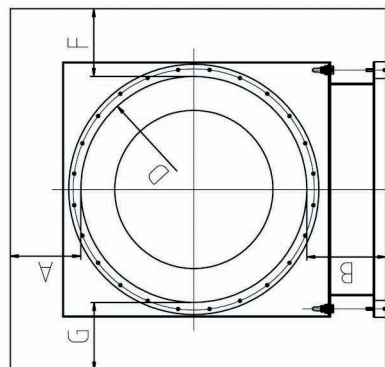
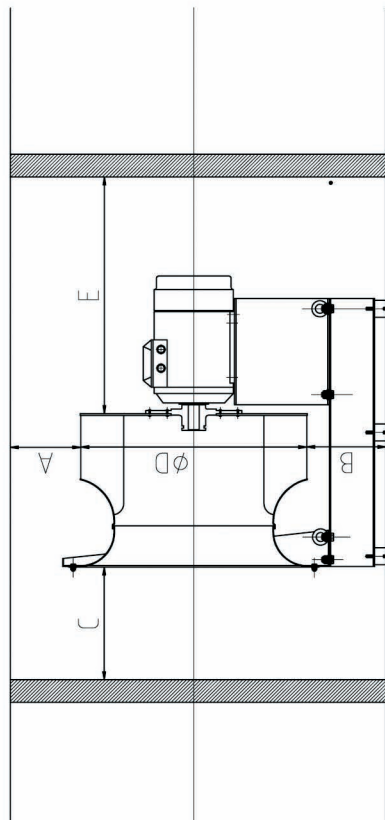


Plug fan esecuzione 4 con coibentazione e ventolina di raffreddamento.  
Plug fan arrangement 4 with insulation and cooling disk.



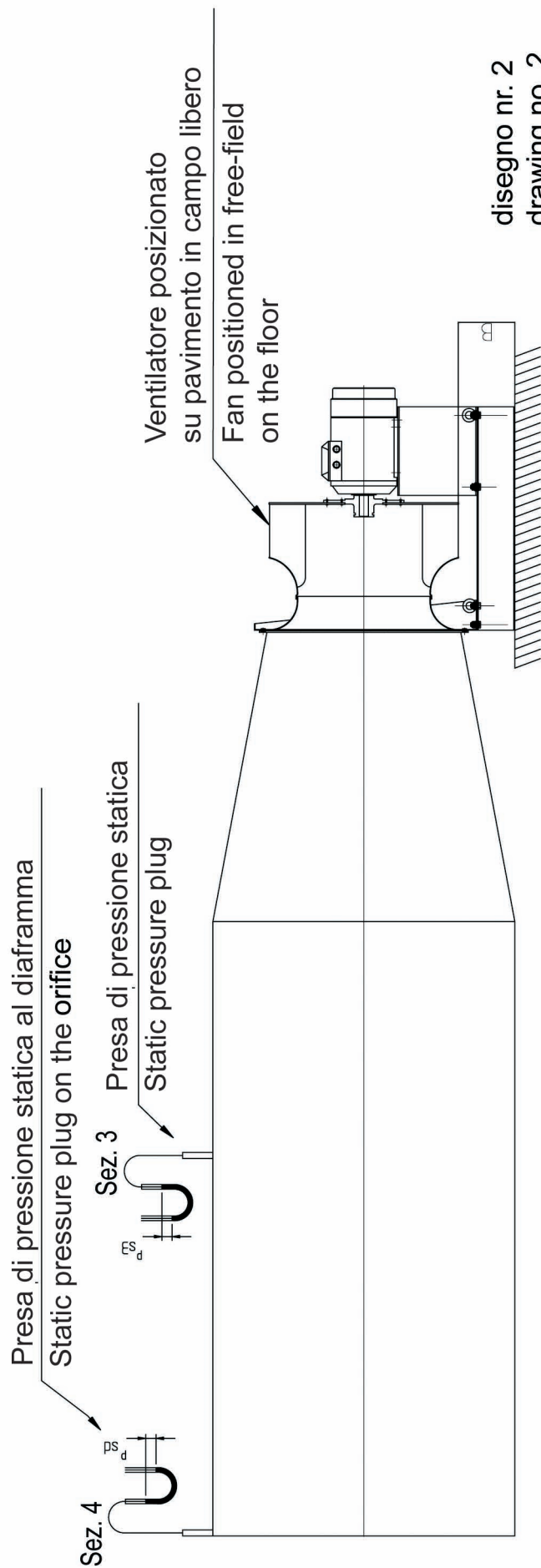
Plug fan esecuzione 13 con coibentazione e ventolina di raffreddamento.  
 Plug fan arrangement 13 with insulation and cooling disk.

Minime distanze da rispettare nell'inserimento di un ventilatore PLUG FAN in un canale  
 Minimum distances to be respected inserting a PLUG FAN in a vane



disegno nr. 1  
 drawing no. 1

Configurazione di collaudo da cui sono stati ricavati i diagrammi prestazionali in aspirante  
 Testing setup where the performances diagrams have been drawn



disegno nr. 2  
 drawing no. 2



PLUG FAN	diametro girante / impeller diameter	distanza minima / minimum distance						
		D	A	B	C	E*	F	G
modello model								
351	355	110	70	180	355	110	110	110
401	400	120	80	200	400	120	120	120
451	450	140	90	230	450	140	140	140
501	500	150	100	250	500	150	150	150
561	560	170	120	280	560	170	170	170
631	630	190	130	320	630	190	190	190
711	710	220	150	360	710	220	220	220
801	800	240	160	400	800	240	240	240
901	900	270	180	450	900	270	270	270
1001	1000	300	200	500	1000	300	300	300
1121	1120	340	230	560	1120	340	340	340
1251	1250	380	250	630	1250	380	380	380

quote espresse in mm, \* la quota E non tiene conto dell'ingombro del motore  
 dimensions are in mm, \* E dimension doesn't consider the length of the motor

Rif. disegno n. 2  
 Ref. drawing no. 2

I collaudi aeraulici sono stati eseguiti in campo libero con tubazione di collegamento in aspirante secondo la norma UNI 10531

Il valore della distanza B è pari al valore minimo riportato nella tabella 1

The aeraulic tests have been made in free-field with duct on suction side as per UNI 10531 standard.

The value of distance B is identical to minimum value as indicated in table 1.

### MISURA DI PORTATA VOLUMETRICA

I ventilatori appartenenti alle serie PFB PFM possono essere dotati di una o più prese di pressione sul boccaglio aspirante. Connettendo le prese di pressione al flussometro FRF è possibile misurare o monitorare il valore della portata di fluido che attraversa il ventilatore.

Lo strumento FRF è dotato di un sensore di pressione, di un sensore di temperatura e di un sensore integrato di pressione barometrica tramite i quali è possibile misurare la portata anche al variare delle temperatura del fluido e della pressione barometrica.

Al momento dell'installazione è necessario soltanto inserire nello strumento il fattore K che dipende dalla serie di appartenenza e dalla grandezza del ventilatore.

I valori del fattore K sono riportati nella tabella successiva.

La formula con la quale si determina la portata è la seguente:

$$Q = K \cdot \sqrt{(2/\rho) \cdot \Delta p}$$

Dove:

Q = portata volumica (m<sup>3</sup>/h)    ρ = densità del fluido (Kg/m<sup>3</sup>)  
K = fattore K di flusso (m<sup>2</sup>s/h)    Δp = differenza di pressione (Pa)

Affinché il valore letto sullo strumento non risulti falsato, è fondamentale che la differenza di pressione Δp venga misurata tra le prese di pressione appositamente create sul boccaglio e un punto dell'ambiente di aspirazione in cui la misura della pressione statica non è influenzata dalla pressione dinamica.

### AIR FLOW MEASUREMENT

PFB and PFM plug fans could be provided of pressure plugs on the inlet cone.

Connecting the pressure plugs to the FRF flow meter it is possible to take a measure or monitoring the air flow through the fan.

The FRF flow meter has a pressure sensor, a temperature sensor and an integrated barometric sensor allowing to measure the air flow even if the air temperature and barometric pressure change.

Only a definition of the type of the fan (K-factor) is necessary at the installation.

The K-factor values are in the given table.

The air flow is calculated with the following formula:

$$Q = K \cdot \sqrt{(2/\rho) \cdot \Delta p}$$

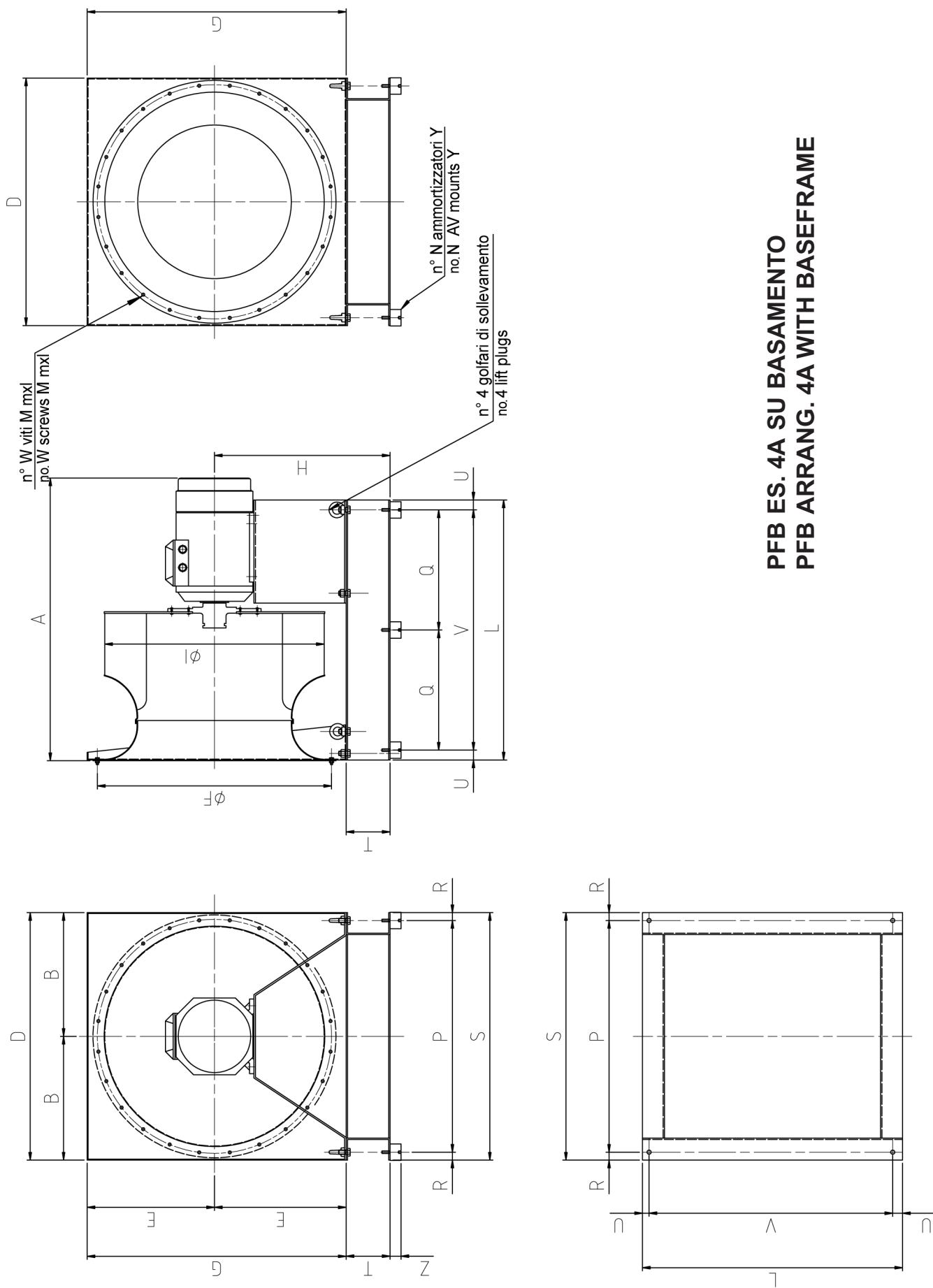
Where:

Q = air flow volume (m<sup>3</sup>/h)    ρ = air density (Kg/m<sup>3</sup>)  
K = K-factor flow (m<sup>2</sup>s/h)    Δp = differential pressure (Pa)

In order to avoid wrong readings on the air flow measure the Δp differential pressure should be taken between the pressure plugs on the inlet cone and a point of the room where the static pressure is not affected by air velocity (dynamic pressure).



<b>Fattore K / K-factor</b>			
<b>Serie/Series</b>			
<b>PFB</b>		<b>PFM</b>	
grandezza /size	K	grandezza /size	K
351	123	351	107
401	155	401	133
451	198	451	167
501	245	501	211
561	311	561	269
631	394	631	341
711	499	711	431
801	621	801	533
901	793	901	668
1001	1044	1001	783
1121	1310	1121	985
1251	1631	1251	1280



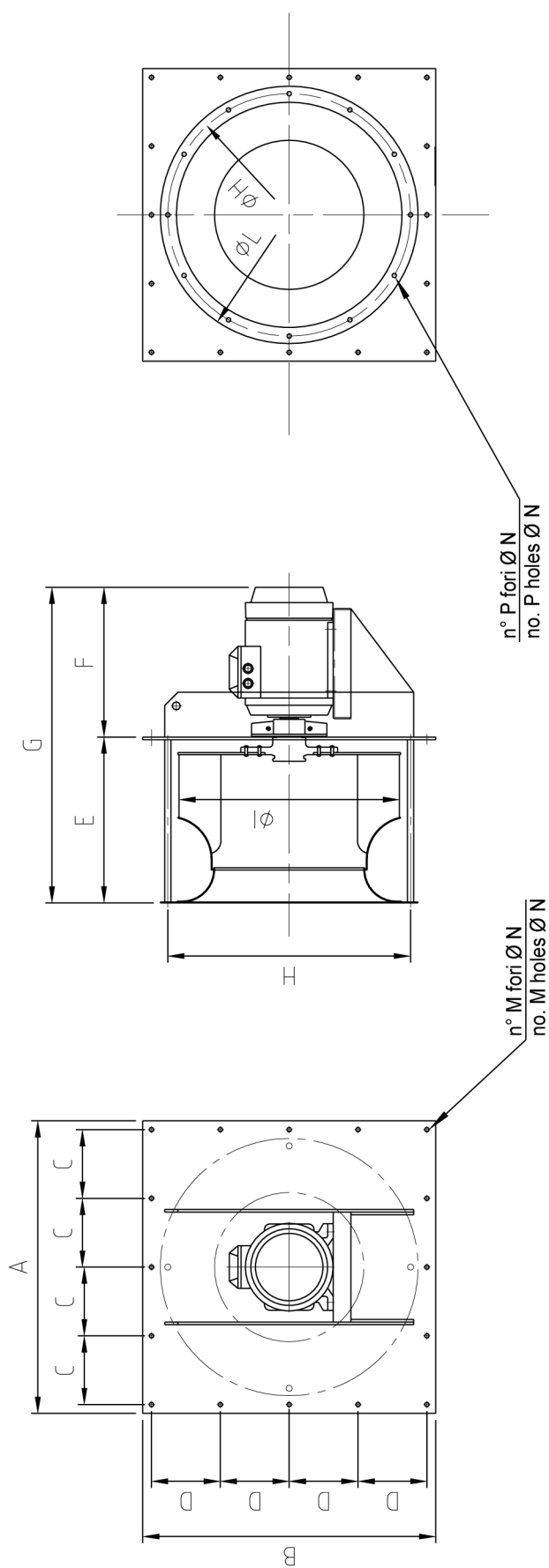
**PFB ES. 4A SU BASAMENTO  
PFB ARRANG. 4A WITH BASEFRAME**

**PFB ES. 4A SU BASAMENTO  
PFB ARRANG. 4A WITH BASEFRAME**

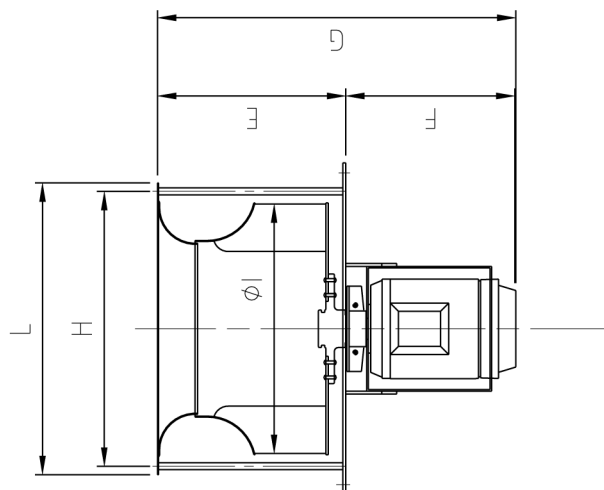
**dimensioni di ingombro / overall dimensions**

ventilatore fan	motore grandezza motor frame	potenza power (kW)	velocità di rotazione (giri/min.) rotational speed (rpm)	A	B	D	E	F	G	H	I	L	N	P	Q	R	S	T	U	V	Y	Z	mxl	peso weight	PD2
PFB 351/2 N4A	100 LA2	3	2900	575	240	480	240	405	480	320	355	509	4	446	*	17	480	80	23	463	AM 25	8	20	8x20	0,58
PFB 401/2 N4A	132 SA2	5,5	2900	667	263	526	263	448	526	343	400	593	4	492	*	17	526	80	23	547	AM 30	12	30	8x20	1,08
PFB 451/2 N4A	160 MA2	11	2930	806	298	596	298	497	596	378	450	743	4	552	*	22	596	80	28	687	AM 30	12	30	8x25	1,9
PFB 501/2 N4A	160 L2	18,5	2935	845	323	646	323	551	646	423	500	782	4	602	*	22	646	100	28	726	AM 40	12	30	8x25	3,3
PFB 451/4 N4A	90S4	1,1	1390	610	298	596	298	497	596	378	450	531	4	552	*	22	596	80	28	475	AM 30	12	30	8x25	1,9
PFB 501/4 N4A	100LA4	2,2	1420	680	323	646	323	551	646	423	500	615	4	602	*	22	646	100	28	559	AM 40	12	30	8x25	3,3
PFB 561/4 N4A	112M4	4	1425	744	368	736	368	629	736	468	560	658	4	692	*	22	736	100	28	602	AM 40	12	30	8x30	5,3
PFB 631/4 N4A	132M4	7,5	1450	834	398	796	398	698	796	498	630	760	4	752	*	22	796	100	28	704	AM 40	12	30	8x30	8,7
PFB 711/4 N4A	160L4	15	1450	991	444	888	444	775	888	544	710	927	4	844	*	22	888	100	28	871	AM 50	16	40	10x30	15,3
PFB 801/4 N4A	180L4	22	1470	1177	494	988	494	861	988	594	800	1032	4	944	*	22	988	100	28	976	AM 75	16	50	10x30	26
PFB 901/4 N4A	225M4	45	1475	1308	543	1086	543	958	1086	683	900	1178	4	1020	*	33	1086	140	33	1112	AM 75	16	50	10x30	47
PFB 1001/4 N4A	280S4	75	1475	1540	594	1188	594	1067	1188	734	1000	1406	6	1122	670	33	1188	140	33	1340	AM 75	24	50	10x30	78
PFB 561/6 N4A	90L6	1,1	930	692	368	736	368	629	736	468	560	613	4	692	*	22	736	100	28	557	AM 40	12	30	8x30	5,3
PFB 631/6 N4A	112M6	2,2	950	790	398	796	398	698	796	498	630	708	4	752	*	22	796	100	28	652	AM 40	12	30	8x30	8,7
PFB 711/6 N4A	132MA6	4	960	925	444	888	444	775	888	544	710	812	4	844	*	22	888	100	28	756	AM 50	16	40	10x30	15,3
PFB 801/6 N4A	160M6	7,5	965	1053	494	988	494	861	988	594	800	989	4	944	*	22	988	100	28	933	AM 75	16	50	10x30	26
PFB 901/6 N4A	180L6	15	965	1243	543	1086	543	958	1086	683	900	1098	4	1020	*	33	1086	140	33	1032	AM 75	16	50	10x30	47
PFB 1001/6 N4A	200L6	22	970	1378	594	1188	594	1067	1188	734	1000	1216	6	1122	575	33	1188	140	33	1150	AM 75	24	50	10x30	78
PFB 1121/6 N4A	250M6	37	980	1554	674	1348	674	1200	1348	814	1120	1402	6	1282	668	33	1348	140	33	1336	AZ 39	24	39	10x30	134
PFB 1251/6 N4A	315S6	75	985	1849	742	1484	742	1337	1484	882	1250	1714	6	1418	824	33	1484	140	33	1648	AZ 39	24	39	10x40	238

**da determinare / to be defined**



**PFBE.4B VERSIONE FLANGIATA**  
**PFBE ARRANG. 4B FLANGE-MOUNTED**

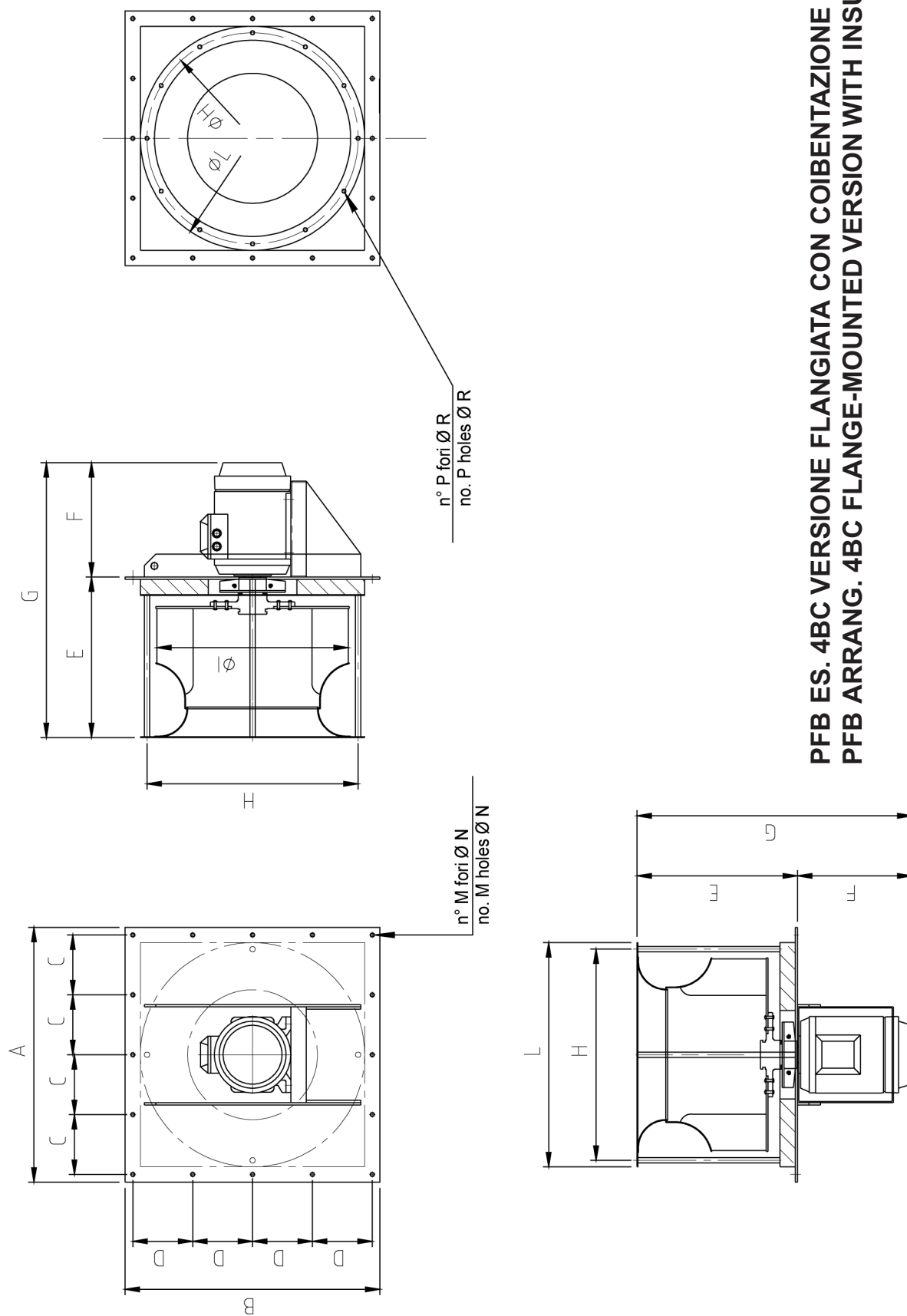


**PFB ES. 4B VERSIONE FLANGIATA**  
**PFB ARRANG. 4B FLANGE-MOUNTED**

**dimensioni di ingombro / overall dimensions**

ventilatore fan	motore grandezza motor frame	potenza power (kW)	velocità di rotazione (giri/min.) rotational speed (rpm)	A	B	C	D	E	F	G	H	I	L	M	N	P	R	peso weight	PD2
PFB 351/2 N4B	100 LA2	3	2900	520	520	160	160	264	358	622	405	355	440	12	10	8	10		0,58
PFB 401/2 N4B	132 SA2	5,5	2900	565	565	175	175	297	429	726	448	400	485	12	10	12	10		1,08
PFB 451/2 N4B	160 MA2	11	2930	615	615	144	144	332	539	871	497	450	535	16	10	12	10		1,9
PFB 501/2 N4B	160 L2	18,5	2935	665	665	156	156	369	539	908	551	500	585	16	10	12	10		3,3
PFB 451/4 N4B	90S4	1,1	1390	615	615	144	144	330	327	657	497	450	535	16	10	12	10		1,9
PFB 501/4 N4B	100LA4	2,2	1420	665	665	156	156	369	358	727	551	500	585	16	10	12	10		3,3
PFB 561/4 N4B	112M4	4	1425	775	775	181	181	414	379	793	629	560	675	16	10	12	10		5,3
PFB 631/4 N4B	132M4	7,5	1450	836	836	197	197	462	429	891	698	630	736	16	10	12	10		8,7
PFB 711/4 N4B	160L4	15	1450	908	908	215	215	515	539	1054	775	710	808	16	12	16	12		15,3
PFB 801/4 N4B	180L4	22	1470	1028	1028	242	242	579	663	1242	861	800	908	16	12	16	12		26
PFB 901/4 N4B	225M4	45	1475	1126	1126	213	213	650	752	1402	958	900	1006	20	12	16	12		47
PFB 1001/4 N4B	280S4	75	1475	1227	1227	233	233	726	899	1625	1067	1000	1107	20	14	24	14		78
PFB 561/6 N4B	90L6	1,1	930	775	775	181	181	414	327	741	629	560	675	16	10	12	10		5,3
PFB 631/6 N4B	112M6	2,2	950	836	836	197	197	462	379	841	698	630	736	16	10	12	10		8,7
PFB 711/6 N4B	132MA6	4	960	908	908	215	215	515	467	982	775	710	808	16	12	16	12		15,3
PFB 801/6 N4B	160M6	7,5	965	1028	1028	242	242	579	539	1118	861	800	908	16	12	16	12		26
PFB 901/6 N4B	180L6	15	965	1126	1126	213	213	645	657	1302	958	900	1006	20	12	16	12		47
PFB 1001/6 N4B	200L6	22	970	1227	1227	233	233	725	709	1434	1067	1000	1107	20	14	24	14		78
PFB 1121/6 N4B	250M6	37	980	1388	1388	220	220	811	818	1629	1200	1120	1248	24	14	24	14		134
PFB 1251/6 N4B	315S6	75	985	1523	1523	242	242	905	992	1897	1337	1250	1383	24	14	24	14		238

**da determinare / to be defined**



**PFB ES. 4BC VERSIONE FLANGIATA CON COIBENTAZIONE**  
**PFB ARRANG. 4BC FLANGE-MOUNTED VERSION WITH INSULATION**

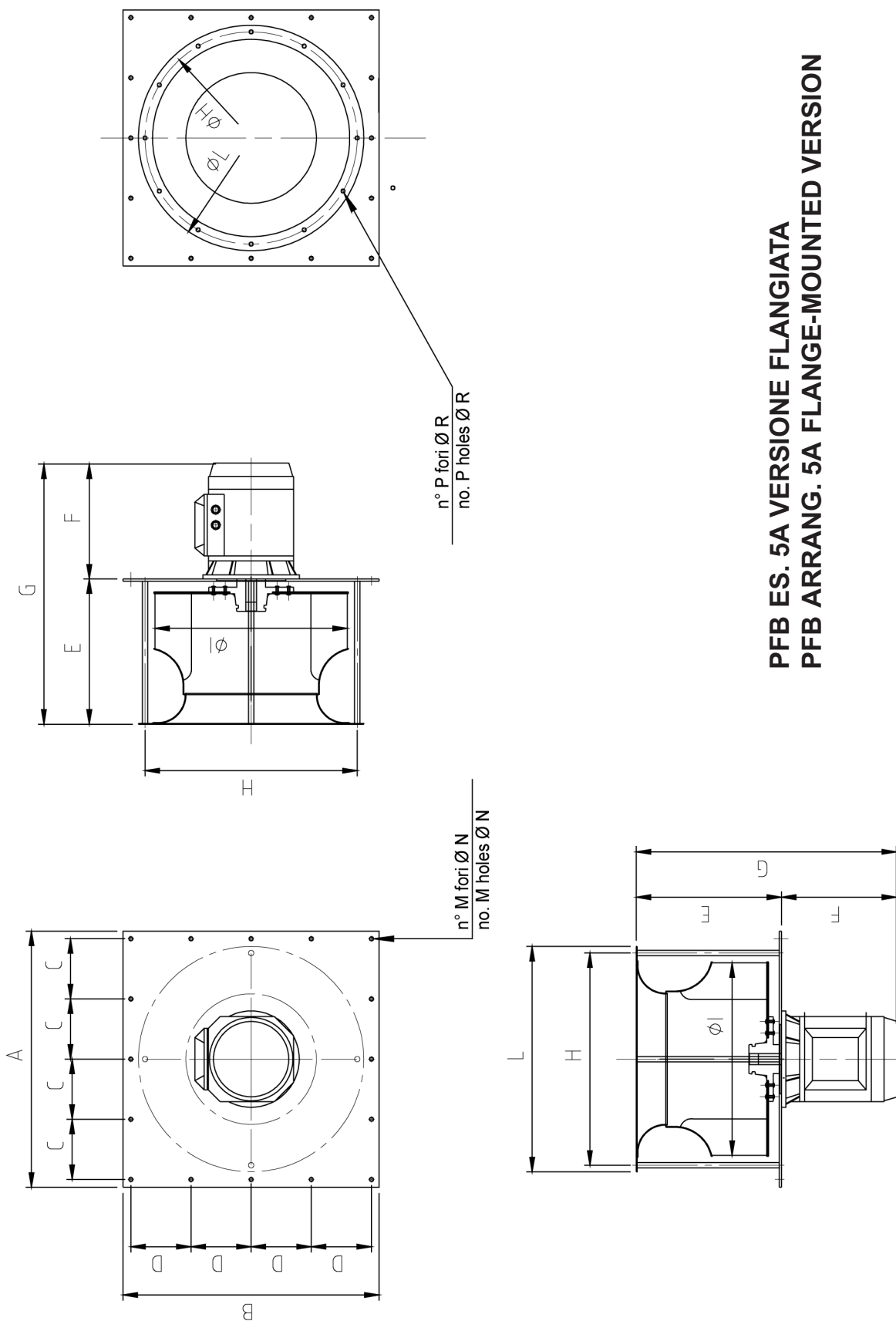
**PFB ES. 4BC VERSIONE FLANGIATA CON COIBENTAZIONE  
PFB ARRANG. 4BC FLANGE-MOUNTED VERSION WITH INSULATION**

**dimensioni di ingombro / overall dimensions**

ventilatore fan	motore grandezza motor frame	potenza power (kW)	velocità di rotazione (giri/min.) rotational speed (rpm)	A	B	C	D	E	F	G	H	I	L	M	N	P	R	peso weight	PD2
PFB 351/2 N4B	100 LA2	3	2900	520	520	160	160	309	313	622	405	355	440	12	10	8	10		0,58
PFB 401/2 N4B	132 SA2	5,5	2900	565	565	175	175	352	374	726	448	400	485	12	10	12	10		1,08
PFB 451/2 N4B	160 MA2	11	2930	615	615	144	144	393	478	871	497	450	535	16	10	12	10		1,9
PFB 501/2 N4B	160 L2	18,5	2935	665	665	156	156	430	478	908	551	500	585	16	10	12	10		3,3
PFB 451/4 N4B	90S4	1,1	1390	615	615	144	144	375	282	657	497	450	535	16	10	12	10		1,9
PFB 501/4 N4B	100LA4	2,2	1420	665	665	156	156	414	313	727	551	500	585	16	10	12	10		3,3
PFB 561/4 N4B	112M4	4	1425	775	775	181	181	459	334	793	629	560	675	16	10	12	10		5,3
PFB 631/4 N4B	132M4	7,5	1450	836	836	197	197	517	374	891	698	630	736	16	10	12	10		8,7
PFB 711/4 N4B	160L4	15	1450	908	908	215	215	576	478	1054	775	710	808	16	12	16	12		15,3
PFB 801/4 N4B	180L4	22	1470	1028	1028	242	242	640	602	1242	861	800	908	16	12	16	12		26
PFB 901/4 N4B	225M4	45	1475	1126	1126	213	213	735	667	1402	958	900	1006	20	12	16	12		47
PFB 1001/4 N4B	280S4	75	1475	1227	1227	233	233	805	820	1625	1067	1000	1107	20	14	24	14		78
PFB 561/6 N4B	90L6	1,1	930	775	775	181	181	459	282	741	629	560	675	16	10	12	10		5,3
PFB 631/6 N4B	112M6	2,2	950	836	836	197	197	507	334	841	698	630	736	16	10	12	10		8,7
PFB 711/6 N4B	132MA6	4	960	908	908	215	215	570	412	982	775	710	808	16	12	16	12		15,3
PFB 801/6 N4B	160M6	7,5	965	1028	1028	242	242	640	478	1118	861	800	908	16	12	16	12		26
PFB 901/6 N4B	180L6	15	965	1126	1126	213	213	700	602	1302	958	900	1006	20	12	16	12		47
PFB 1001/6 N4B	200L6	22	970	1227	1227	233	233	774	660	1434	1067	1000	1107	20	14	24	14		78
PFB 1121/6 N4B	250M6	37	980	1388	1388	220	220	879	750	1629	1200	1120	1248	24	14	24	14		134
PFB 1251/6 N4B	315S6	75	985	1523	1523	242	242	965	932	1897	1337	1250	1383	24	14	24	14		238

da determinare / to be defined



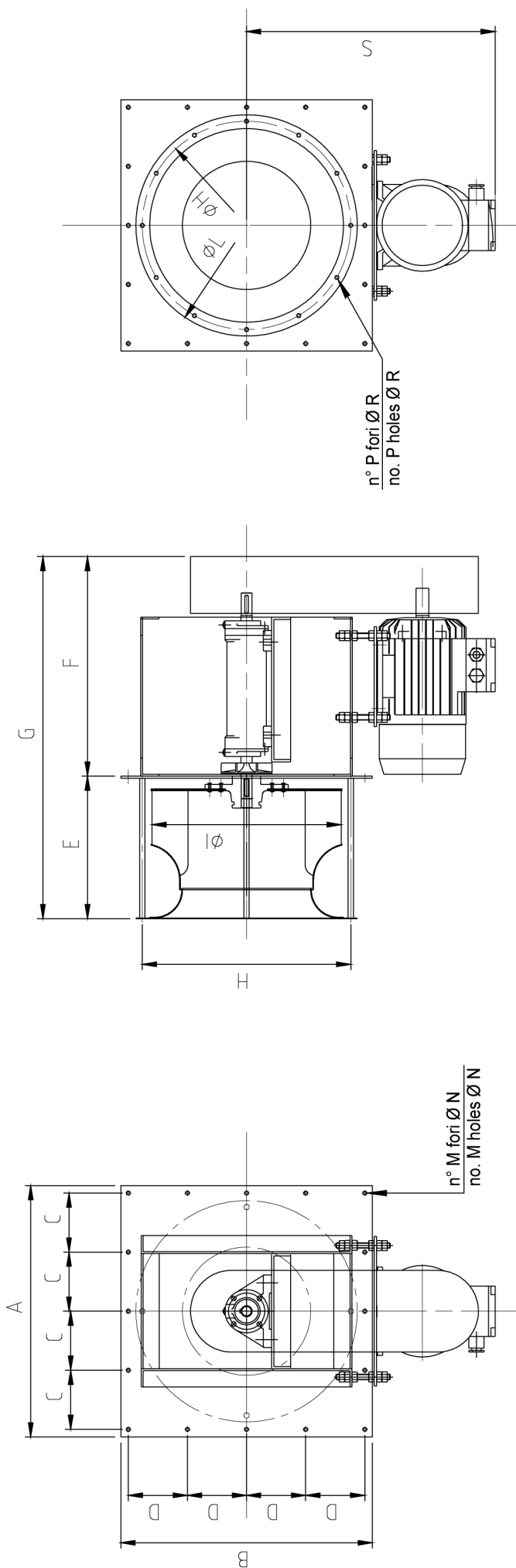


**PFB ES. 5A VERSIONE FLANGIATA**  
**PFB ARRANG. 5A FLANGE-MOUNTED VERSION**

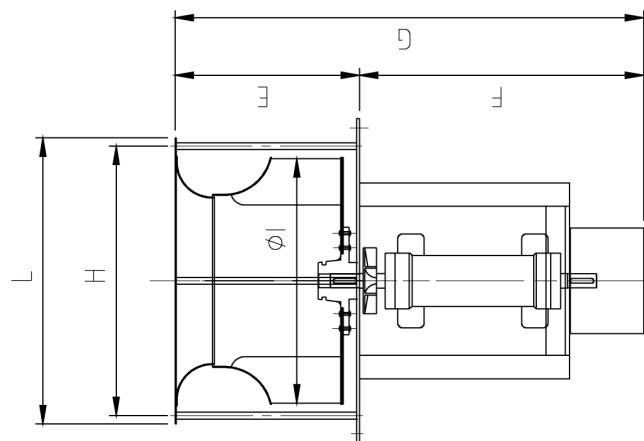
**dimensioni di ingombro / overall dimensions**

ventilatore fan	motore grandezza motor frame	potenza power (kW)	velocità di rotazione (giri/min.) rotational speed (rpm)	A	B	C	D	E	F	G	H	I	L	M	N	P	R	peso weight	PD2
PFB 351/2 N5A	100 LA2	3	2900	520	520	160	160	264	313	577	405	355	440	12	10	8	10		0,58
PFB 401/2 N5A	132 SA2	5,5	2900	565	565	175	175	297	374	671	448	400	485	12	10	12	10		1,08
PFB 451/2 N5A	160 MA2	11	2930	615	615	144	144	332	478	810	497	450	535	16	10	12	10		1,9
PFB 501/2 N5A	160 L2	18,5	2935	665	665	156	156	369	478	847	551	500	585	16	10	12	10		3,3
PFB 451/4 N5A	90S4	1,1	1390	615	615	144	144	330	282	612	497	450	535	16	10	12	10		1,9
PFB 501/4 N5A	100LA4	2,2	1420	665	665	156	156	369	313	682	551	500	585	16	10	12	10		3,3
PFB 561/4 N5A	112M4	4	1425	775	775	181	181	414	334	748	629	560	675	16	10	12	10		5,3
PFB 631/4 N5A	132M4	7,5	1450	836	836	197	197	462	374	836	698	630	736	16	10	12	10		8,7
PFB 711/4 N5A	160L4	15	1450	908	908	215	215	515	478	993	775	710	808	16	12	16	12		15,3
PFB 801/4 N5A	180L4	22	1470	1028	1028	242	242	579	602	1181	861	800	908	16	12	16	12		26
PFB 901/4 N5A	225M4	45	1475	1126	1126	213	213	650	667	1317	958	900	1006	20	12	16	12		47
PFB 1001/4 N5A	280S4	75	1475	1227	1227	233	233	726	820	1546	1067	1000	1107	20	14	24	14		78
PFB 561/6 N5A	90L6	1,1	930	775	775	181	181	414	282	696	629	560	675	16	10	12	10		5,3
PFB 631/6 N5A	112M6	2,2	950	836	836	197	197	462	334	796	698	630	736	16	10	12	10		8,7
PFB 711/6 N5A	132MA6	4	960	908	908	215	215	515	412	927	775	710	808	16	12	16	12		15,3
PFB 801/6 N5A	160M6	7,5	965	1028	1028	242	242	579	478	1057	861	800	908	16	12	16	12		26
PFB 901/6 N5A	180L6	15	965	1126	1126	213	213	645	602	1247	958	900	1006	20	12	16	12		47
PFB 1001/6 N5A	200L6	22	970	1227	1227	233	233	725	660	1385	1067	1000	1107	20	14	24	14		78
PFB 1121/6 N5A	250M6	37	980	1388	1388	220	220	811	750	1561	1200	1120	1248	24	14	24	14		134
PFB 1251/6 N5A	315S6	75	985	1523	1523	242	242	905	932	1837	1337	1250	1383	24	14	24	14		238

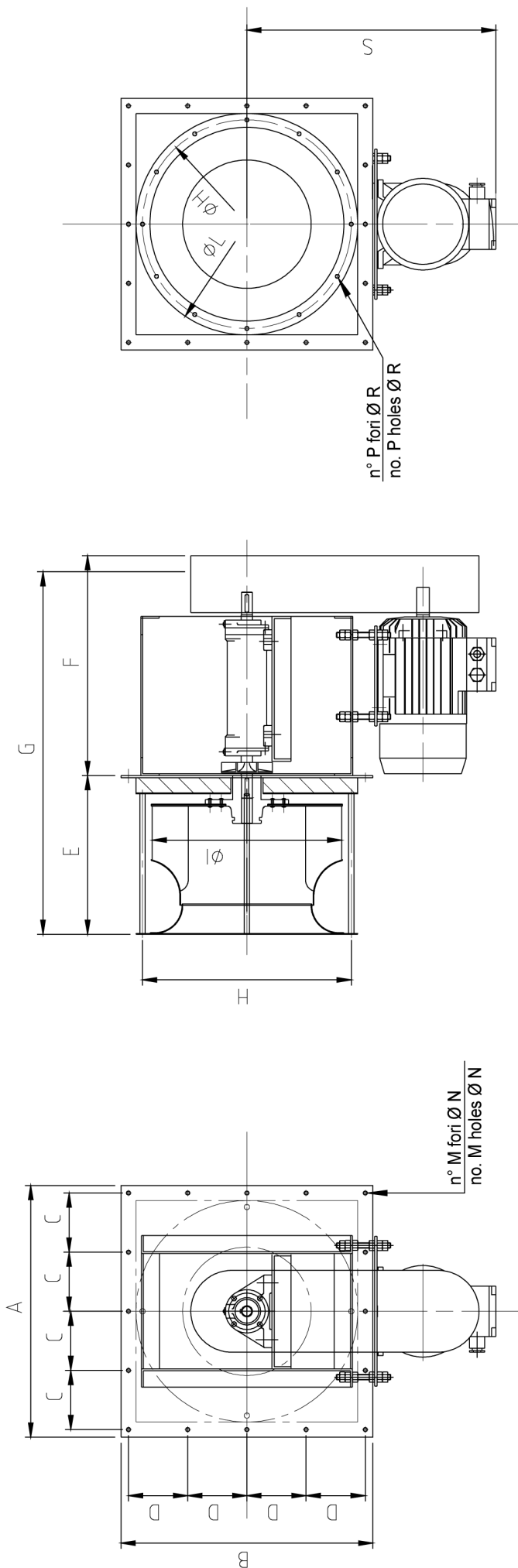
da determinare / to be defined



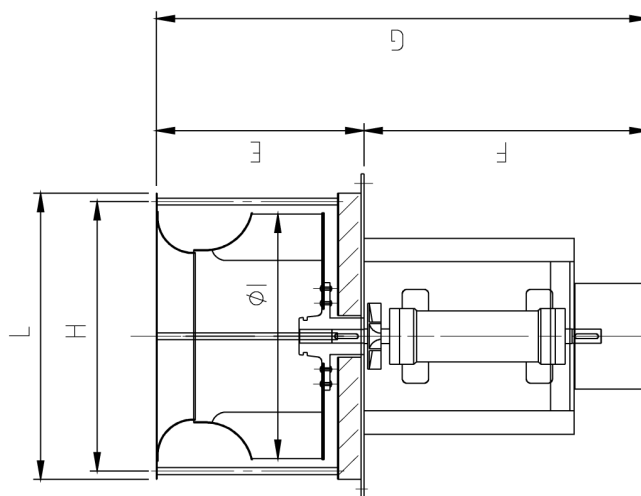
**PFB ES. 13B VERSIONE FLANGIATA**  
**PFB ARRANG. 13B FLANGE-MOUNTED VERSION**



<b>PFB ES. 13B VERSIONE FLANGIATA</b>																		
<b>PFB ARRANG. 13B FLANGE-MOUNTED VERSION</b>																		
<b>dimensioni di ingombro / overall dimensions</b>																		
ventilatore fan	motore grandezza motor frame	A	B	C	D	E	F	G	H	I	L	M	N	P	R	S	peso weight	PD2
PFB 351 N13B	≤132M2	520	520	160	160	264	615	879	405	355	440	12	10	8	10	560	0,58	da determinare / to be defined
PFB 401 N13B	≤132M2	565	565	175	175	297	635	932	448	400	485	12	10	12	10	580	1,08	
PFB 451 N13B	≤132M2	615	615	144	144	330	635	965	497	450	535	16	10	12	10	605	1,9	
PFB 501 N13B	≤160L2-4	665	665	156	156	369	743	1112	551	500	585	16	10	12	10	705	3,3	
PFB 561 N13B	≤160L2-4	775	775	181	181	414	743	1157	629	560	675	16	10	12	10	760	5,3	
PFB 631 N13B	≤160L2-4	836	836	197	197	462	743	1205	698	630	736	16	10	12	10	790	8,7	
PFB 711 N13B	≤180L4	908	908	215	215	515	833	1348	775	710	808	16	12	16	12	890	15,3	
PFB 801 N13B	≤180L4	1028	1028	242	242	579	833	1412	861	800	908	16	12	16	12	958	26	
PFB 901 N13B	≤180L4	1126	1126	213	213	650	833	1483	958	900	1006	20	12	16	12	1002	47	
PFB 1001 N13B	≤200L4-6	1227	1227	233	233	726	915	1641	1067	1000	1107	20	14	24	14	1115	78	
PFB 1121 N13B	≤200L4-6	1388	1388	220	220	811	1100	1911	1200	1120	1248	24	14	24	14	1200	134	
PFB 1251 N13B	≤200L4-6	1523	1523	242	242	905	1100	2005	1337	1250	1383	24	14	24	14	1265	238	



**PFB ES. 13BC VERSIONE FLANGIATA CON COIBENTAZIONE**  
**PFB ARRANG. 13BC FLANGE-MOUNTED VERSION WITH INSULATION**



<b>PFB ES. 13BC VERSIONE FLANGIATA CON COIBENTAZIONE PFB ARRANG. 13BC FLANGE-MOUNTED VERSION WITH INSULATION</b>																		
<b>dimensioni di ingombro / overall dimensions</b>																		
ventilatore fan	motore grandezza motor frame	A	B	C	D	E	F	G	H	I	L	M	N	P	R	S	peso weight	PD2
PFB 351 N13BC	≤132M2	520	520	160	160	309	615	924	405	355	440	12	10	8	10	560	da determinare / to be defined	0,6
PFB 401 N13BC	≤132M2	565	565	175	175	352	635	987	448	400	485	12	10	12	10	580		1,1
PFB 451 N13BC	≤132M2	615	615	144	144	393	635	1028	497	450	535	16	10	12	10	605		1,9
PFB 501 N13BC	≤160L2-4	665	665	156	156	430	743	1173	551	500	585	16	10	12	10	705		3,3
PFB 561 N13BC	≤160L2-4	775	775	181	181	459	743	1202	629	560	675	16	10	12	10	760		5,3
PFB 631 N13BC	≤160L2-4	836	836	197	197	517	743	1260	698	630	736	16	10	12	10	790		8,7
PFB 711 N13BC	≤180L4	908	908	215	215	576	833	1409	775	710	808	16	12	16	12	890		15
PFB 801 N13BC	≤180L4	1028	1028	242	242	640	833	1473	861	800	908	16	12	16	12	958		26
PFB 901 N13BC	≤180L4	1126	1126	213	213	735	833	1568	958	900	1006	20	12	16	12	1002		47
PFB 1001 N13BC	≤200L4-6	1227	1227	233	233	805	915	1720	1067	1000	1107	20	14	24	14	1115		78
PFB 1121 N13BC	≤200L4-6	1388	1388	220	220	879	1100	1979	1200	1120	1248	24	14	24	14	1200	134	
PFB 1251 N13BC	≤200L4-6	1523	1523	242	242	965	1100	2065	1337	1250	1383	24	14	24	14	1265	238	

# PFB ESECUZIONE 4A-5A-4B-4BC / ARRANGEMENT 4A-5A-4B-4BC

prestazioni in aspirante / specifications in suction stage

ventilatore fan	motore motor	potenza assorbita absorbed power kW	potenza installata installed power kW	velocità di rotazione rotational speed giri/min rpm	rumorosità* noise level*	V m <sup>3</sup> /s																																											
						P <sub>t</sub> kgf/m <sup>2</sup> ≈ daPa																																											
<b>2 POLI / 2 POLES</b>						0,67	0,75	0,85	0,95	1,06	1,18	1,32	1,5	1,7	1,9	2,12	2,36	2,65	3	3,35	3,75	4,25	4,75	5,3	6	6,7	7,5	8,5	9,5	10,6	11,8	13,2	15	17	19	21,2	23,6	26,5	30	33,5									
PFB 35/1/2 N4A	100 LA2	2,8	3	2900	83	129	128	127	125	121	117	111	99	84	65	44																																	
PFB 40/1/2 N4A	132 SA2	5,2	5,5	2900	86				165	162	161	159	154	147	139	128	115	88	58																														
PFB 45/1/2 N4A	160 MA2	9,6	11	2930	90						213	212	210	207	202	196	185	169	150	120	80	45																											
PFB 50/1/2 N4A	160 L2	16,8	18,5	2935	93										264	263	261	256	249	239	225	203	176	138	88																								
<b>4 POLI / 4 POLES</b>						48	48	47	46	45	43	40	36	30	23	13																																	
PFB 45/1/4 N4A	90S4	1	1,1	1390	71																																												
PFB 50/1/4 N4A	100LA4	1,9	2,2	1420	74			62	62	61	61	60	58	55	51	46	40	29	16																														
PFB 56/1/4 N4A	112M4	3,6	4	1425	77						78	77	77	75	73	70	65	58	50	37	19																												
PFB 63/1/4 N4A	132M4	6,7	7,5	1450	81								104	102	101	100	97	93	87	78	67	52	32																										
PFB 71/1/4 N4A	160L4	12,5	15	1450	85												131	130	129	127	123	119	111	101	89	69	43																						
PFB 80/1/4 N4A	180L4	20,2	22	1470	89													171	171	169	167	163	157	149	135	120	96	71	34																				
PFB 90/1/4 N4A	225M4	40	45	1475	93																	220	218	217	214	208	201	190	178	159	128	87																	
PFB 100/1/4 N4A	280S4	68	75	1475	96																				270	269	267	263	262	248	231	209	182	150	106														
<b>6 POLI / 6 POLES</b>						33	33	33	32	32	32	30	28	26	22	18	11																																
PFB 56/1/6 N4A	90L6	1	1,1	930	67																																												
PFB 63/1/6 N4A	112M6	1,9	2,2	950	70						43	43	43	42	41	39	37	34	30	24	16																												
PFB 71/1/6 N4A	132MA6	3,5	4	960	74								57	57	57	56	55	53	50	47	41	34	24	12																									
PFB 80/1/6 N4A	160M6	6,5	7,5	965	78												74	73	72	71	69	65	61	54	45	34	16																						
PFB 90/1/6 N4A	180L6	11,5	15	965	82														95	94	93	91	88	85	79	70	60	44	28																				
PFB 100/1/6 N4A	200L6	19	22	970	86																	117	116	114	112	108	102	95	87	72	50	26																	
PFB 112/1/6 N4A	250M6	34	37	980	89																			150	149	147	144	140	133	123	107	89	65	38															
PFB 125/1/6 N4A	315S6	62	75	985	93																					189	187	185	181	174	165	153	138	112	79	45													

\*Rumorosità in campo libero a 1,5 m. di distanza dal ventilatore con tubazione in aspirante  
\*Noise level in free field at 1,5 m. from the fan with duct on suction side

Tolleranza sulla rumorosità ± 3dB  
Noise level tolerance ± 3 dB

Tolleranza sulla portata ± 5%  
Capacity tolerance ± 5%





## PFB ESECUZIONE 4A-5A-4B-4BC / ARRANGEMENT 4A-5A-4B-4BC

### Rumorosità e potenza sonora / Noise level and sound power

ventilatore fan	motore motor	potenza assorbita absorbed power kW	potenza installata installed power kW	velocità di rotazione rotational speed giri/min rpm	potenza sonora sound power dB	rumorosità* noise level*	spettro di potenza sonora sound power spectrum Hz							
							dB/A	63	125	250	500	1000	2000	4000
<b>2 POLI / 2 POLES</b>													<b>dB</b>	
PFB 351/2 N4A	100 LA2	2,8	3	2900	102	83	89	88	95	99	93	91	84	77
PFB 401/2 N4A	132 SA2	5,2	5,5	2900	105	86	92	91	98	102	96	94	87	80
PFB 451/2 N4A	160 MA2	9,6	11	2930	110	90	97	96	103	107	101	99	92	85
PFB 501/2 N4A	160 L2	16,8	18,5	2935	113	93	100	99	106	110	104	102	95	88
<b>4 POLI / 4 POLES</b>														
PFB 451/4 N4A	90S4	1	1,1	1390	94	71	84	88	88	87	83	79	71	62
PFB 501/4 N4A	100LA4	1,9	2,2	1420	97	74	87	91	91	90	86	82	74	65
PFB 561/4 N4A	112M4	3,6	4	1425	100	77	90	94	94	93	89	85	77	68
PFB 631/4 N4A	132M4	6,7	7,5	1450	105	81	95	99	99	98	94	90	82	73
PFB 711/4 N4A	160L4	12,5	15	1450	109	85	99	103	103	102	98	94	86	77
PFB 801/4 N4A	180L4	20,2	22	1470	113	89	103	107	107	106	102	98	90	81
PFB 901/4 N4A	225M4	40	45	1475	118	93	108	112	112	111	107	103	95	86
PFB 1001/4 N4A	280S4	68	75	1475	121	96	111	115	115	114	110	106	98	89
<b>6 POLI / 6 POLES</b>														
PFB 561/6 N4A	90L6	1	1,1	930	89	67	79	83	83	82	78	74	66	57
PFB 631/6 N4A	112M6	1,9	2,2	950	93	70	83	87	87	86	82	78	70	61
PFB 711/6 N4A	132MA6	3,5	4	960	98	74	88	92	92	91	87	83	75	66
PFB 801/6 N4A	160M6	6,5	7,5	965	102	78	92	96	96	95	91	87	79	70
PFB 901/6 N4A	180L6	11,5	15	965	107	82	97	101	101	100	96	92	84	75
PFB 1001/6 N4A	200L6	19	22	970	110	86	100	104	104	103	99	95	87	78
PFB 1121/6 N4A	250M6	34	37	980	114	89	104	108	108	107	103	99	91	82
PFB 1251/6 N4A	315S6	62	75	985	119	93	109	113	113	112	108	104	96	87

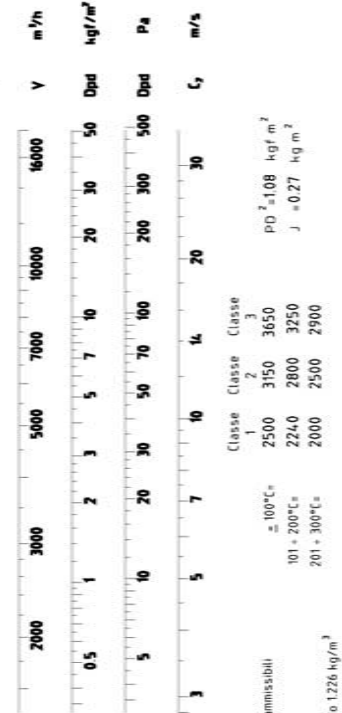
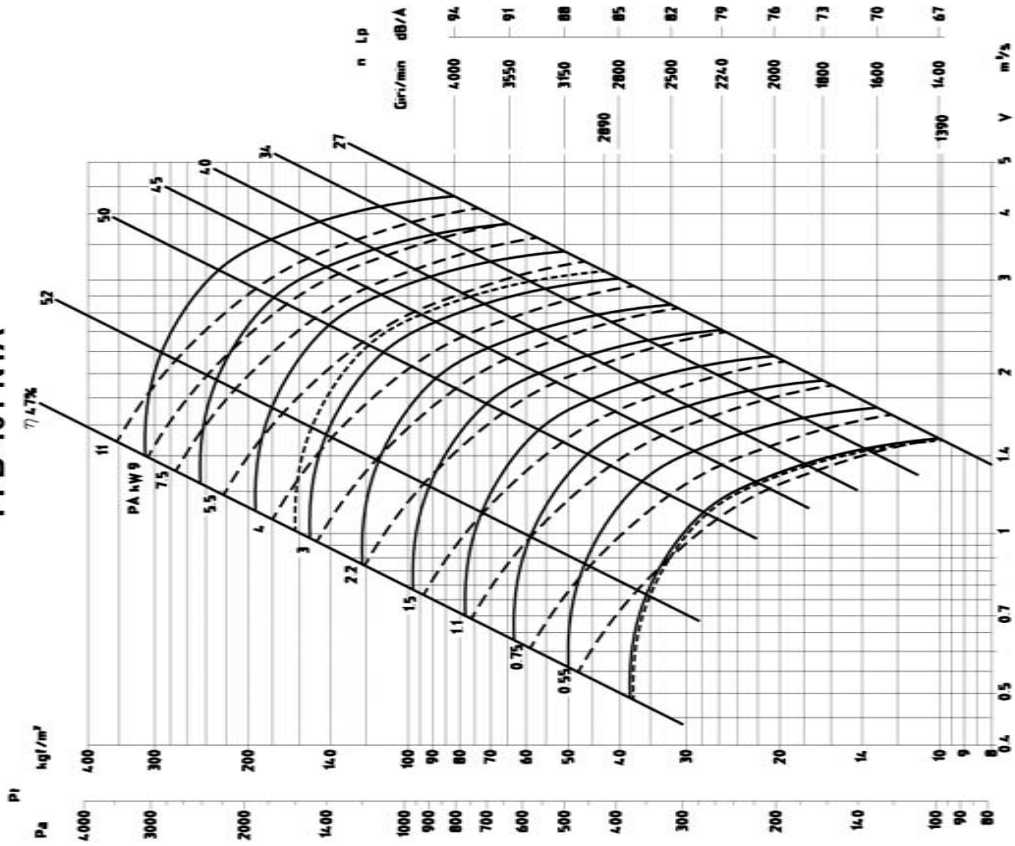
\*Rumorosità in campo libero a 1.5 m. di distanza dal ventilatore con tubazione in aspirante

\*Noise level in free field at 1.5 m. from the fan with duct on suction side

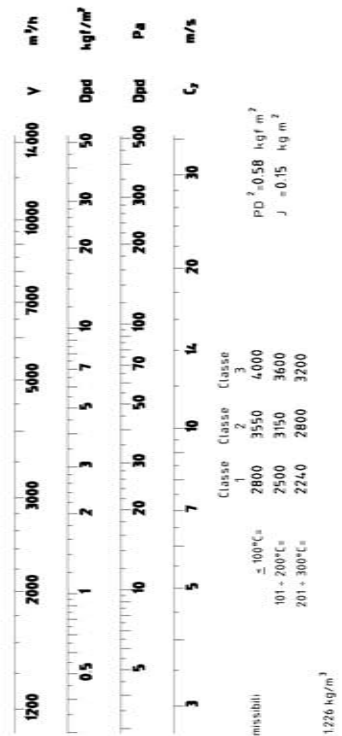
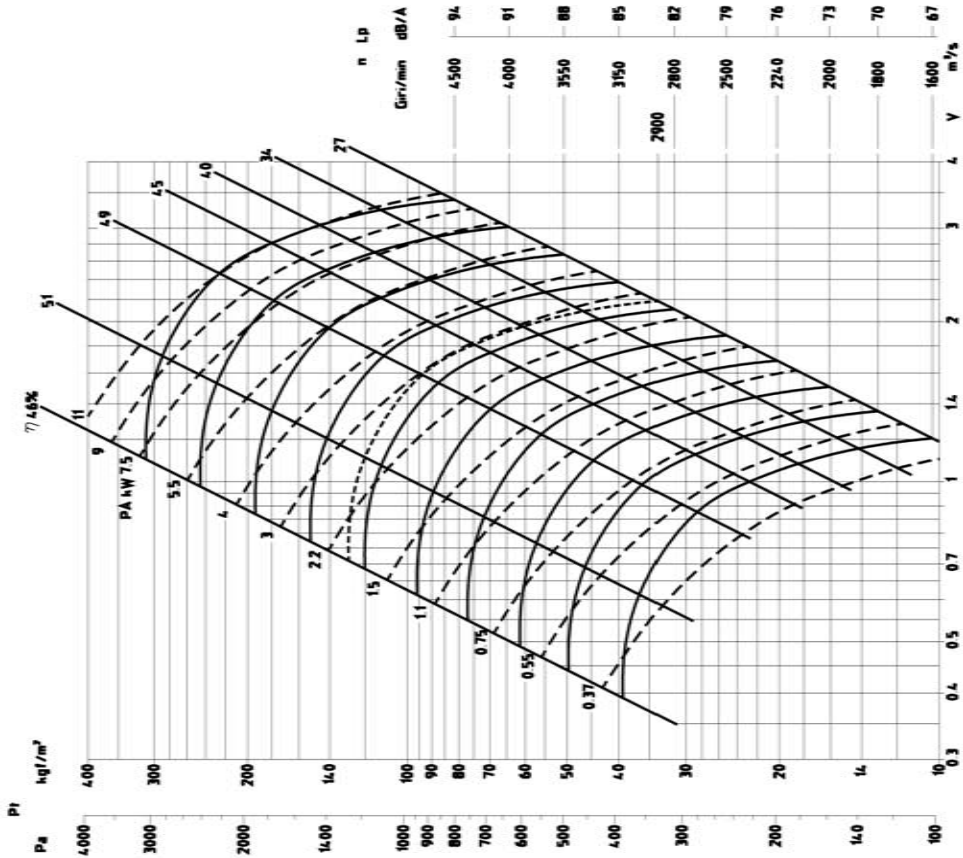
Tolleranza sulla rumorosità + 3dB

Noise level tolerance + 3 dB

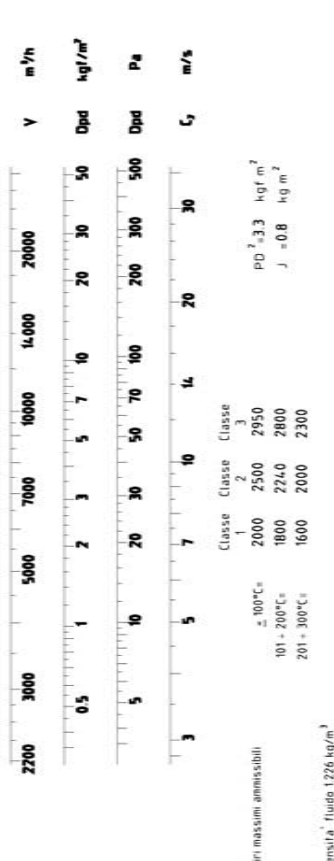
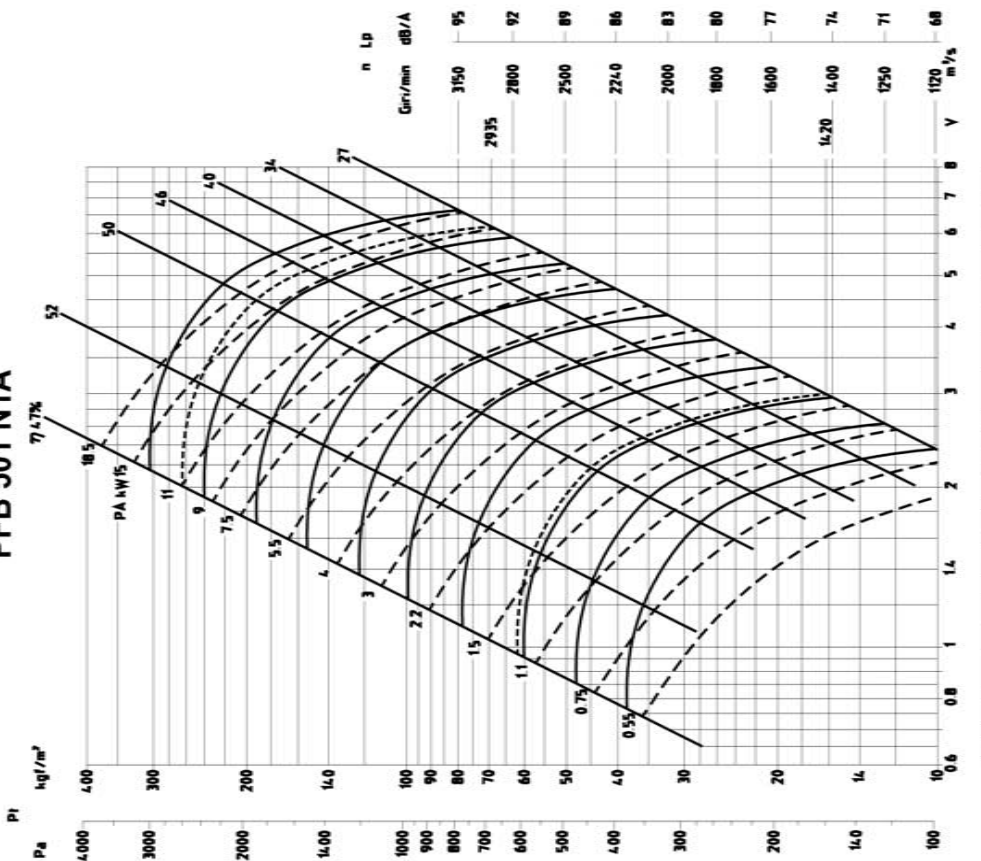
### PFB 401 N1A



### PFB 351 N1A

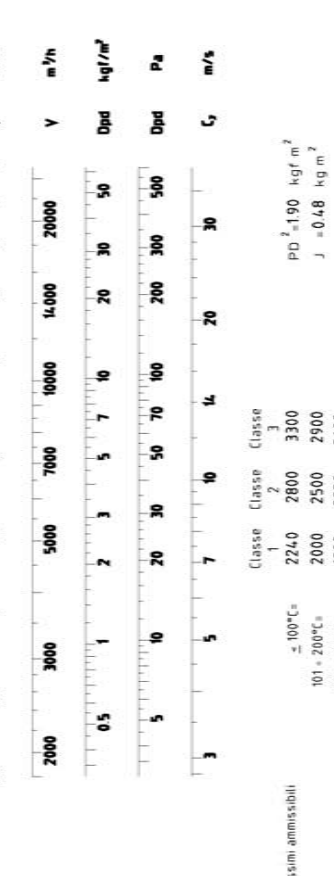
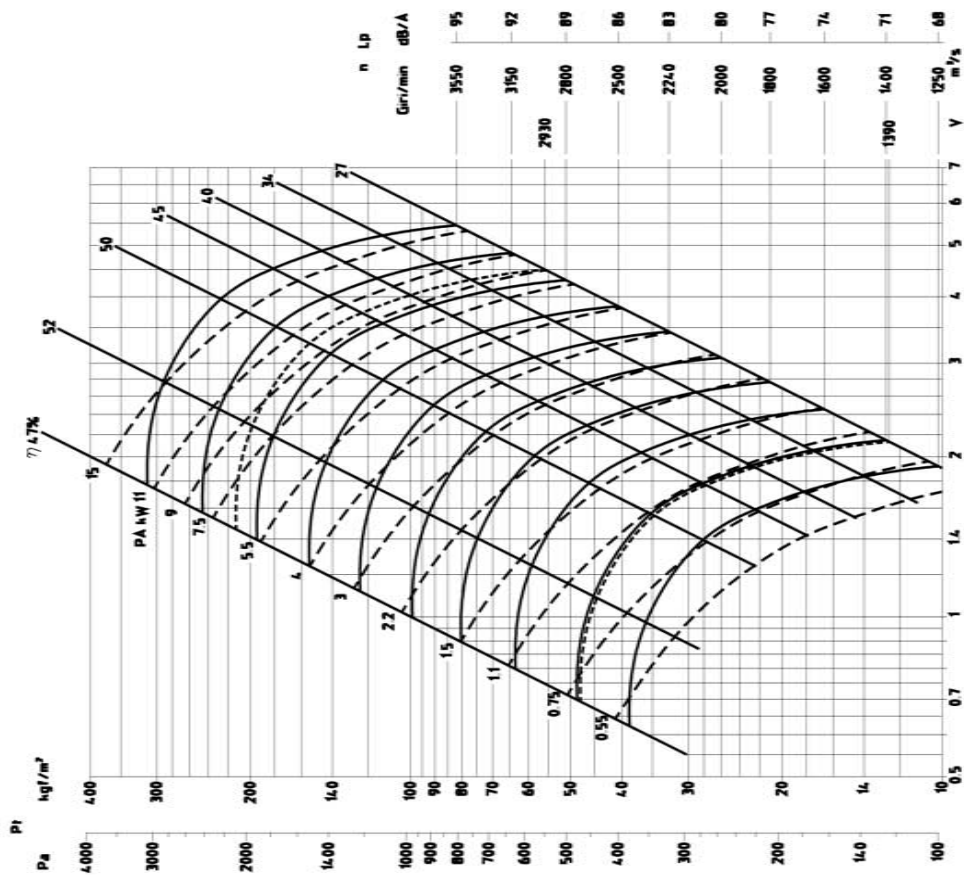


### PFB 501 N1A



Giri massim. ammissibili  
 ± 100°Cs  
 101 - 200°Cs  
 201 - 300°Cs  
 Densità fluido 1226 kg/m³

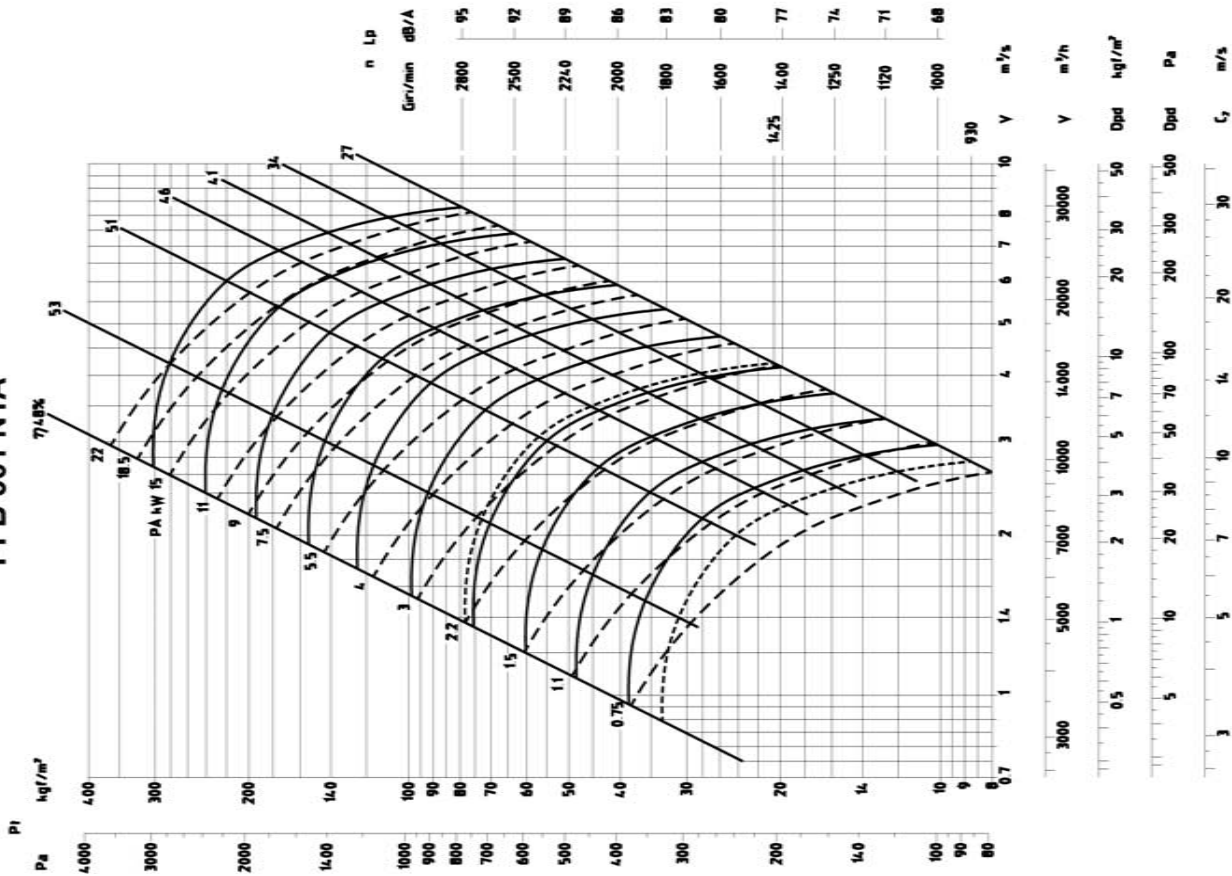
### PFB 451 N1A



Giri massim. ammissibili  
 ± 100°Cs  
 101 - 200°Cs  
 201 - 300°Cs  
 Densità fluido 1226 kg/m³



### PFB 561 N1A

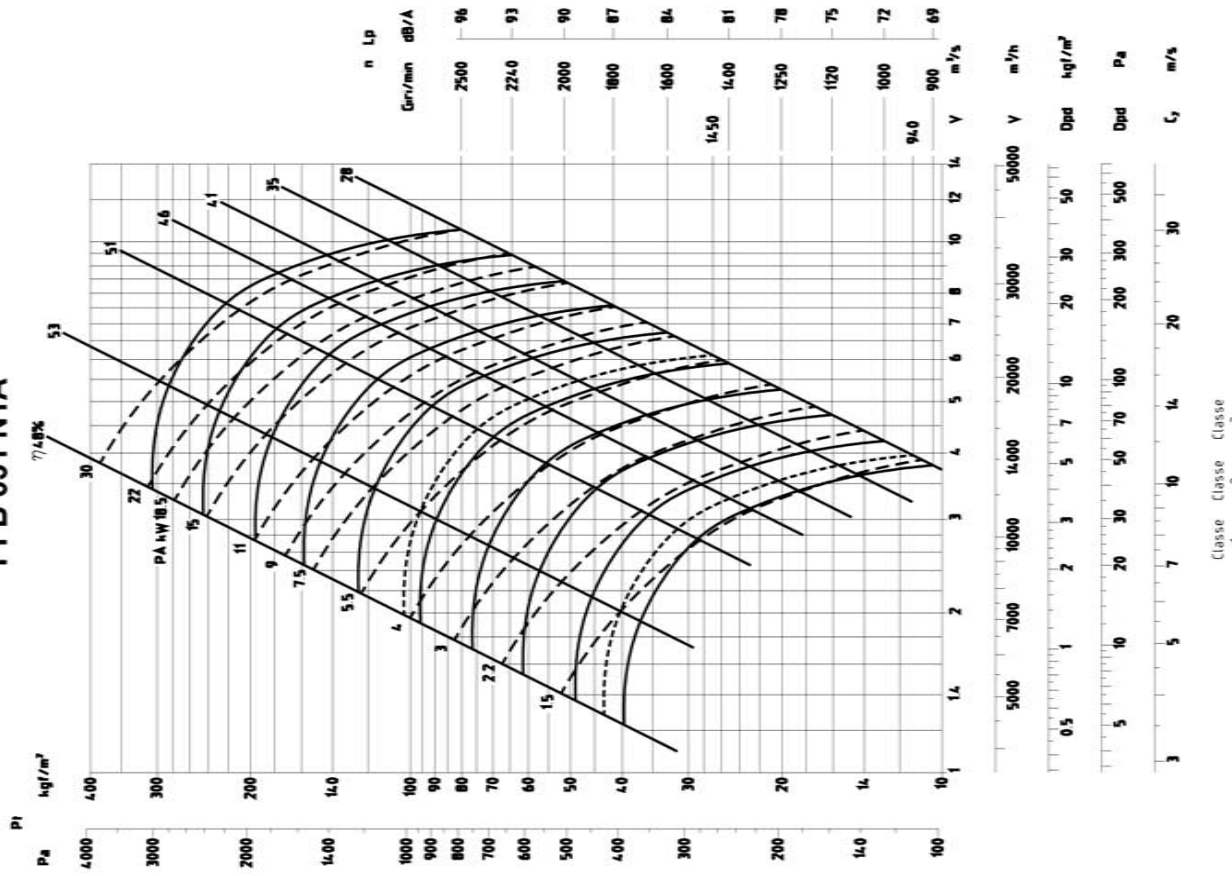


Giri massimi ammissibili  
 ± 100°C  
 101 - 200°C  
 201 - 300°C

Classe 1  
 Classe 2  
 Classe 3

Densità fluido 1226 kg/m³

### PFB 631 N1A

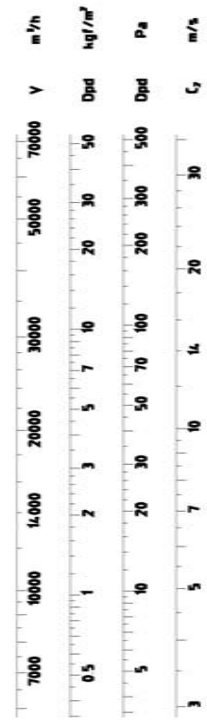
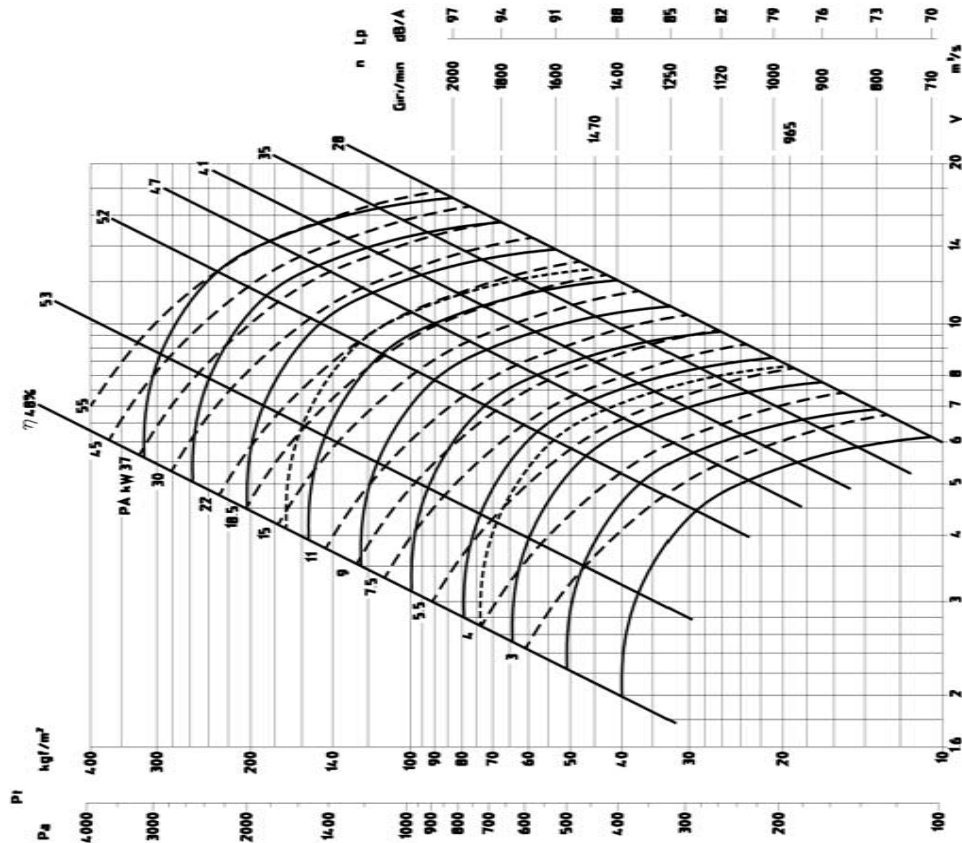


Giri massimi ammissibili  
 ± 100°C  
 101 - 200°C  
 201 - 300°C

Classe 1  
 Classe 2  
 Classe 3

Densità fluido 1226 kg/m³

### PFB 801 N1A

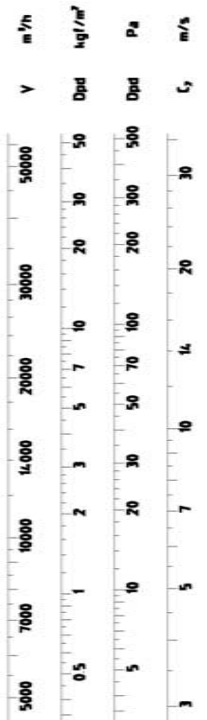
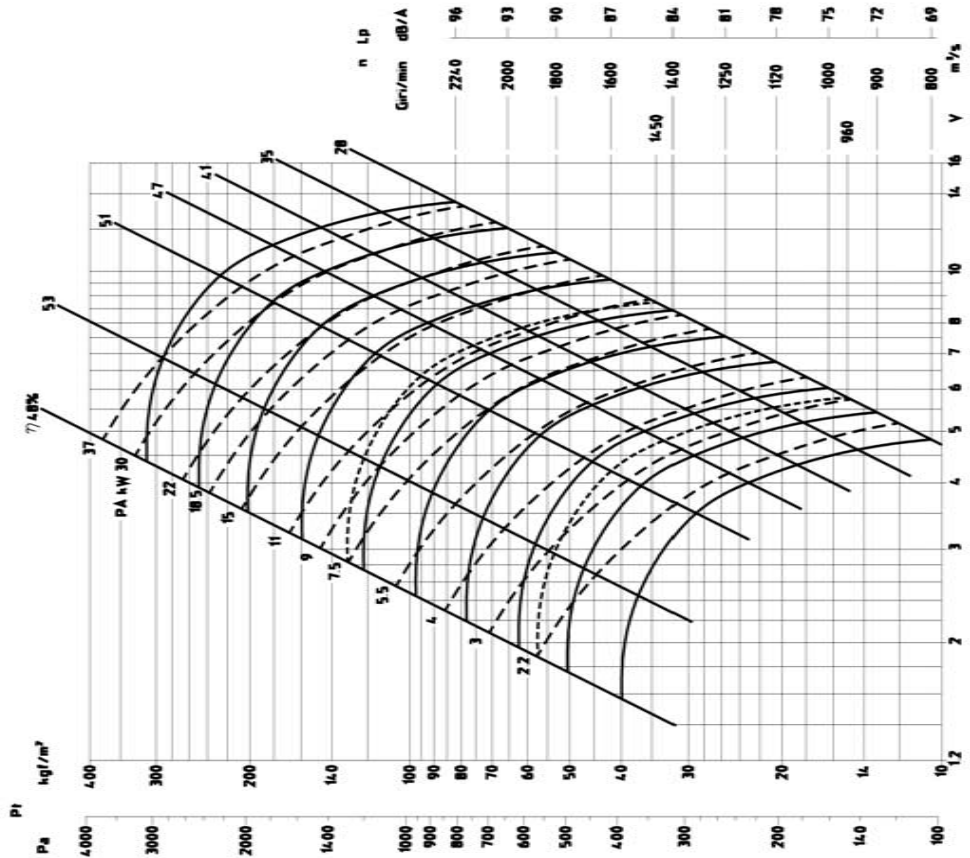


Giri massimi ammissibili  
 ± 100°C  
 101 - 200°C  
 201 - 300°C

Densità fluido 1226 kg/m<sup>3</sup>

Classe	Classe	Classe
1	2	3
1250	1600	1840
1120	1400	1650
1000	1250	1470
P <sub>D</sub> = 26	J = 6.5	

### PFB 711 N1A

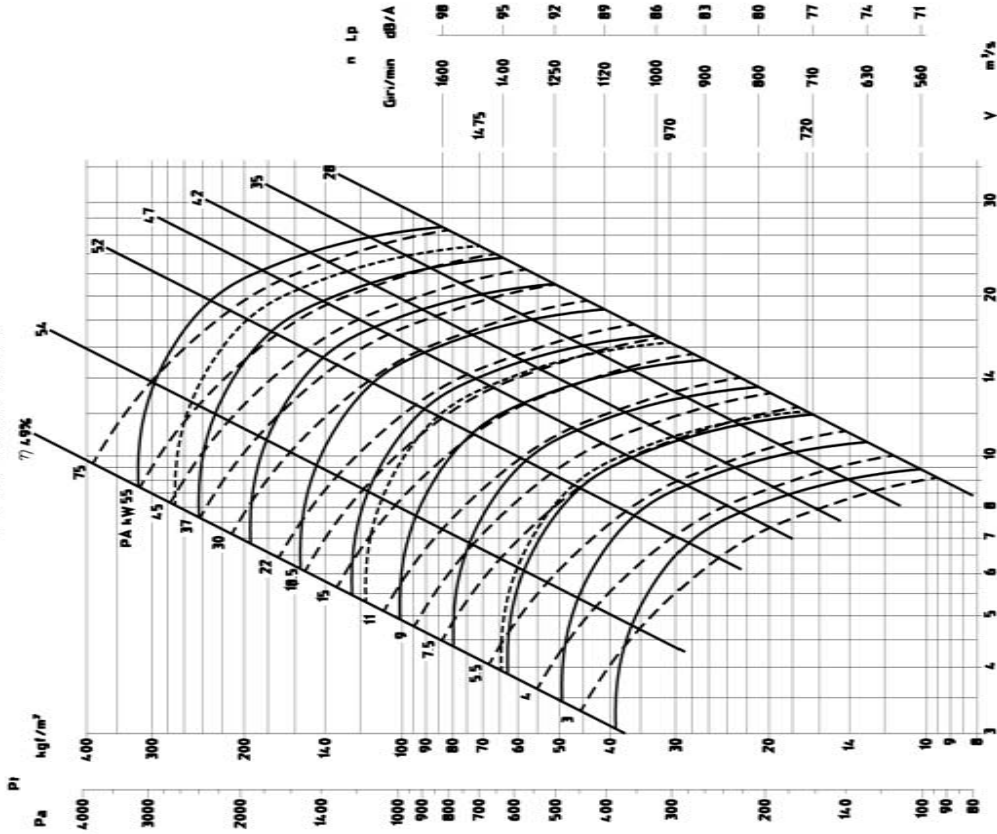


Giri massimi ammissibili  
 ± 100°C  
 101 - 200°C  
 201 - 300°C

Densità fluido 1226 kg/m<sup>3</sup>

Classe	Classe	Classe
1	2	3
1400	1800	2060
1250	1600	1850
1120	1400	1650
P <sub>D</sub> = 15.3	J = 3.8	

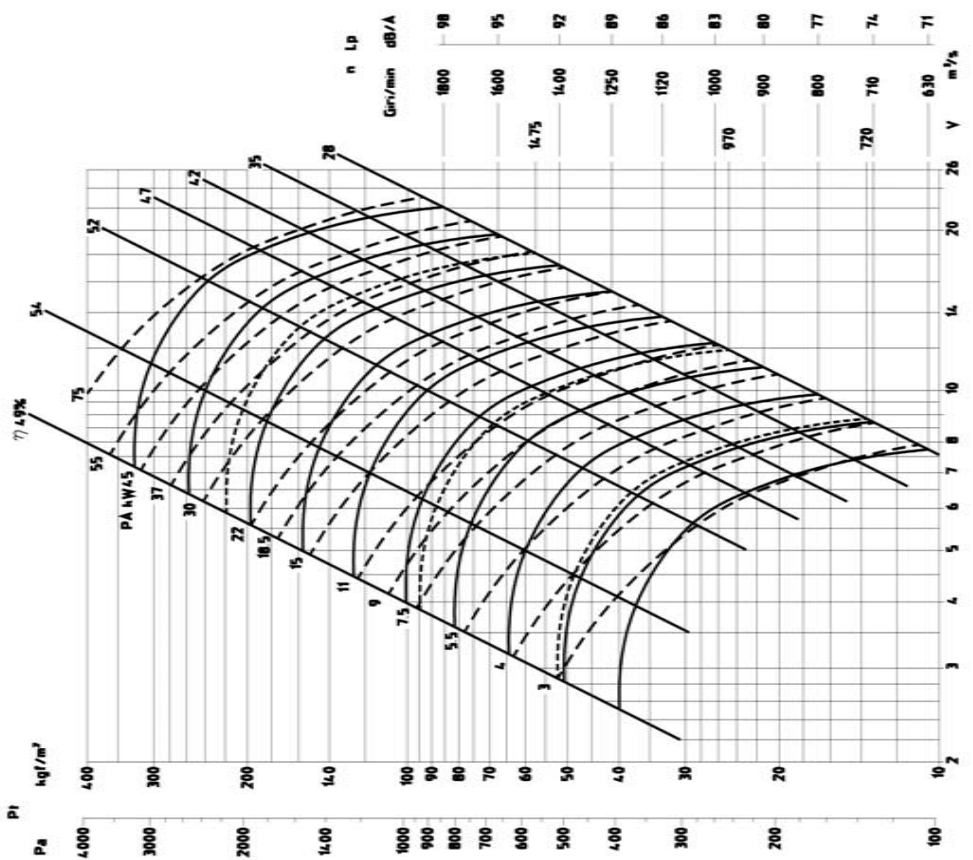
### PFB 1001 N1A



Classe	Classe	Classe	Classe
1	2	3	3
1000	1250	1470	$P D^3 = 78 \text{ kgf m}^2$
101 - 200°C <sub>e</sub>	900	1120	$J = 19.5 \text{ kg m}^2$
201 - 300°C <sub>e</sub>	800	1000	1150

Giri massimi ammissibili  
 Densità fluido 1.226 kg/m<sup>3</sup>

### PFB 901 N1A

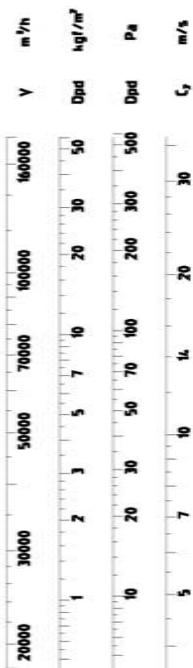
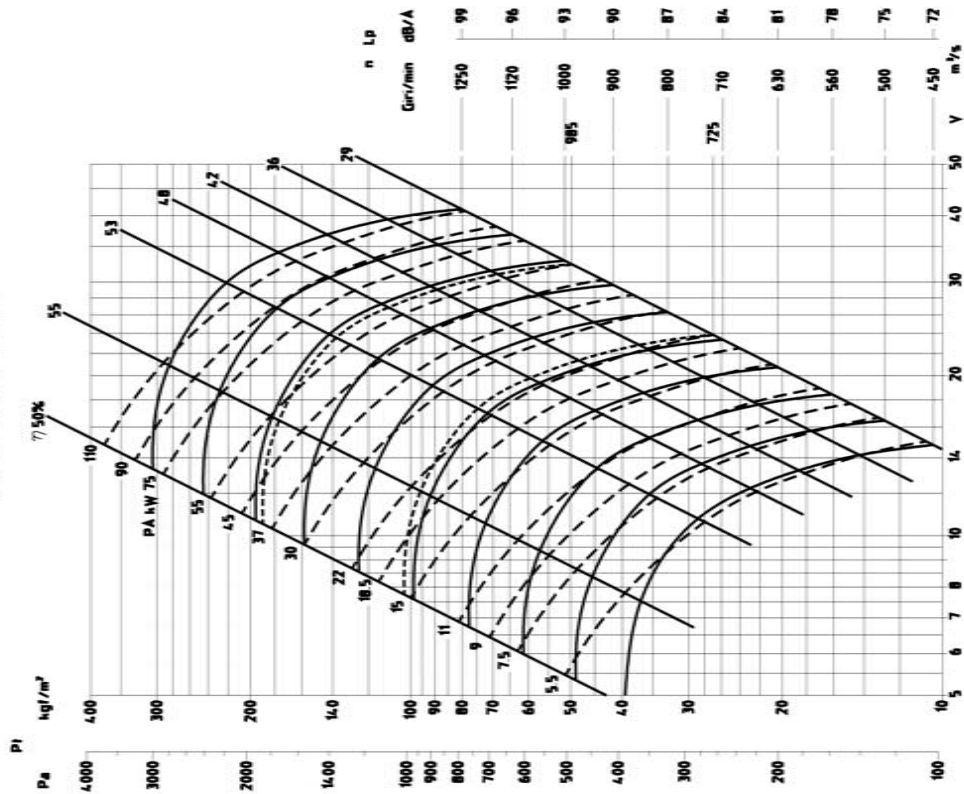


Classe	Classe	Classe	Classe
1	2	3	3
1120	1400	1650	$P D^3 = 4.7 \text{ kgf m}^2$
101 - 200°C <sub>e</sub>	1000	1250	$J = 11.8 \text{ kg m}^2$
201 - 300°C <sub>e</sub>	900	1120	1230

Giri massimi ammissibili  
 Densità fluido 1.226 kg/m<sup>3</sup>



### PFB 1251 N1A



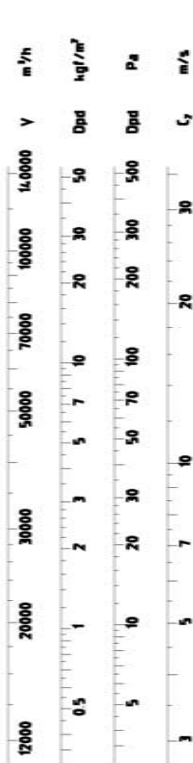
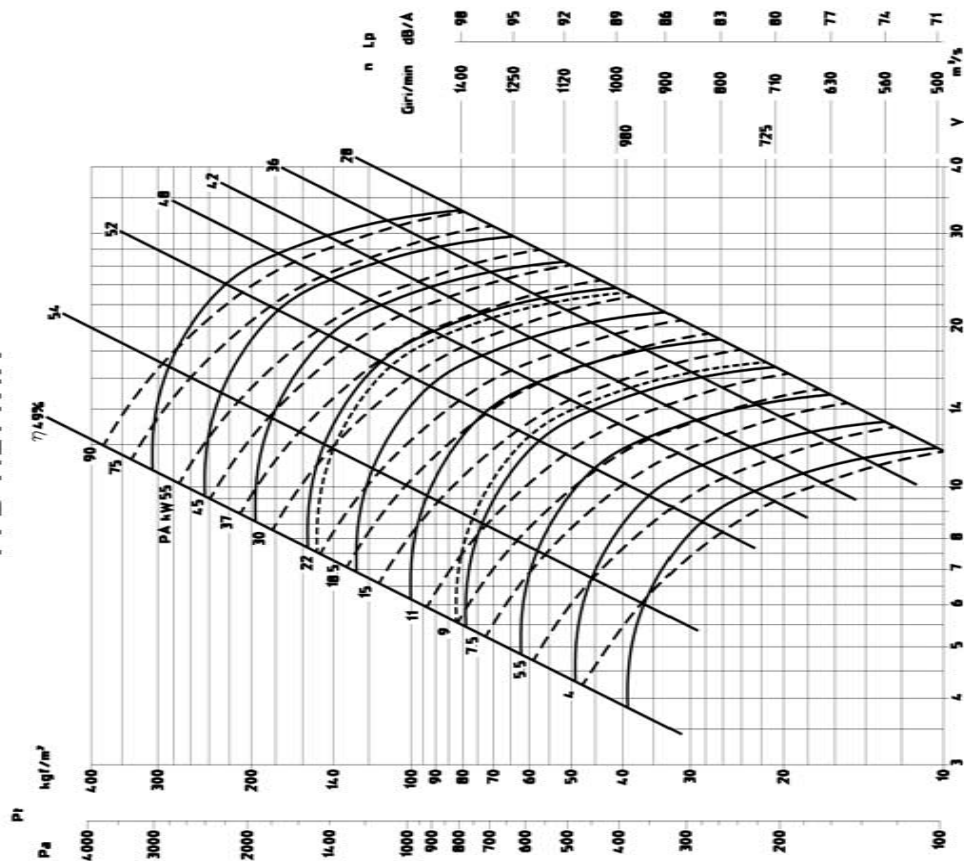
Giri massimi ammissibili  
 ≤ 100°C = 800  
 101 - 200°C = 710  
 201 - 300°C = 630

Classe 1  
 Classe 2  
 Classe 3

PD = 238 kgf/m²  
 J = 59.5 kg/m²

Densità fluido 1.226 kg/m³

### PFB 1121 N1A



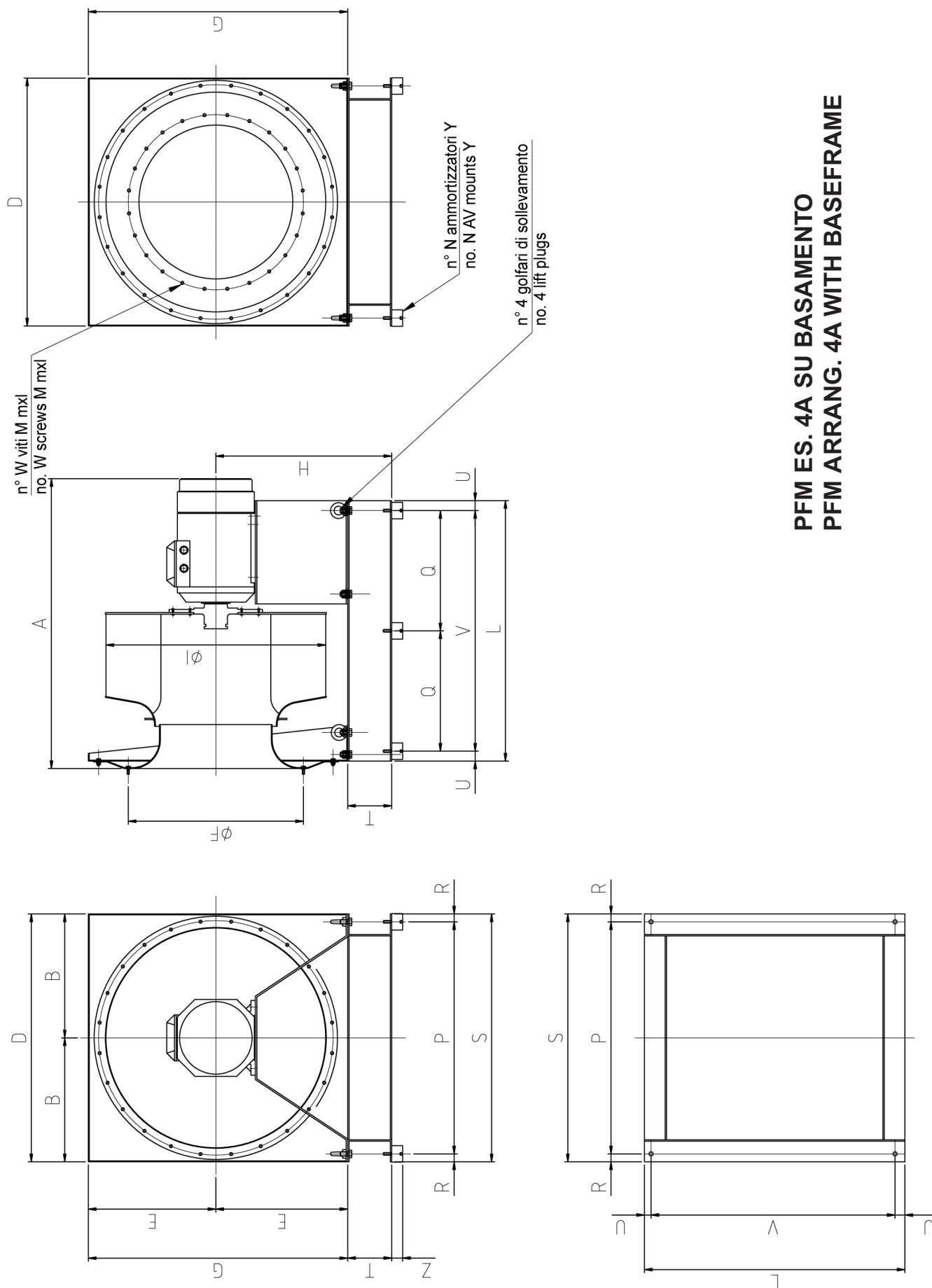
Giri massimi ammissibili  
 ≤ 100°C = 900  
 101 - 200°C = 800  
 201 - 300°C = 710

Classe 1  
 Classe 2  
 Classe 3

PD = 134 kgf/m²  
 J = 33.5 kg/m²

Densità fluido 1.226 kg/m³





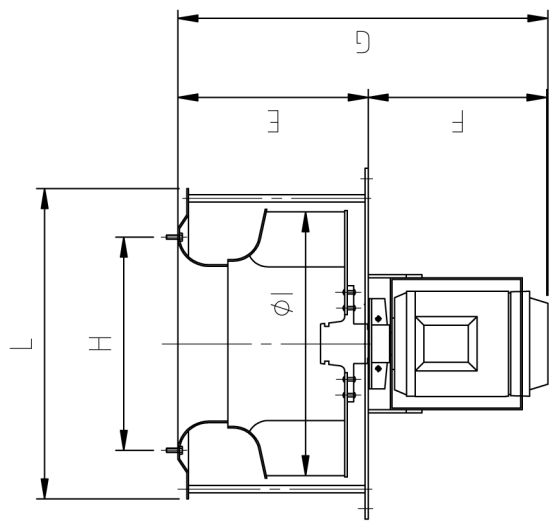
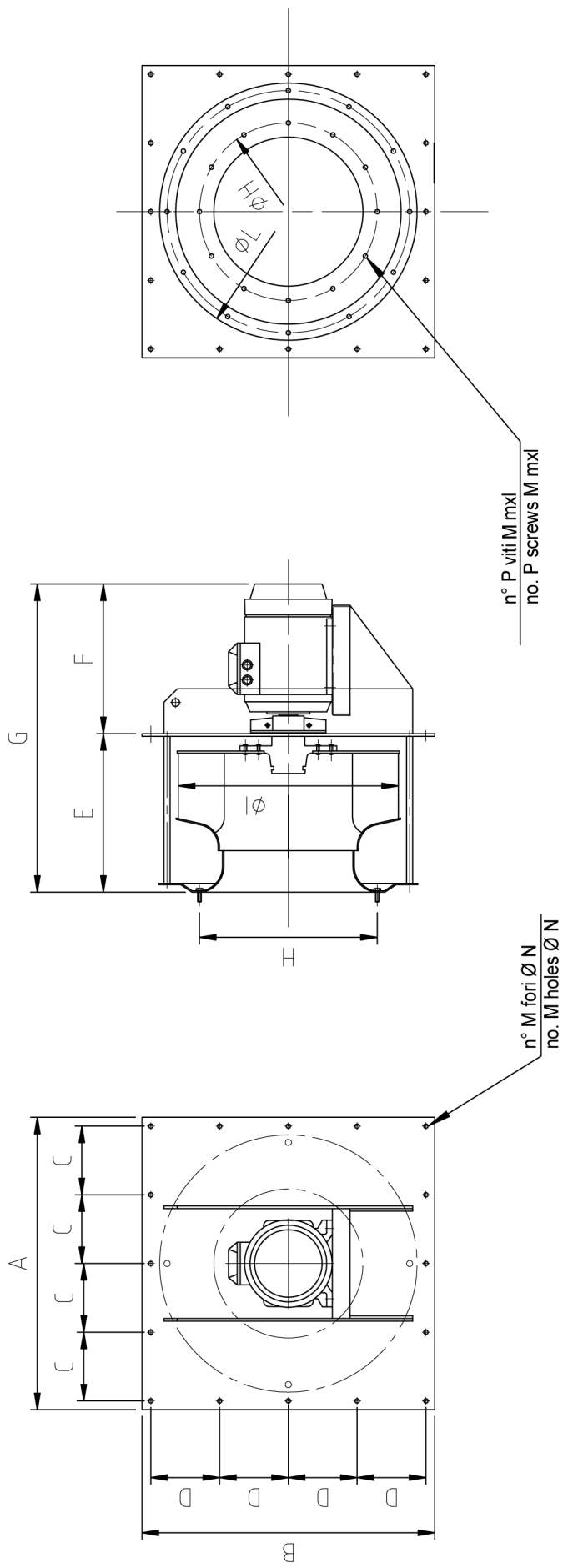
**PFM ES. 4A SU BASAMENTO  
PFM ARRANG. 4A WITH BASEFRAME**

**PFM ES. 4A SU BASAMENTO  
PFM ARRANG. 4A WITH BASEFRAME**

**dimensioni di ingombro / overall dimensions**

ventilatore fan	motore grandezza motor frame	potenza power (kW)	velocità di rotazione (giri/min.) rotational speed (rpm)	A	B	D	E	F	G	H	I	L	N	P	Q	R	S	T	U	V	Y	W	Z	mxl	peso weight	PD2
PFM 351/2 N4A	90L2	2,2	2850	481	240	480	240	332	480	320	355	414	4	446	*	17	480	80	23	368	AM 25	8	20	8x20	0,41	
PFM 401/2 N4A	112M2	4	2910	550	263	526	263	366	526	343	400	505	4	492	*	17	526	80	23	437	AM 30	8	30	8x20	0,75	
PFM 451/2 N4A	132S2	7,5	2890	647	298	596	298	405	596	378	450	566	4	552	*	22	596	80	28	510	AM 30	8	30	8x20	1,2	
PFM 501/2 N4A	160M2	11	2930	787	323	646	323	448	646	423	500	710	4	602	*	22	646	100	28	654	AM 40	12	30	8x20	2,2	
PFM 561/2 N4A	160L2	18,5	2935	825	368	736	368	497	736	468	560	743	4	692	*	22	736	100	28	687	AM 50	12	40	8x20	3,6	
PFM 631/2 N4A	200L2	37	2960	1049	398	796	398	551	796	498	630	866	4	752	*	22	796	100	28	810	AM 75	12	50	8x20	5,6	
PFM 631/4 N4A	112M4	4	1425	688	398	796	398	551	796	498	630	866	4	752	*	22	796	100	28	560	AM 40	12	30	8x20	5,6	
PFM 711/4 N4A	132M4	7,5	1450	792	444	888	444	629	888	544	710	706	4	844	*	22	888	100	28	650	AM 40	12	30	8x20	11	
PFM 801/4 N4A	160L4	15	1450	953	494	988	494	698	988	594	800	871	4	944	*	22	988	100	28	815	AM 50	12	40	8x20	19	
PFM 901/4 N4A	200L4	30	1470	1195	543	1086	543	775	1086	683	900	1007	4	1020	*	33	1086	140	33	941	AM 75	16	50	10x30	36	
PFM 1001/4 N4A	225M4	45	1475	1321	594	1188	594	861	1188	734	1000	1110	6	1122	522	33	1188	140	33	1044	AM 75	16	50	10x30	71	
PFM 1121/4 N4A	280S4	75	1475	1585	674	1348	674	958	1348	814	1120	1328	6	1282	631	33	1348	140	33	1262	AZ 39	16	39	10x30	90	
PFM 1251/4 N4A	315M4	132	1485	1771	742	1484	742	1067	1484	882	1250	1512	6	1418	723	33	1484	140	33	1446	AZ 39	24	39	10x30	160	
PFM 1001/6 N4A	180L6	15	965	1166	594	1188	594	861	1188	734	1000	1030	6	1122	482	33	1188	140	33	964	AM 75	16	50	10x30	71	
PFM 1121/6 N4A	200L6	22	970	1327	674	1348	674	958	1348	814	1120	1138	6	1282	536	33	1348	140	33	1072	AZ 39	16	39	10x30	90	
PFM 1251/6 N4A	250M6	37	980	1478	742	1484	742	1067	1484	882	1250	1312	6	1418	623	33	1484	140	33	1246	AZ 39	24	39	10x30	160	

**da determinare / to be defined**



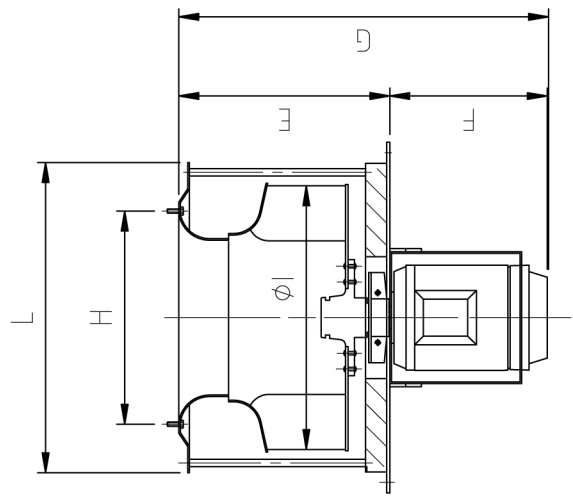
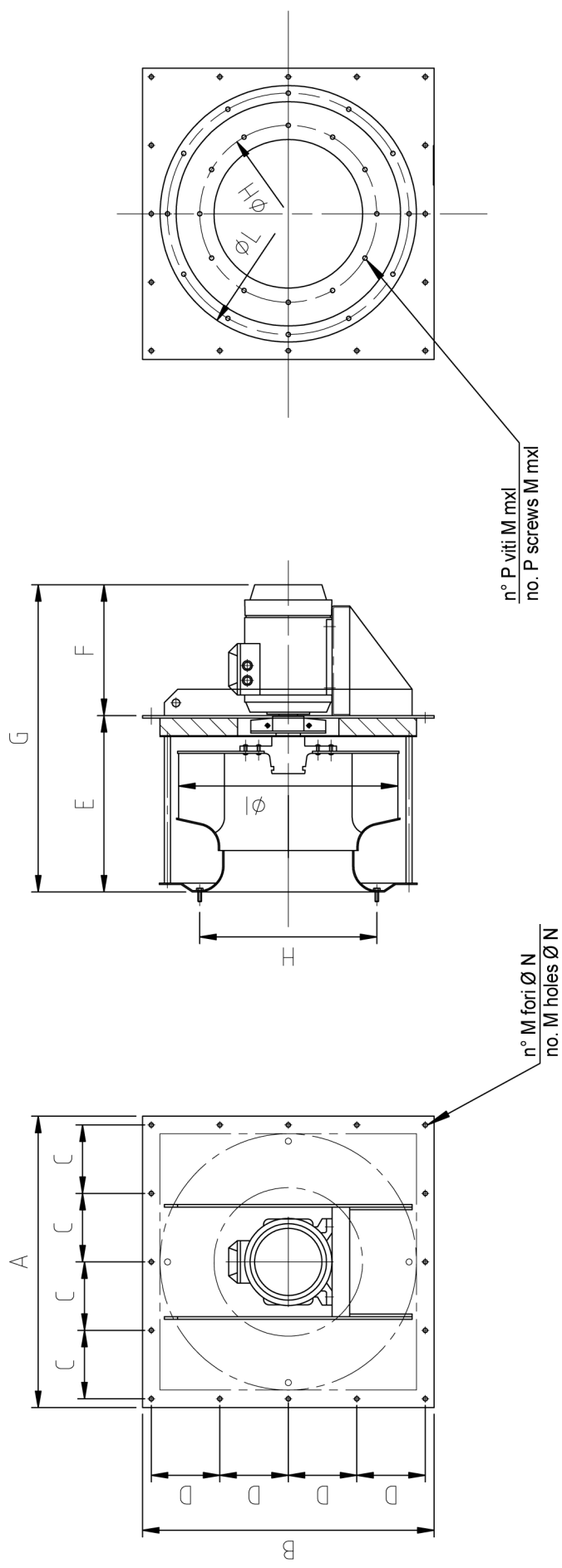
**PFM ES. 4B VERSIONE FLANGIATA**  
**PFM ARRANG. 4B FLANGE-MOUNTED**

**PFM ES. 4B VERSIONE FLANGIATA  
PFM ARRANG. 4B FLANGE-MOUNTED**

**dimensioni di ingombro / overall dimensions**

ventilatore fan	motore grandezza motor frame	potenza power (kW)	velocità di rotazione (giri/min.) rotational speed (rpm)	A	B	C	D	E	F	G	H	I	L	M	N	P	mxl	peso weight	PD2
PFM 351/2 N4A	90L2	2,2	2850	520	520	160	160	211	270	481	332	355	440	12	10	8	8x20	0,41	
PFM 401/2 N4A	112M2	4	2910	565	565	175	175	249	301	550	366	400	485	12	10	8	8x20	0,75	
PFM 451/2 N4A	132S2	7,5	2890	615	615	144	144	280	367	647	405	450	535	16	10	8	8x20	1,2	
PFM 501/2 N4A	160M2	11	2930	665	665	156	156	309	478	787	448	500	585	16	10	12	8x20	2,2	
PFM 561/2 N4A	160L2	18,5	2935	775	775	181	181	347	478	825	497	560	675	16	10	12	8x20	3,6	
PFM 631/2 N4A	200L2	37	2960	836	836	197	197	386	663	1049	551	630	735	16	10	12	8x20	5,6	
PFM 631/4 N4A	112M4	4	1425	836	836	197	197	386	302	688	551	630	735	16	10	12	8x20	5,6	
PFM 711/4 N4A	132M4	7,5	1450	908	908	215	215	425	367	792	629	410	816	16	12	12	8x20	11	
PFM 801/4 N4A	160L4	15	1450	1028	1028	242	242	475	478	953	698	800	908	16	12	12	8x20	19	
PFM 901/4 N4A	200L4	30	1470	1126	1126	213	213	533	662	1195	775	900	1006	20	12	16	10x30	36	
PFM 1001/4 N4A	225M4	45	1475	1227	1227	233	233	596	725	1321	861	1000	1107	20	14	16	10x30	71	
PFM 1121/4 N4A	280S4	75	1475	1388	1388	220	220	665	920	1585	958	1120	1250	24	14	16	10x30	90	
PFM 1251/4 N4A	315M4	132	1485	1523	1523	242	242	746	1025	1771	1067	1250	1383	24	14	24	10x30	160	
PFM 1001/6 N4A	180L6	15	965	1227	1227	233	233	596	570	1166	861	1000	1107	20	14	16	10x30	71	
PFM 1121/6 N4A	200L6	22	970	1388	1388	220	220	665	662	1327	958	1120	1250	24	14	16	10x30	90	
PFM 1251/6 N4A	250M6	37	980	1523	1523	242	242	746	732	1478	1067	1250	1383	24	14	24	10x30	160	

**da determinare / to be defined**



**PFM ES. 4BC VERSIONE FLANGIATA CON COIBENTAZIONE**  
**PFM ARRANG. 4BC FLANGE-MOUNTED VERSION WITH INSULATION**

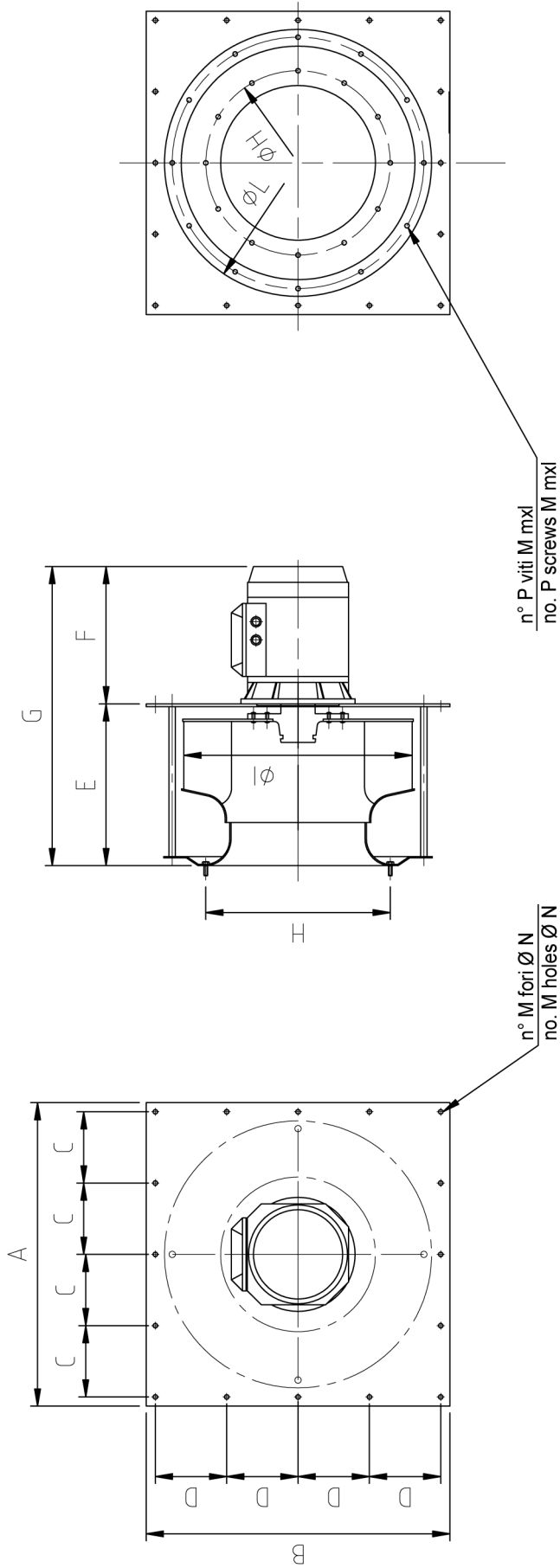
**PFM ES. 4BC VERSIONE FLANGIATA CON COIBENTAZIONE  
PFM ARRANG. 4BC FLANGE-MOUNTED VERSION WITH INSULATION**

**dimensioni di ingombro / overall dimensions**

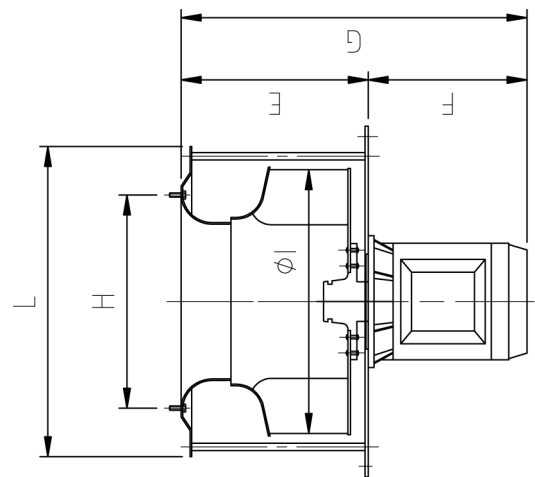
ventilatore fan	motore grandezza motor frame	potenza power (kW)	velocità di rotazione (giri/min.) rotational speed (rpm)	A	B	C	D	E	F	G	H	I	L	M	N	P	mxl	peso weight	PD2
PFM 351/2 N4A	90L2	2,2	2850	520	520	160	160	256	225	481	332	355	440	12	10	8	8x20	0,41	
PFM 401/2 N4A	112M2	4	2910	565	565	175	175	294	256	550	366	400	485	12	10	8	8x20	0,75	
PFM 451/2 N4A	132S2	7,5	2890	615	615	144	144	335	312	647	405	450	535	16	10	8	8x20	1,2	
PFM 501/2 N4A	160M2	11	2930	665	665	156	156	370	417	787	448	500	585	16	10	12	8x20	2,2	
PFM 561/2 N4A	160L2	18,5	2935	775	775	181	181	408	417	825	497	560	675	16	10	12	8x20	3,6	
PFM 631/2 N4A	200L2	37	2960	836	836	197	197	447	602	1049	551	630	735	16	10	12	8x20	5,6	
PFM 631/4 N4A	112M4	4	1425	836	836	197	197	431	257	688	551	630	735	16	10	12	8x20	5,6	
PFM 711/4 N4A	132M4	7,5	1450	908	908	215	215	480	312	792	629	410	816	16	12	12	8x20	11	
PFM 801/4 N4A	160L4	15	1450	1028	1028	242	242	536	417	953	698	800	908	16	12	12	8x20	19	
PFM 901/4 N4A	200L4	30	1470	1126	1126	213	213	588	607	1195	775	900	1006	20	12	16	10x30	36	
PFM 1001/4 N4A	225M4	45	1475	1227	1227	233	233	675	646	1321	861	1000	1107	20	14	16	10x30	71	
PFM 1121/4 N4A	280S4	75	1475	1388	1388	220	220	733	852	1585	958	1120	1250	24	14	16	10x30	90	
PFM 1251/4 N4A	315M4	132	1485	1523	1523	242	242	806	965	1771	1067	1250	1383	24	14	24	10x30	160	
PFM 1001/6 N4A	180L6	15	965	1227	1227	233	233	645	521	1166	861	1000	1107	20	14	16	10x30	71	
PFM 1121/6 N4A	200L6	22	970	1388	1388	220	220	733	594	1327	958	1120	1250	24	14	16	10x30	90	
PFM 1251/6 N4A	250M6	37	980	1523	1523	242	242	824	654	1478	1067	1250	1383	24	14	24	10x30	160	

da determinare / to be defined

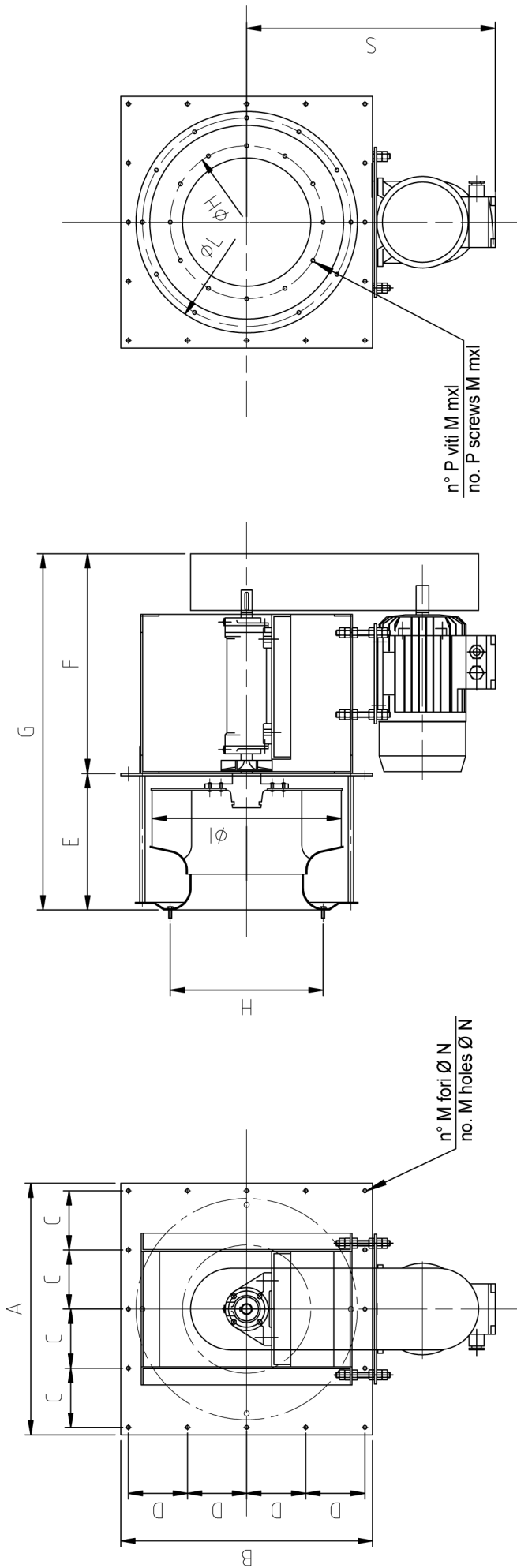




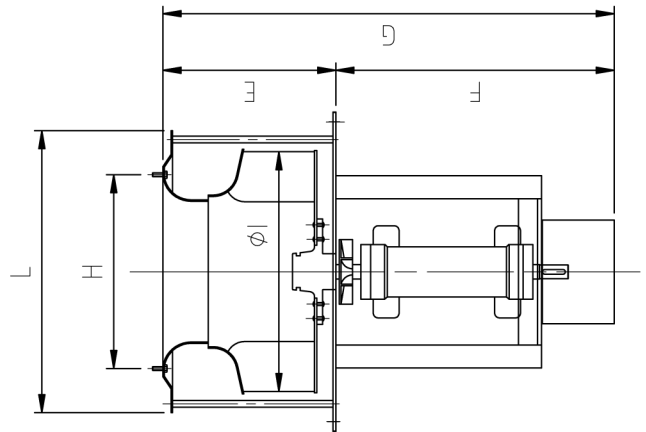
**PFM ES. 5A VERSIONE FLANGIATA**  
**PFM ARRANG. 5A FLANGE-MOUNTED VERSION**



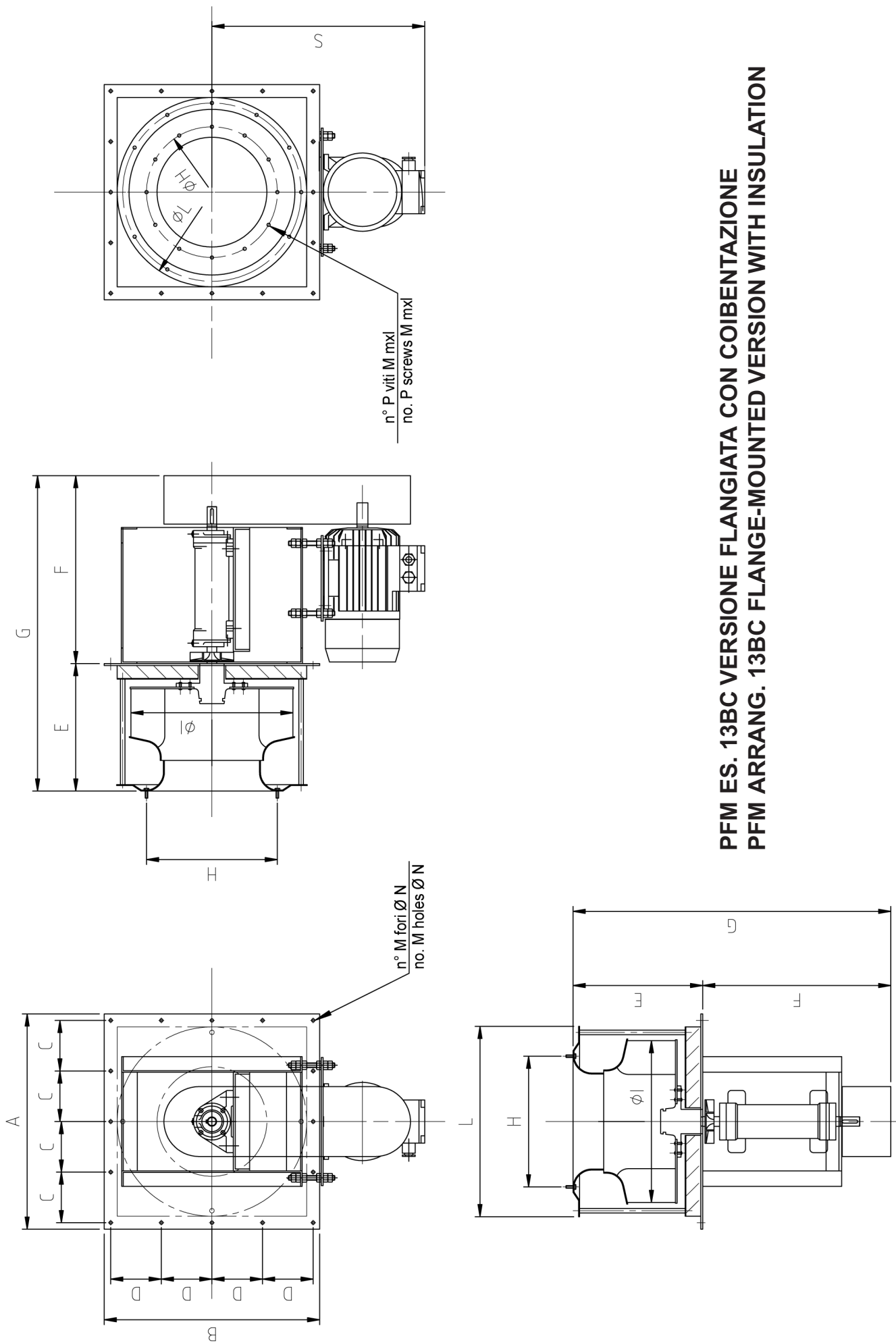
PFM ES. 5A VERSIONE FLANGIATA		PFM ARRANG. 5A FLANGE-MOUNTED VERSION																	
dimensioni di ingombro / overall dimensions																			
ventilatore fan	motore grandezza motor frame	potenza power (kW)	velocità di rotazione (giri/min.) rotational speed (rpm)	A	B	C	D	E	F	G	H	I	L	M	N	P	mxl	peso weight	PD2
PFM 351/2 N4A	90L2	2,2	2850	520	520	160	160	211	270	481	332	355	440	12	10	8	8x20	0,41	da determinare / to be defined
PFM 401/2 N4A	112M2	4	2910	565	565	175	175	249	301	550	366	400	485	12	10	8	8x20	0,75	
PFM 451/2 N4A	132S2	7,5	2890	615	615	144	144	280	367	647	405	450	535	16	10	8	8x20	1,2	
PFM 501/2 N4A	160M2	11	2930	665	665	156	156	309	478	787	448	500	585	16	10	12	8x20	2,2	
PFM 561/2 N4A	160L2	18,5	2935	775	775	181	181	347	478	825	497	560	675	16	10	12	8x20	3,6	
PFM 631/2 N4A	200L2	37	2960	836	836	197	197	386	663	1049	551	630	735	16	10	12	8x20	5,6	
PFM 631/4 N4A	112M4	4	1425	836	836	197	197	386	302	688	551	630	735	16	10	12	8x20	5,6	
PFM 711/4 N4A	132M4	7,5	1450	908	908	215	215	425	367	792	629	410	816	16	12	12	8x20	11	
PFM 801/4 N4A	160L4	15	1450	1028	1028	242	242	475	478	953	698	800	908	16	12	12	8x20	19	
PFM 901/4 N4A	200L4	30	1470	1126	1126	213	213	533	662	1195	775	900	1006	20	12	16	10x30	36	
PFM 1001/4 N4A	225M4	45	1475	1227	1227	233	233	596	725	1321	861	1000	1107	20	14	16	10x30	71	
PFM 1121/4 N4A	280S4	75	1475	1388	1388	220	220	665	920	1585	958	1120	1250	24	14	16	10x30	90	
PFM 1251/4 N4A	315M4	132	1485	1523	1523	242	242	746	1025	1771	1067	1250	1383	24	14	24	10x30	160	
PFM 1001/6 N4A	180L6	15	965	1227	1227	233	233	596	570	1166	861	1000	1107	20	14	16	10x30	71	
PFM 1121/6 N4A	200L6	22	970	1388	1388	220	220	665	662	1327	958	1120	1250	24	14	16	10x30	90	
PFM 1251/6 N4A	250M6	37	980	1523	1523	242	242	746	732	1478	1067	1250	1383	24	14	24	10x30	160	



**PFM ES. 13B VERSIONE FLANGIATA  
PFM ARRANG. 13B FLANGE-MOUNTED VERSION**



PFM ES. 13B VERSIONE FLANGIATA																		
PFM ARRANG. 13B FLANGE-MOUNTED VERSION																		
dimensioni di ingombro / overall dimensions																		
ventilatore fan	motore grandezza motor frame	A	B	C	D	E	F	G	H	I	L	M	N	P	mxl	S	peso weight	PD2
PFM 351 N13B	≤132M2	520	520	160	160	211	615	826	332	355	440	12	10	8	8x20	560	da determinare / to be defined	
PFM 401 N13B	≤132M2	565	565	175	175	249	635	884	366	400	485	12	10	8	8x20	580	da determinare / to be defined	
PFM 451 N13B	≤132M2	615	615	144	144	280	635	915	405	450	535	16	10	8	8x20	605	da determinare / to be defined	
PFM 501 N13B	≤160L2-4	665	665	156	156	309	743	1052	448	500	585	16	10	12	8x20	705	da determinare / to be defined	
PFM 561 N13B	≤160L2-4	775	775	181	181	347	743	1090	497	560	675	16	10	12	8x20	760	da determinare / to be defined	
PFM 631 N13B	≤160L2-4	836	836	197	197	386	743	1129	551	630	735	16	10	12	8x20	790	da determinare / to be defined	
PFM 711 N13B	≤180L4	908	908	215	215	425	833	1258	629	710	816	16	12	12	8x20	890	da determinare / to be defined	
PFM 801 N13B	≤180L4	1028	1028	242	242	475	833	1308	698	800	908	16	12	12	8x20	958	da determinare / to be defined	
PFM 901 N13B	≤180L4	1126	1126	213	213	533	833	1366	775	900	1006	20	12	16	10x30	1002	da determinare / to be defined	
PFM 1001 N13B	≤200L4-6	1227	1227	233	233	596	915	1511	861	1000	1107	20	14	16	10x30	1115	da determinare / to be defined	
PFM 1121 N13B	≤200L4-6	1388	1388	220	220	665	1100	1765	958	1120	1250	24	14	16	10x30	1200	da determinare / to be defined	
PFM 1251 N13B	≤200L4-6	1523	1523	242	242	746	1100	1846	1067	1250	1383	24	14	24	10x30	1265	da determinare / to be defined	



**PFM ES.13BC VERSIONE FLANGIATA CON COIBENTAZIONE**  
**PFM ARRANG. 13BC FLANGE-MOUNTED VERSION WITH INSULATION**

ventilatore fan		motore grandezza motor frame	A	B	C	D	E	F	G	H	I	L	M	N	P	mxl	S	peso weight	PD2
			dimensioni di ingombro / overall dimensions																
PFM 351 N13B	≤132M2	520	520	160	160	256	615	871	332	355	440	12	10	8	8x20	560	0,41		
PFM 401 N13B	≤132M2	565	565	175	175	304	635	939	366	400	485	12	10	8	8x20	580	0,75		
PFM 451 N13B	≤132M2	615	615	144	144	335	635	965	405	450	535	16	10	8	8x20	605	1,2		
PFM 501 N13B	≤160L2-4	665	665	156	156	370	743	1113	448	500	585	16	10	12	8x20	705	2,2		
PFM 561 N13B	≤160L2-4	775	775	181	181	408	743	1151	497	560	675	16	10	12	8x20	760	3,6		
PFM 631 N13B	≤160L2-4	836	836	197	197	447	743	1190	551	630	735	16	10	12	8x20	790	5,6		
PFM 711 N13B	≤180L4	908	908	215	215	486	833	1319	629	710	816	16	12	12	8x20	890	11		
PFM 801 N13B	≤180L4	1028	1028	242	242	536	833	1369	698	800	908	16	12	12	8x20	958	19		
PFM 901 N13B	≤180L4	1126	1126	213	213	588	833	1421	775	900	1006	20	12	16	10x30	1002	36		
PFM 1001 N13B	≤200L4-6	1227	1227	233	233	675	915	1590	861	1000	1107	20	14	16	10x30	1115	71		
PFM 1121 N13B	≤200L4-6	1388	1388	220	220	733	1100	1833	958	1120	1250	24	14	16	10x30	1200	90		
PFM 1251 N13B	≤200L4-6	1523	1523	242	242	804	1100	1904	1067	1250	1383	24	14	24	10x30	1265	160		

da determinare / to be defined





## PFM ESECUZIONE 4A-5A-4B-4BC / ARRANGEMENT 4A-5A-4B-4BC

### Rumorosità e potenza sonora / Noise level and sound power

ventilatore fan	motore motor	potenza assorbita absorbed power kW	potenza installata installed power kW	velocità di rotazione rotational speed giri/min rpm	potenza sonora soun power dB	rumorosità* noise level*	spettro di potenza sonora sound power spectrum Hz							
							63	125	250	500	1000	2000	4000	8000
<b>2 POLI / 2 POLES</b>														
PFM 351/2 N4A	90L2	1,7	2,2	2850	95	76	89	86	84	90	86	82	78	75
PFM 401/2 N4A	112M2	3,3	4	2910	100	80	94	91	89	95	91	87	83	80
PFM 451/2 N4A	132S2	5,8	7,5	2890	104	83	98	95	93	99	95	91	87	84
PFM 501/2 N4A	160M2	9,9	11	2930	108	87	102	99	101	103	99	95	91	88
PFM 561/2 N4A	160L2	18,1	18,5	2935	111	90	105	102	100	106	102	98	94	91
PFM 631/2 N4A	200L2	33,4	37	2960	115	94	109	106	104	110	106	102	98	95
<b>4 POLI / 4 POLES</b>														
PFM 631/4 N4A	112M4	3,8	4	1425	98	76	92	89	91	90	90	81	75	66
PFM 711/4 N4A	132M4	7,1	7,5	1450	102	79	96	93	95	94	94	85	79	70
PFM 801/4 N4A	160M4	13,2	15	1450	106	83	100	97	99	98	98	89	83	74
PFM 901/4 N4A	200L4	24,2	30	1470	110	86	104	101	103	102	102	93	87	78
PFM 1001/4 N4A	225M4	40,6	45	1475	114	90	108	105	107	106	106	97	91	82
PFM 1121/4 N4A	280S4	71,4	75	1475	117	93	111	108	110	109	109	100	94	85
PFM 1251/4 N4A	315M4	125,3	132	1485	122	97	116	113	115	114	114	105	99	90
<b>6 POLI / 6 POLES</b>														
PFM 1001/6 N4A	180L6	11,7	15	965	103	79	97	94	96	95	95	86	80	71
PFM 1121/6 N4A	200L6	20,4	22	970	106	83	100	97	99	98	98	89	83	74
PFM 1251/6 N4A	250M6	36,3	37	980	112	87	106	103	105	104	104	95	89	80

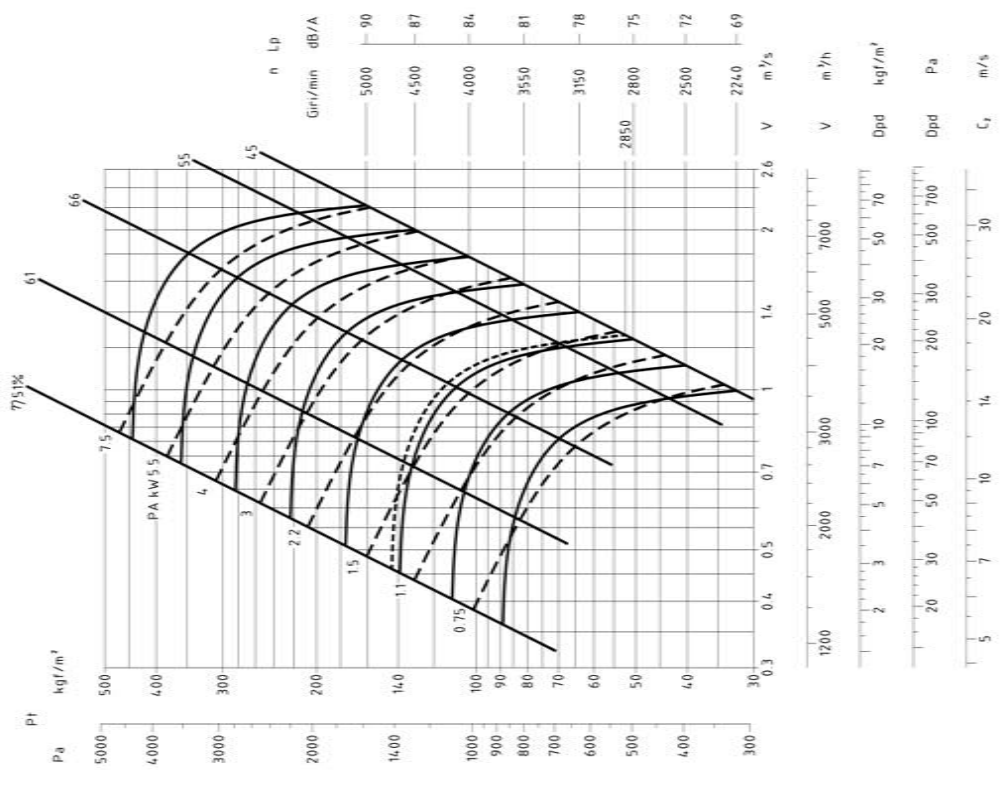
\*Rumorosità in campo libero a 1.5 m. di distanza dal ventilatore con tubazione in aspirante

\*Noise level in free field at 1.5 m. from the fan with duct on suction side

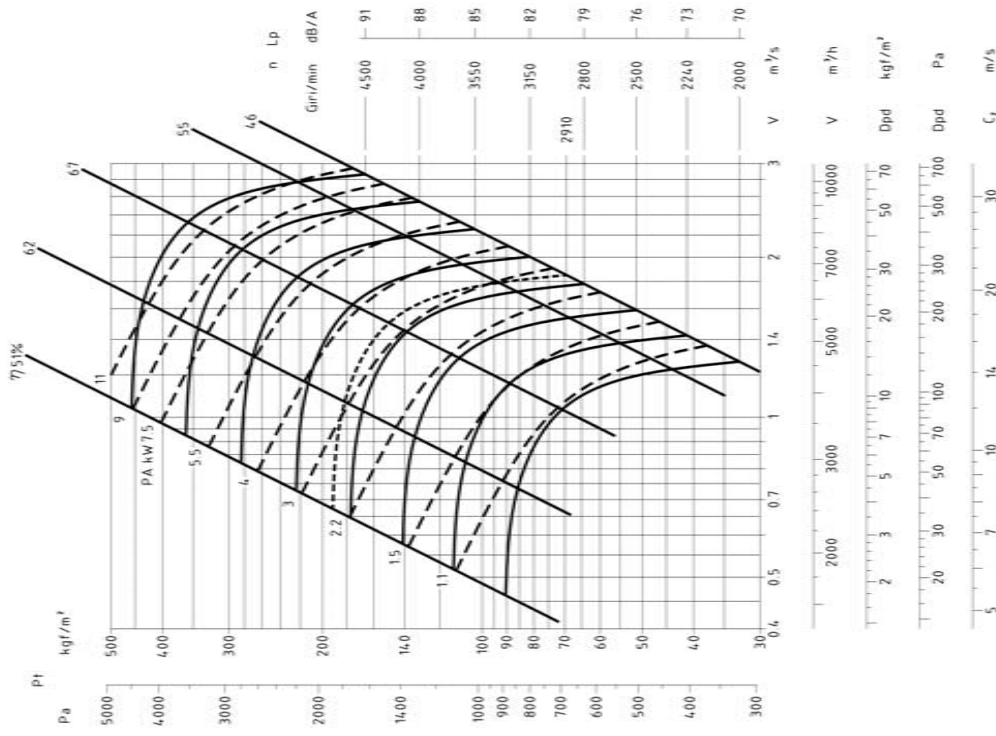
Tolleranza sulla rumorosità + 3dB

Noise level tolerance + 3 dB

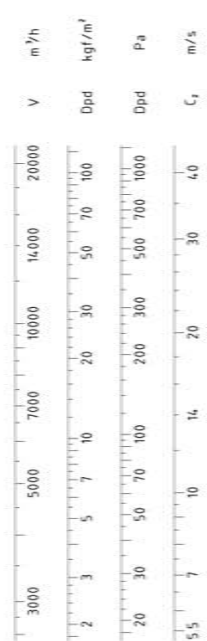
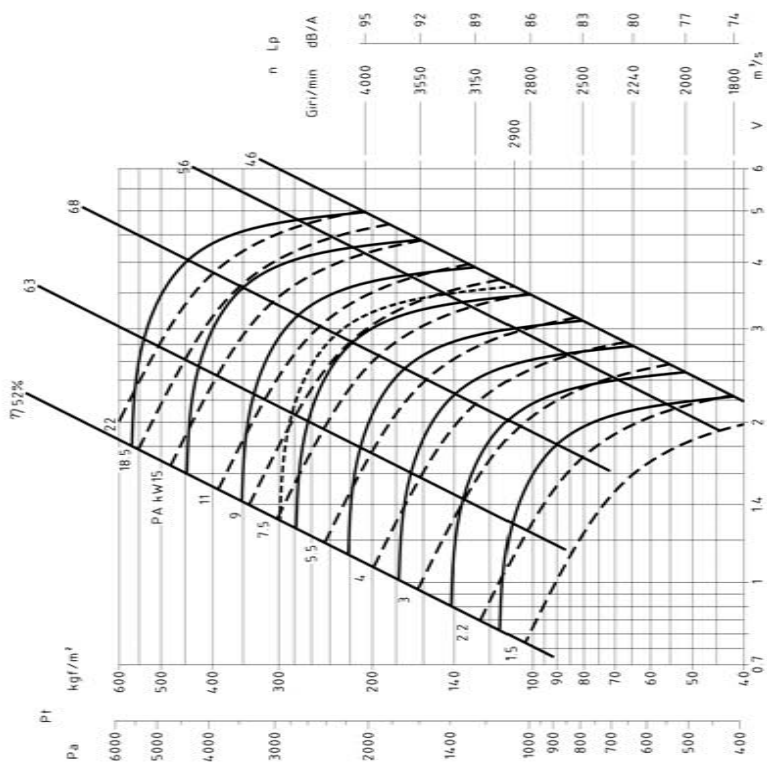
### PFM 351 N1A



### PFM 401 N1A



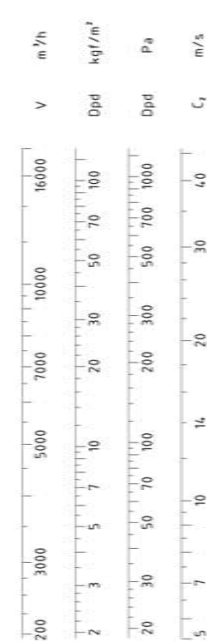
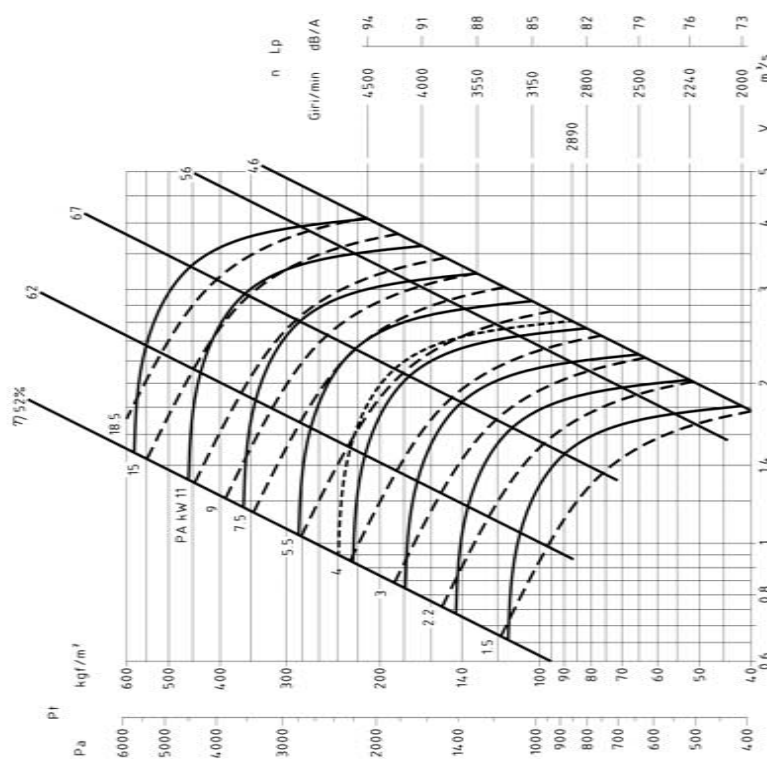
### PFM 501 N1A



Giri massimi ammissibili  
 ± 100°C = 3550  
 101 + 200°C = 3150  
 201 + 300°C = 2800

Densità fluido 1.226 kg/m³

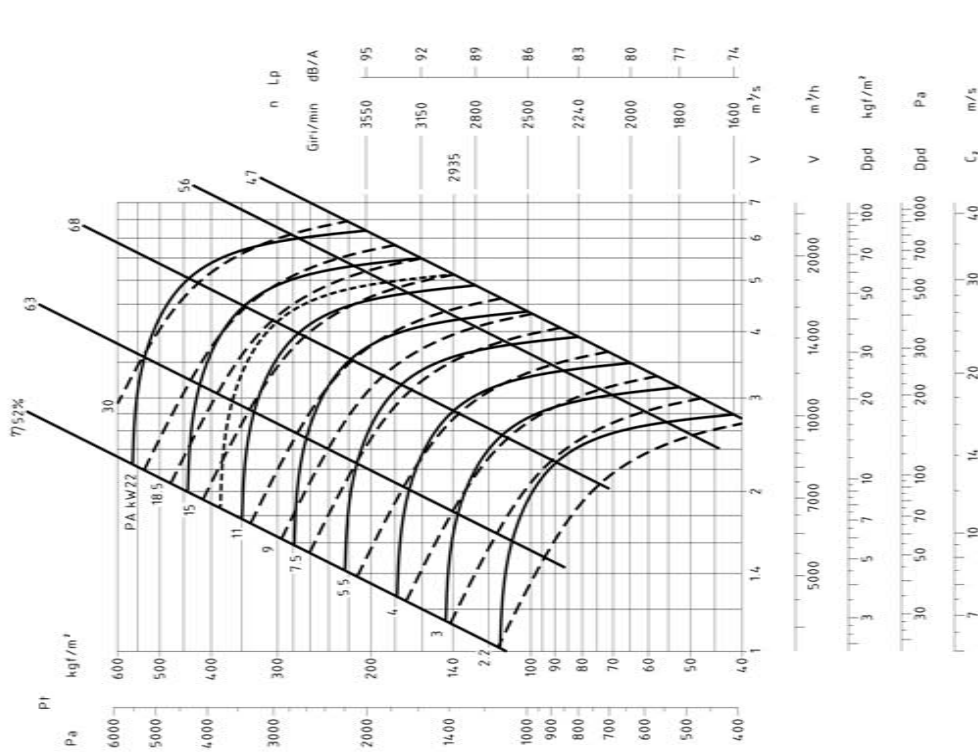
### PFM 451 N1A



Giri massimi ammissibili  
 ± 100°C = 3750  
 101 + 200°C = 3350  
 201 + 300°C = 3000

Densità fluido 1.226 kg/m³

### PFM 561 N1A

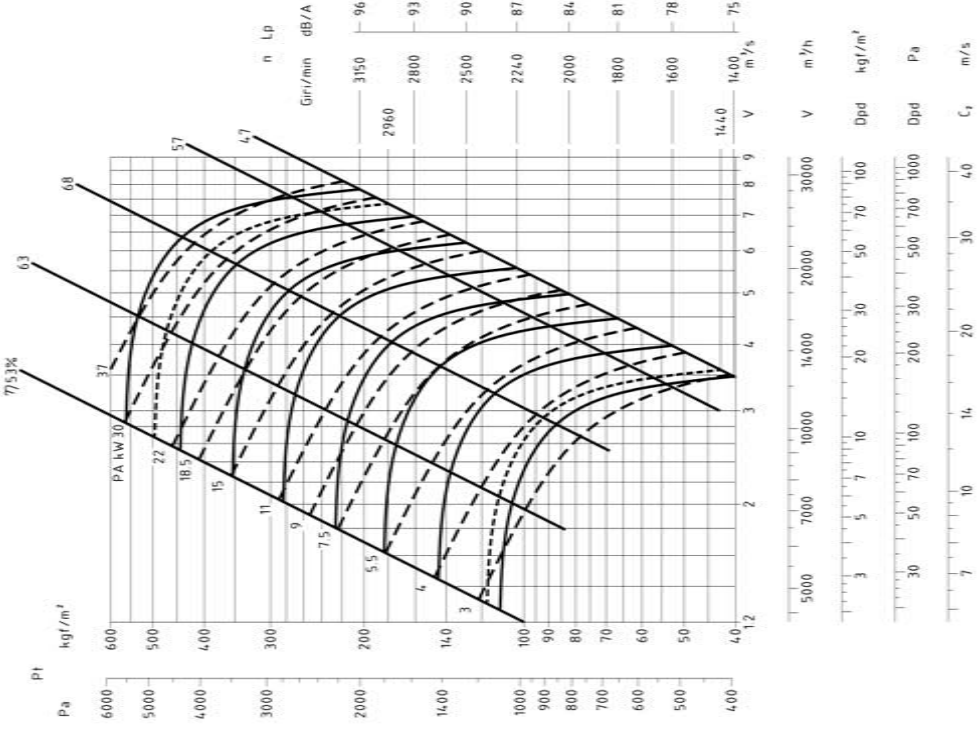


Giri massimi ammissibili  
 ≤ 100°C<sub>a</sub> 3350  
 101 - 200°C<sub>a</sub> 3000  
 201 - 300°C<sub>a</sub> 2650

Densità fluido 1.226 kg/m<sup>3</sup>

PD = 3.6 kgf/m<sup>2</sup>  
 J = 0.9 kg·m<sup>2</sup>

### PFM 631 N1A



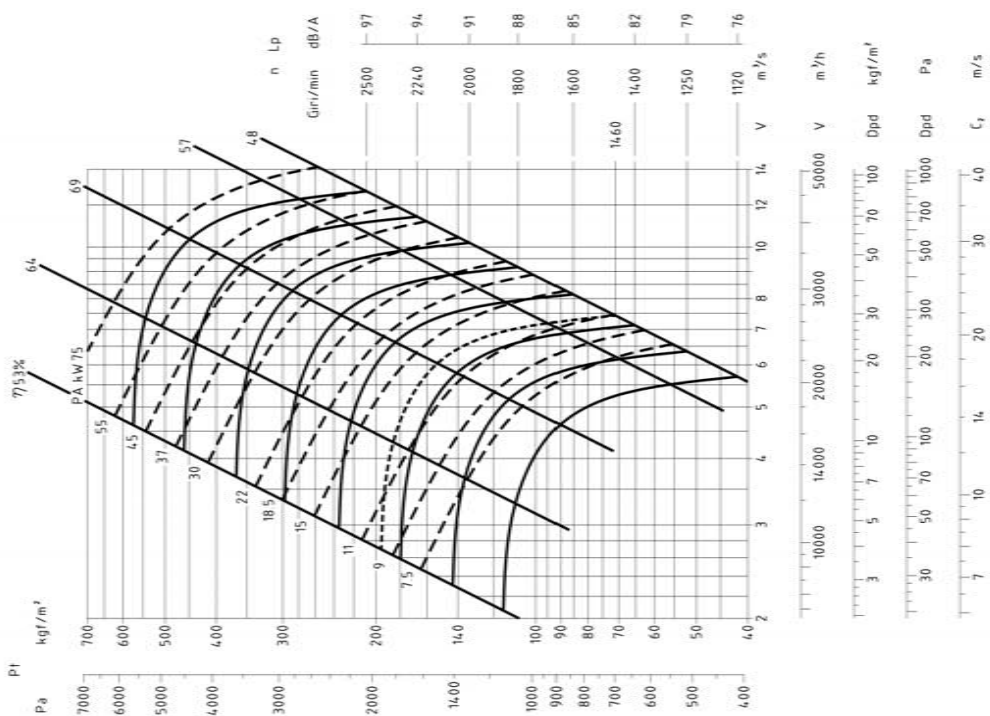
Giri massimi ammissibili  
 ≤ 100°C<sub>a</sub> 3150  
 101 - 200°C<sub>a</sub> 2800  
 201 - 300°C<sub>a</sub> 2500

Densità fluido 1.226 kg/m<sup>3</sup>

PD = 5.6 kgf/m<sup>2</sup>  
 J = 1.4 kg·m<sup>2</sup>



### PFM 801 N1A

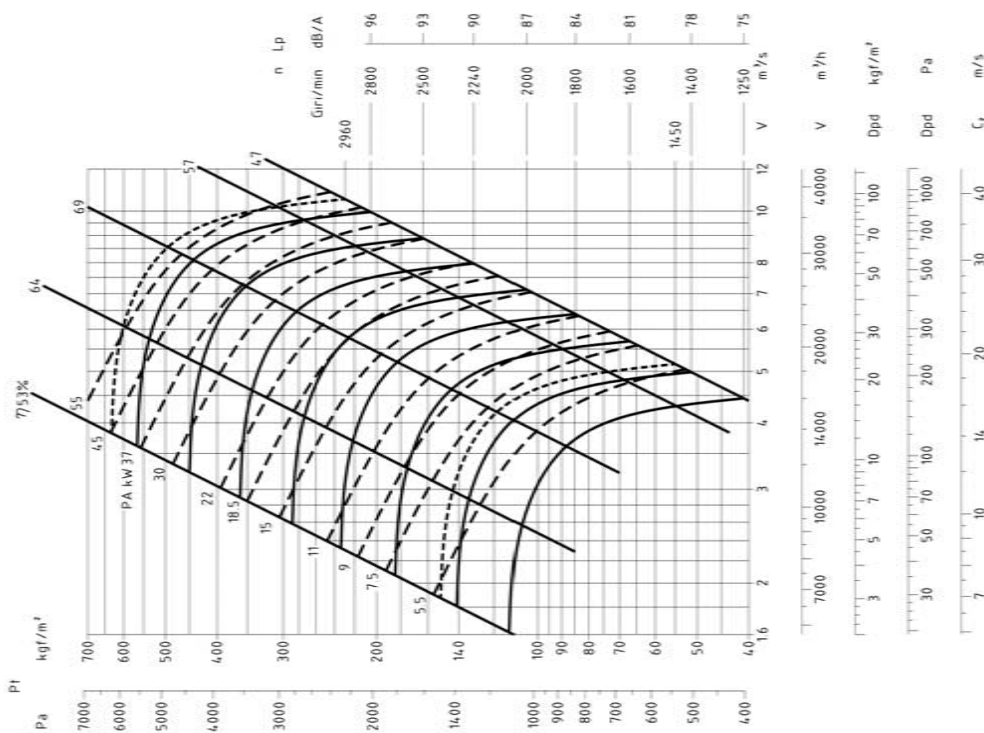


Giri massimi ammissibili  
 PD<sup>2</sup> = 19 kgf·m<sup>2</sup>  
 J = 4.8 kg·m<sup>2</sup>

Giri massimi ammissibili  
 ± 100°C = 2500  
 101 + 200°C = 2240  
 201 + 300°C = 2000

Densità fluido 1226 kg/m<sup>3</sup>

### PFM 711 N1A



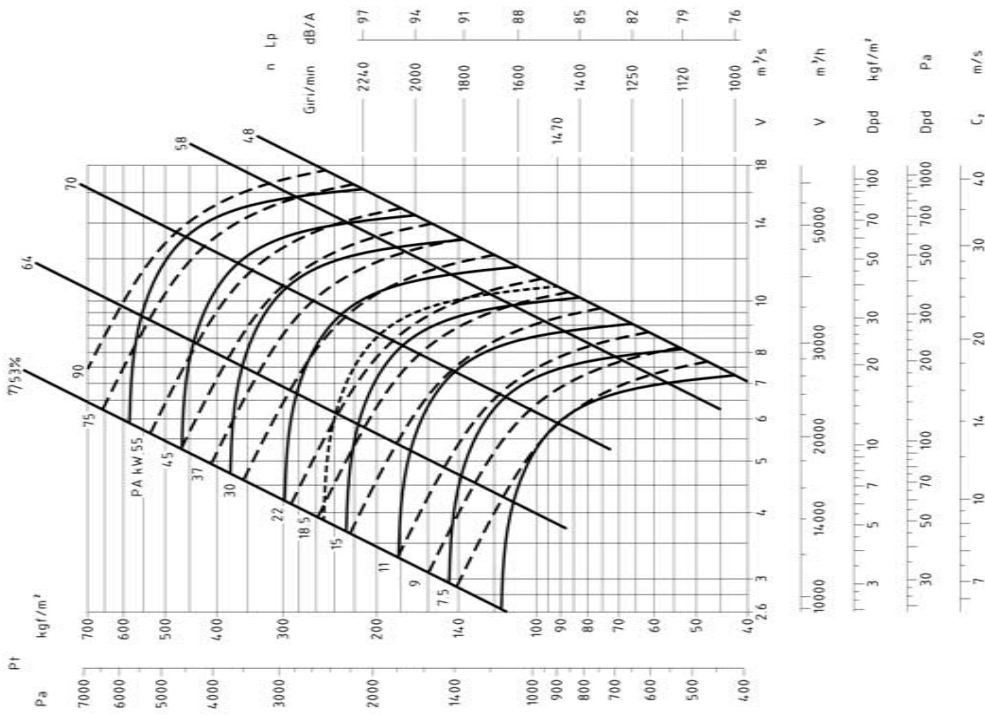
Giri massimi ammissibili  
 PD<sup>2</sup> = 11 kgf·m<sup>2</sup>  
 J = 2.8 kg·m<sup>2</sup>

Giri massimi ammissibili  
 ± 100°C = 2800  
 101 + 200°C = 2500  
 201 + 300°C = 2240

Densità fluido 1226 kg/m<sup>3</sup>



### PFM 901 N1A

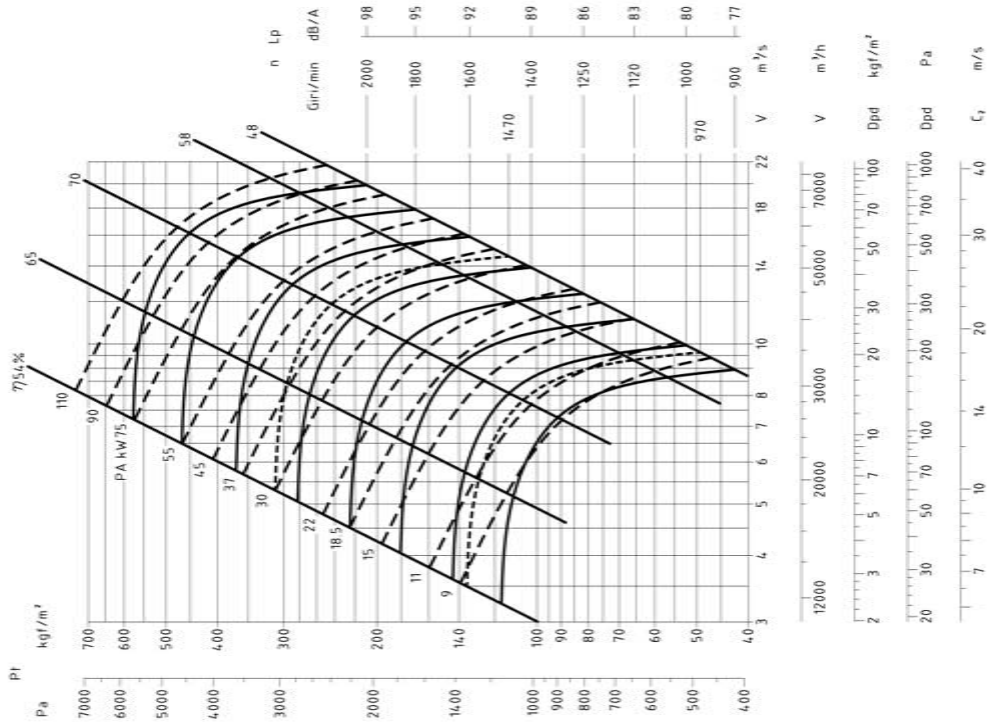


Giri massimi ammissibili  
 = 100°C = 2240  
 101 + 200°C = 2000  
 201 + 300°C = 1800

Densità fluido 1.226 kg/m³

PD = 36 kgf/m²  
 J = 9 kg·m²

### PFM 1001 N1A

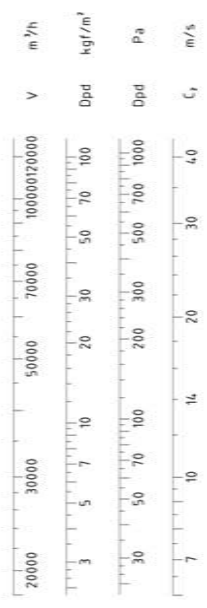
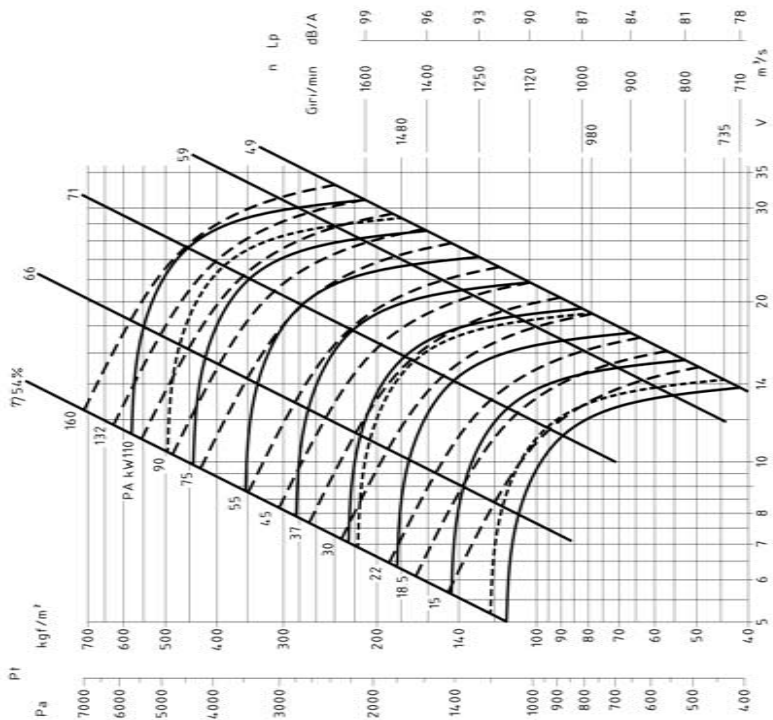


Giri massimi ammissibili  
 = 100°C = 2000  
 101 + 200°C = 1800  
 201 + 300°C = 1600

Densità fluido 1.226 kg/m³

PD = 71 kgf/m²  
 J = 18 kg·m²

### PFM 1251 N1A

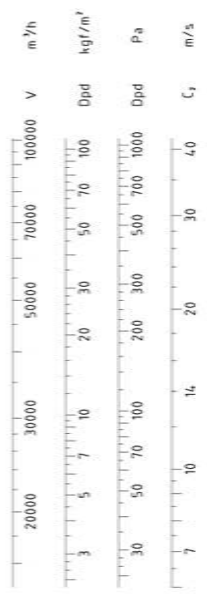
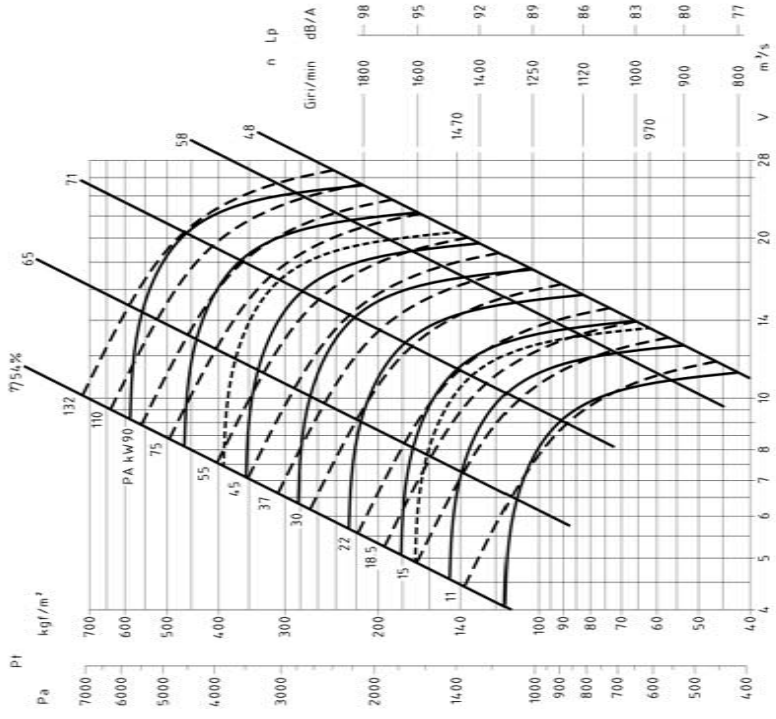


Giri massimi ammissibili  
 ≤ 100°C = 1600  
 101 - 200°C = 1400  
 201 - 300°C = 1250

Densità fluido 1226 kg/m³

PD = 160 kgf/m²  
 J = 40 kg m²

### PFM 1121 N1A



Giri massimi ammissibili  
 ≤ 100°C = 1800  
 101 - 200°C = 1600  
 201 - 300°C = 1400

Densità fluido 1226 kg/m³

PD = 90 kgf/m²  
 J = 23 kg m²





**F.lli Ferrari**  
**Ventilatori Industriali S.p.A.**

Via Marchetti, 28  
36071 Arzignano (VI) Italy  
Tel +39 0444 471100  
Fax +39 0444 471105  
info@ferrariventilatori.com

[www.ferrariventilatori.com](http://www.ferrariventilatori.com)