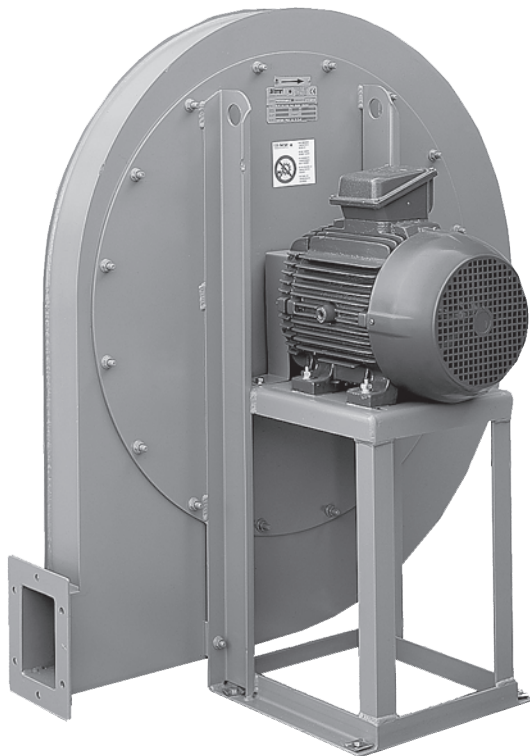


FP-N



Girante con pale negative
Backward curved impeller

Ventilatore centrifugo direttamente accoppiato. Prodotto in acciaio al carbonio protetto dalla corrosione tramite verniciatura per cataforesi con smalto poliuretano bicomponente RAL 7045.

Esecuzioni standard

- Esecuzione 4: Accoppiamento diretto. Girante calettata direttamente sull'albero del motore B3 che è sostenuto dalla sedia. Temperatura massima dell'aria 100°C. Con ventolina di raffreddamento fino a 220°C.
- Esecuzione 5: Accoppiamento diretto. Girante calettata direttamente sull'albero del Motore B5 sostenuto da un disco fissato sul fianco cassa.
- Esecuzione 8: Accoppiamento a giunto. Girante calettata a sbalzo. Supporto e motore montati su sedia fuori dal circuito dell'aria. Temperatura massima dell'aria 100°C. Con ventolina di raffreddamento fino a 300°C.

Motori

Motori standard da 2 poli ad alta efficienza con alimentazione trifase 230/400V 50Hz fino alla taglia 112 e 400/690V 50Hz per le taglie superiori. Grado di protezione IP55, classe F.

Su richiesta

- Progettazione speciale con diversi materiali costruttivi.
- Versione a 60Hz.
- Verniciatura con RAL diversi dallo standard.
- Parti statiche del ventilatore zincate a caldo.

Direct drive, single inlet centrifugal fan. Manufactured from steel sheet protected with cataforesis primer + polyurethane paint finish RAL 7045.

Standard arrangement

- Arrangement 4: Direct drive. Impeller directly mounted on motor shaft. B3 motor is supported by the pedestal. Max air temperature 100°C. With cooling disk up to 220°C.
- Arrangement 5: Direct drive. Impeller directly mounted on motor shaft. B5 motor is fitted on casing sideplate.
- Arrangement 8: Flexible coupling. Overhung impeller. Support and motor mounted on a base outside the air stream. Max air temperature 100°C. With cooling disk up to 300°C.

Motori

2 pole, high efficiency, three-phase 230/400V 50Hz up to motor size 112 and 400/690V 50Hz for higher motors. IP55, Class F protection.

On request

- Manufactured from different materials.
- 60 Hz versions.
- Painted in different RAL colour.
- Hot dip galvanized static parts.
- Corrosion proof construction.
- Wear proof construction.
- Motors for special applications.

- Soluzioni con materiali resistenti alla corrosione.
- Versione con materiali antiusura.
- Motori elettrici per applicazioni speciali.
- Motori elettrici adatti per VSD.
- Possibilità di configurazione con svariati accessori tra cui: Giunti antivibranti, portello d'ispezione, tappo di scarico, ammortizzatori, reti di protezione, filtro, silenziatore, regolatore di portata, valvole e serrande.
- Costruzioni a tenuta.
- Coibentazione.

Versioni ATEX

Su richiesta ventilatori installati in luogo con pericolo di esplosione conformi alla direttiva 2014/34/UE (ATEX): Temperatura ambiente tra -20°C/+60°C, pressione ambiente (assoluta) tra 0,8bar/1,1bar, in accordo con EN 14986.

Gas:

- ⊗ 2G IIB T2-T3-T4*
- ⊗ 2G IIB+H2 T2-T3-T4*
- ⊗ 3G IIB T2-T3-T4*
- ⊗ 3G IIB+H2 T2-T3-T4*

Polvere non conduttiva:

- ⊗ 2D III B T125°C*-T135°C*-T195°C-T295°C
- ⊗ 3D III B T125°C*-T135°C*-T195°C-T295°C

Polvere conduttiva (con motore IP65 IIIC):

- ⊗ 2D III C T125°C*-T135°C*-T195°C-T295°C
- ⊗ 3D III C T125°C*-T135°C*-T195°C-T295°C

* Richiesta fattibilità tecnica.

Motors suitable for VSD.

- Accessories: Flexible joints, inspection door, casing drain, AV-mounts, protection nets, filter, silencer, inlet discharge governor, valves, dampers.
- Gas tight construction.
- Thermal insulation.

ATEX versions

On request, explosion proof version fans in accordance with 2014/34/UE (ATEX directive): Ambient temperature -20°C to +60°C, ambient pressure (abs.) 0,8 bar to 1,1 bar according to EN 14986.

Gas:

- ⊗ 2G IIB T2-T3-T4*
- ⊗ 2G IIB+H2 T2-T3-T4*
- ⊗ 3G IIB T2-T3-T4*
- ⊗ 3G IIB+H2 T2-T3-T4*

Non-conductive dust:

- ⊗ 2D III B T125°C*-T135°C*-T195°C-T295°C
- ⊗ 3D III B T125°C*-T135°C*-T195°C-T295°C

Conductive dust (compulsory IP65 IIIC motor):

- ⊗ 2D III C T125°C*-T135°C*-T195°C-T295°C
- ⊗ 3D III C T125°C*-T135°C*-T195°C-T295°C

* Requested technical feasibility

QUADRO DI APPLICAZIONE TABLE OF APPLICATIONS	
Tipologia del fluido Air Type	Quantità di polvere Dust quantity (mg/m ³)
Leggermente polveroso Slight dusty air	< 150

GIRANTE A PALE NEGATIVE AD ALTA PRESSIONE - ACCOPIAMENTO DIRETTO

HIGH PRESSURE BACKWARD BLADES IMPELLER - DIRECT DRIVE



CARATTERISTICHE TECNICHE / TECHNICAL FEATURES

È essenziale verificare che le caratteristiche elettriche (tensione, intensità, frequenza, ecc.) di targa del motore siano compatibili con l'impianto elettrico di installazione.

Please, check that electrical features (voltage, current, frequency, etc.) are suitable with your installation.

Modello Model	Taglia motore Motor size	Velocità Speed (r.p.m.)	Potenza motore Motor power (kW)	Intensità di corrente massima assorbita 400V Maximum absorbed current 400V (A)	Portata massima Maximum airflow (m ³ /h)	Pressione sonora a 1m Sound pressure level at 1 m (dB(A)) ⁽¹⁾	Peso Weight (kg) ⁽²⁾	Momento di inerzia Moment of inertia (kg·m ²) ⁽³⁾
2 POLI / 2 POLE								
FP 351/2 N4A	90L2	2850	2,2	4,43	4.440	70	70	0,11
FP 401/2 N4A	112M2	2910	4,0	7,50	6.490	74	105	0,20
FP 451/2 N4A	132SB2	2890	7,5	13,90	9.250	77	152	0,33
FP 502/2 N4A	132MB2	2900	9,2	16,60	9.540	80	208	0,45
FP 501/2 N4A	132MB2	2900	9,2	16,60	7.260	81	212	0,60
FP 501/2 N4A	160MR2	2930	11,0	18,70	12.730	81	242	0,60
FP 562/2 N4A	160MR2	2930	11,0	18,70	7.670	83	275	0,78
FP 562/2 N4A	160M2	2935	15,0	25,40	13.500	83	282	0,78
FP 561/2 N4A	160M2	2935	15,0	25,40	8.840	84	286	0,95
FP 561/2 N4A	160L2	2935	18,5	33,30	17.920	84	299	0,95
FP 632/2 N4A	180M2	2940	22,0	39,00	13.510	87	350	1,23
FP 632/2 N4A	200LR2	2960	30,0	53,50	19.080	87	465	1,23
FP 631/2 N4A	200LR2	2960	30,0	53,50	16.490	88	478	1,45
FP 631/2 N4A	200L2	2960	37,0	65,60	25.500	88	503	1,45
FP 712/2 N4A	225M2	2960	45,0	77,60	27.000	90	661	2,35
FP 711/2 N4A	250M2	2960	55,0	93,50	25.380	91	664	2,90
FP 711/2 N4A	280S2	2960	75,0	126,00	36.920	91	763	2,90
FP 802/2 N4A	280SM2	2960	75,0	126,00	38.160	92	865	4,00
FP 801/2 N4A	280M2	2960	90,0	151,00	22.030	93	869	5,00
FP 801/2 N4A	315S2	2970	110,0	186,00	53.080	94	1.028	5,00

¹ Misurata in premente / Measured with duct on discharge

Tolleranza di +3dB/A, misurata nel massimo punto di efficienza / Noise level tolerance +3 dB/A, measured in the maximum efficiency point

² Con motore incluso e per gli orientamenti LG270 o RD270 / With motor included and for LG270 or RD270 position

³ Momento di inerzia della girante / Impeller's moment of inertia

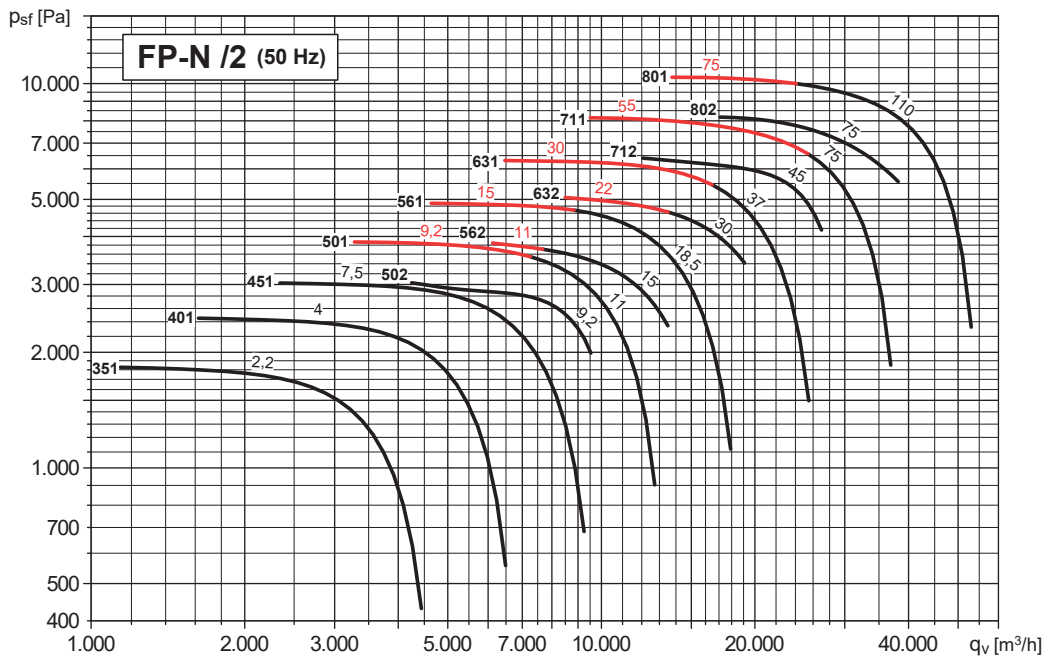
GIRANTE A PALE NEGATIVE AD ALTA PRESSIONE - ACCOPIAMENTO DIRETTO HIGH PRESSURE BACKWARD BLADES IMPELLER - DIRECT DRIVE



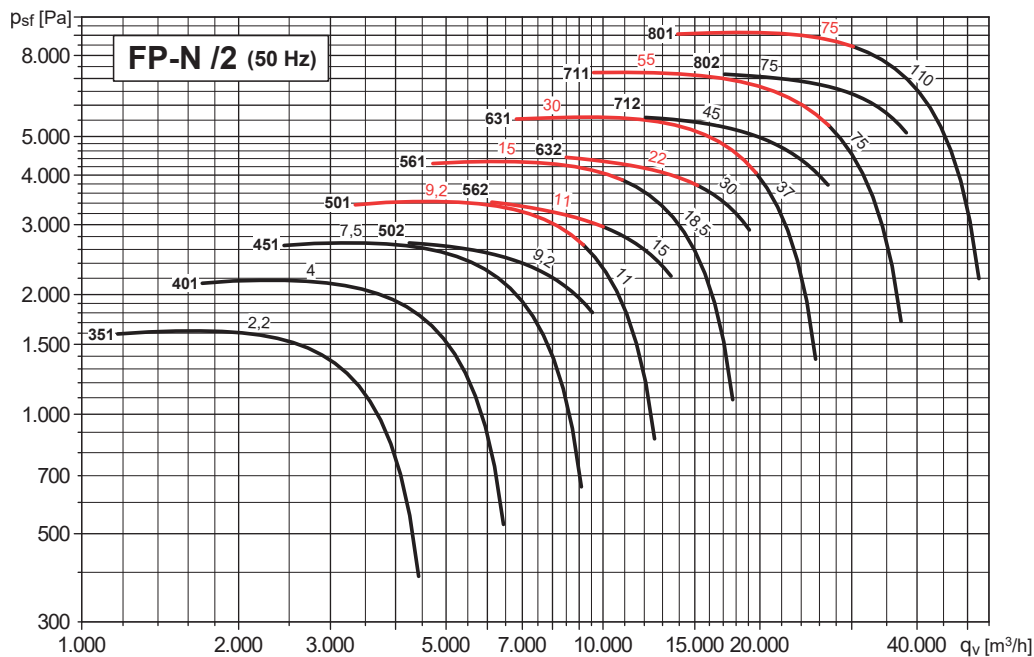
CURVA CARATTERISTICA (in premente/in aspirante) / PERFORMANCE CURVES (at outlet/inlet)

- Test effettuati con ventilatore canalizzato sia in aspirante che in premente.
 - Portata in m³/h.
 - **Psf: Pressione statica in Pa.**
 - Modello - Potenza del motore in kW.
 - Esempio: 711 - 55 o 75
 - Modello - kW
- Fan ducted on both inlet and outlet sides.
 - Air volume in m³/h.
 - **Psf: Static pressure in Pa.**
 - Model - Motor power in kW.
 - Example: 711 - 55 or 75
 - Model - kW

2 POLI - Premente - Modelli dal 351 al 801
2 pole - Outlet - Models from 351 to 801



2 POLI - Aspirante - Modelli dal 351 al 801
2 pole - Inlet - Models from 351 to 801



GIRANTE A PALE NEGATIVE AD ALTA PRESSIONE - ACCOPIAMENTO DIRETTO
HIGH PRESSURE BACKWARD BLADES IMPELLER - DIRECT DRIVE



DIMENSIONI (mm) (modelli dal 351 al 501) / DIMENSIONS (mm) (models from 351 to 501)

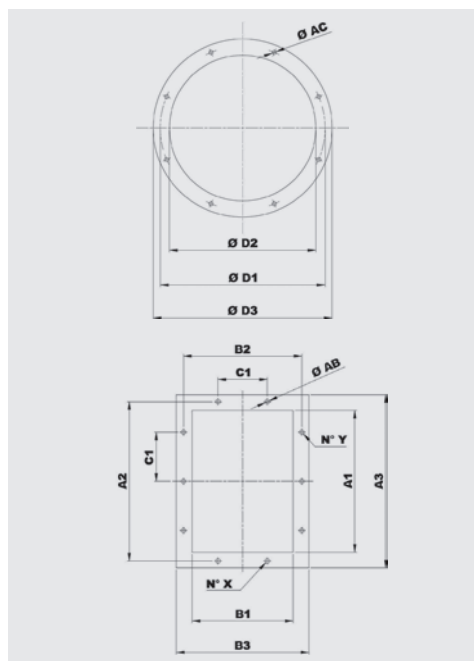
CASSA ORIENTABILE
ADJUSTABLE CASING

ORIENTAMENTI / POSITIONS

Per ventilatori con orientamenti 180° e 225° richiedere fattibilità
For fans with 180° and 225° positions, please request feasibility

Tipo Type		Ventilatore Fan											Base Base					Esecuzione 4B (1) Arrangement 4B (1)							
Ventilatore Fan	Motore GR Motor GR	A*	B	C	Ø D1	E	F	G	H			HT	mxl	Y	LT	L	P	M	R	S	Ø AA	A	Y	R	M
										H1	H2	H3													
FP 351/2 N4A	90L2	530	340	295	332	253	255	105	450	255	450	745	M8X20	165	595	260	234	260	183	17	10	575	165	183	260
FP 401/2 N4A	112M2	630	375	330	366	286	285	130	500	285	500	830	M8X20	141	660	324	289	310	264	23	12	675	141	264	310
FP 451/2 N4A	132SB2	670	425	370	405	321	320	143	560	320	560	930	M8X20	155	745	372	337	360	314	23	12	725	155	314	360
FP 501/2 N4A	132MB2	750	470	410	448	354	360	159	600	360	600	1010	M8X20	171	830	372	337	360	314	23	12	761	171	314	360
FP 501/2 N4A	160MR2	830	470	410	448	354	360	159	600	360	600	1010	M8X20	176	830	440	395	470	414	28	14	866	176	414	470
FP 502/2 N4A	132MB2	750	470	410	448	354	360	159	600	360	600	1010	M8X20	171	830	372	337	360	314	23	12	761	171	314	360

¹ Con ventolina di raffreddamento / With cooling impeller
* In relazione al tipo di motore / Depending on motor type



Modello Model	Flangia aspirante Inlet flange					Fori Holes
	Tipo di flangia Flange type	Ø D1	Ø D2	Ø D3	Ø AC	
351	280	332	285	365	10	8
401	315	366	320	400	10	8
451	355	405	360	440	10	8
501	400	448	405	485	10	12

Modello Model	Flangia premente Discharge flange										
	Tipo di flangia Flange type	A1	B1	A2	B2	A3	B3	C1	Ø AB	N° X	N° Y
351	280x200	288	205	332	249	368	285	125	12	2+2	3+3
401	315x224	322	229	366	273	402	309	125	12	2+2	3+3
451	355x250	361	256	405	300	441	336	125	12	2+2	3+3
501	400x280	404	288	448	332	484	368	125	12	3+3	4+4

GIRANTE A PALE NEGATIVE AD ALTA PRESSIONE - ACCOPIAMENTO DIRETTO HIGH PRESSURE BACKWARD BLADES IMPELLER - DIRECT DRIVE



DIMENSIONI (mm) (modelli dal 561 al 631) / DIMENSIONS (mm) (models from 561 to 631)

CASSA ORIENTABILE
ADJUSTABLE CASING

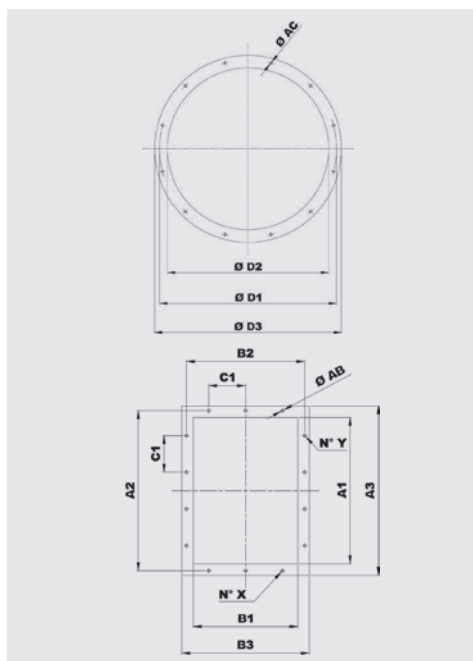
ORIENTAMENTI / POSITIONS

LG	0°	45°	90°	135°	180°	225°	270°	315°
RD	0°	45°	90°	135°	180°	225°	270°	315°
	H	H1			H2			H3

Per ventilatori con orientamenti 180° e 225° richiedere fattibilità
For fans with 180° and 225° positions, please request feasibility

Tipo Type		Ventilatore Fan											Base Base											Esecuzione 4B ⁽¹⁾ Arrangement 4B ⁽¹⁾												
Ventilatore Fan	Motore GR Motor GR	A*	B	C	Ø D1	E	F	G	H1	H2	H3	HT	mxl	Y	LT	L	P	L1	P1	M	N	O	R	S	T	U	V	Ø AA	Ø AE	A	Y	Q	R	M	T	V
FP 561/2 N4A	160ML2	880	550	455	497	391	400	181	670	400	670	1121	M8X20	193	954	440	395	672	632	470	329	52	414	28	386	23	851	241	14	935	193	-	414	470	386	851
FP 562/2 N4A	160M2	880	550	455	497	391	400	181	670	400	670	1121	M8X20	193	954	440	395	672	632	470	329	52	414	28	386	23	851	241	14	935	193	-	414	470	386	851
FP 631/2 N4A	200L2	1075	615	515	551	441	450	200	750	450	750	1265	M8X20	267	1065	568	506	762	702	500	369	52	381	39	478	23	921	273	19	1145	321	152	381	555	533	976
FP 632/2 N4A	180M2	950	615	515	551	441	450	200	750	450	750	1265	M8X20	219	1065	488	434	762	702	540	369	52	474	33	431	23	961	267	17	1061	219	-	474	540	431	961
FP 632/2 N4A	200LR2	1075	615	515	551	441	450	200	750	450	750	1265	M8X20	267	1065	568	506	762	702	500	369	52	381	39	478	23	921	273	19	1145	321	152	381	555	533	976

¹ Con ventolina di raffreddamento / With cooling impeller
* In relazione al tipo di motore / Depending on motor type



Modello Model	Flangia aspirante Inlet flange					
	Tipo di flangia Flange type	Ø D1	Ø D2	Ø D3	Ø AC	Fori Holes
561	450	497	455	535	10	12
631	500	551	505	585	10	12

Modello Model	Flangia premente Discharge flange										
	Tipo di flangia Flange type	A1	B1	A2	B2	A3	B3	C1	Ø AB	N° X	N° Y
561	450x315	453	322	497	366	533	402	125	12	3+3	4+4
631	500x355	507	361	551	405	587	441	125	12	3+3	4+4

GIRANTE A PALE NEGATIVE AD ALTA PRESSIONE - ACCOPIAMENTO DIRETTO
HIGH PRESSURE BACKWARD BLADES IMPELLER - DIRECT DRIVE



DIMENSIONI (mm) (modelli dal 711 al 801) / DIMENSIONS (mm) (models from 711 to 801)

CASSA NON ORIENTABILE
NOT ADJUSTABLE CASING

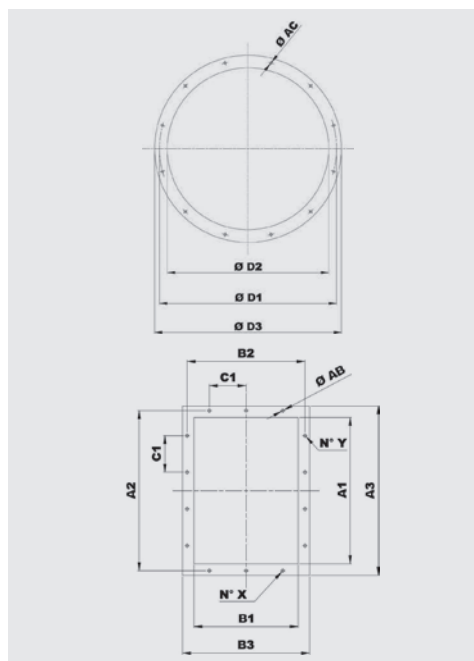
ORIENTAMENTI / POSITIONS

	0°	45°	90°	135°	180°	225°	270°	315°	
LG									
RD									
H	H1			H2			H3		

Per ventilatori con orientamenti 180° e 225° richiedere fattibilità
For fans with 180° and 225° positions, please request feasibility

Tipo Type	Ventilatore Fan																Base Base								Esecuzione 4B ⁽¹⁾ Arrangement 4B ⁽¹⁾								
Ventilatore Fan	Motore GR Motor GR	A*	B	C	Ø D1	E	F	G	H			HT	mxl	Y	LT	L	P	L1	P1	M	N	O	R	S	T	U	Ø AA	A	Y	R	M	T	V
FP 711/2 N4A	250M2	1254	690	565	629	500	500	222	670	500	850	1415	M8X20	262	1190	836	896	600	404	60	386	501	39	497	27	1064	19	-	-	-	-	-	-
FP 711/2 N4A	280S2	1325	690	565	629	500	500	222	670	500	850	1415	M8X20	262	1190	836	896	690	404	60	386	591	39	497	27	1154	19	-	-	-	-	-	-
FP 712/2 N4A	225M2	1115	690	565	629	500	500	222	670	500	850	1415	M8X20	262	1190	836	896	540	404	60	386	441	39	497	27	1004	19	1219	262	501	600	497	1064
FP 712/2 N4A	250M2	1254	690	565	629	500	500	222	670	500	850	1415	M8X20	262	1190	836	896	600	404	60	386	501	39	497	27	1064	19	-	-	-	-	-	-
FP 801/2 N4A	280M2	1378	770	630	698	560	560	247	750	560	950	1580	M8X20	287	1330	926	986	690	453	60	431	591	39	546	27	1203	19	1453	287	666	765	546	1278
FP 801/2 N4A	315S2	1384	770	630	698	560	560	247	750	560	950	1580	M8X20	287	1330	926	986	800	453	60	431	701	39	546	27	1313	19	-	-	-	-	-	-
FP 802/2 N4A	280SM2	1378	770	630	698	560	560	247	750	560	950	1580	M8X20	287	1330	926	986	690	453	60	431	591	39	546	27	1203	19	1453	287	666	765	546	1278

¹ Con ventolina di raffreddamento / With cooling impeller
* In relazione al tipo di motore / Depending on motor type

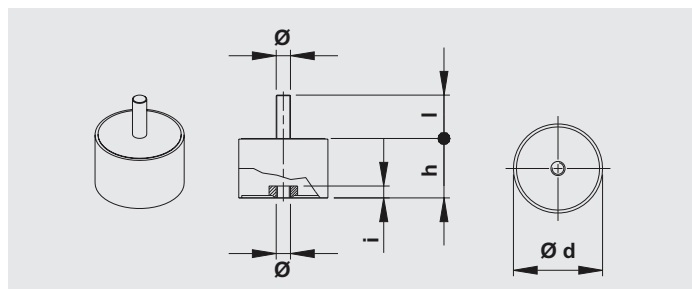


Modello Model	Flangia aspirante Inlet flange					
	Tipo di flangia Flange type	Ø D1	Ø D2	Ø D3	Ø AC	Fori Holes
711	560	629	566	666	10	12
801	630	698	636	736	10	12

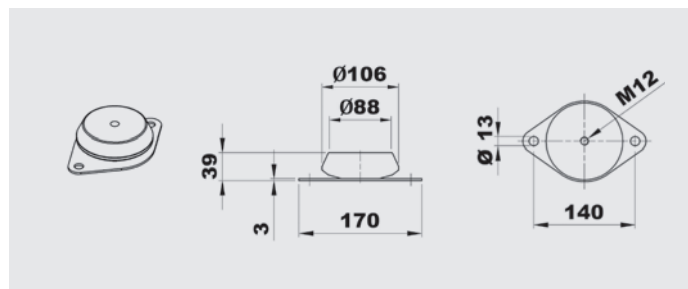
Modello Model	Flangia premente Discharge flange										
	Tipo di flangia Flange type	A1	B1	A2	B2	A3	B3	C1	Ø AB	N° X	N° Y
711	560x400	569	404	629	464	669	504	160	14	3+3	4+4
801	630x450	638	453	698	513	738	553	160	14	3+3	4+4

AMMORTIZZATORI / ANTI VIBRATION MOUNTS

Ammortizzatori di serie / Suggested AV mounts	
Ventilatore / Fan	Esecuzione 4 / Arrangement 4
351	4 x AM25 - 25 x 20
401	4 x AM30 - 30 x 30
451	4 x AM30 - 30 x 30
501/2	4 x AM40 - 40 x 30
561/2	4 x AM50 - 50 x 40
631/2	4 x AM75 - 75 x 50
711/2	4 x AM75 - 75 x 50
801/2	4 x AZ 39 - 140 x 39

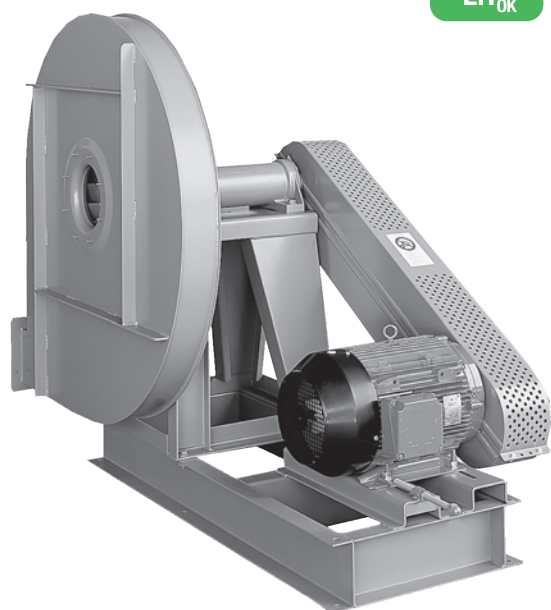


Tipo Type	Carico per 4 ammortizzatori Load for 4 AV mounts (kg)	d	h	Ø	l	Peso Weight (kg)
AM20	11÷40	20	20	M6	15	0,02
AM25	41÷80	25	20	M6	18	0,03
AM30	81÷140	30	30	M8	20	0,05
AM40	141÷224	40	30	M8	23	0,10
AM50	225÷315	50	40	M10	28	0,20
AM75	316÷630	75	50	M12	37	0,50



Tipo Type	Carico per 4 ammortizzatori Load for 4 AV mounts (kg)	Peso Weight (kg)
AZ 39	631÷1250	0,7

FP-N



Girante con pale negative
Backward curved impeller

Ventilatore centrifugo con accoppiamento a trasmissione. Prodotto in acciaio al carbonio protetto dalla corrosione tramite verniciatura per cataforesi con smalto poliuretano bicomponente RAL 7045.

Esecuzioni standard

- Esecuzione 1: Accoppiamento a cinghie. Girante calettata a sbalzo. Supporto montato su sede fuori dal circuito dell'aria. Albero nudo senza trasmissione e senza motore. Temperatura massima dell'aria 100°C. Con ventolina di raffreddamento fino a 300°C.
- Esecuzione 9: Accoppiamento a cinghie. Girante calettata a sbalzo. Supporto e trasmissione montati su sedi fuori dal circuito dell'aria. Motore sostenuto da una bandiera fissata sul fianco della sedia. Temperatura massima dell'aria 100°C. Con ventolina di raffreddamento fino a 300°C.
- Esecuzione 12: Accoppiamento a cinghie. Girante calettata a sbalzo. Supporto e trasmissione montati su sedi fuori dal circuito dell'aria. Motore e ventilatore sostenuti da un telaio di fondazione. Temperatura massima dell'aria 100°C. Con ventolina di raffreddamento fino a 300°C.

Motori

Motori standard da 2, 4, 6 poli ad alta efficienza con alimentazione trifase 230/400V 50Hz fino alla taglia 112 e 400/690V 50Hz per le taglie superiori. Grado di protezione IP55, classe F. La velocità del motore viene scelta in base al calcolo della trasmissione.

Belt drive, single inlet centrifugal fan. Manufactured from steel sheet protected with cataforesis primer + polyurethane paint finish RAL 7045.

Standard arrangement

- Arrangement 1: Belt drive. Overhung impeller. Support mounted on a base outside the air stream. Bare shaft without transmission and motor. Max air temperature 100°C. With cooling disk up to 300°C.
- Arrangement 9: Belt drive. Overhung impeller. Support and transmission mounted on a base outside the air stream. Motor fixed aside the support frame. Max air temperature 100°C. With cooling disk up to 300°C.
- Arrangement 12: Belt drive. Overhung impeller. Support and transmission mounted on a base outside the air stream. Motor and fan fitted on the base frame. Max air temperature 100°C. With cooling disk up to 300°C.

Motori

2, 4 or 6 pole, high efficiency (the rpm of each motor will be adapted according to the calculation for each drive), three-phase 230/400V 50Hz up to motor size 112 and 400/690V 50Hz for higher motors. IP55, Class F protection.

Su richiesta

- Progettazione speciale con diversi materiali costruttivi.
- Versione a 60Hz.
- Verniciatura con RAL diversi dallo standard.
- Parti statiche del ventilatore zincate a caldo.
- Soluzioni con materiali resistenti alla corrosione.
- Versione con materiali antiusura.
- Motori elettrici per applicazioni speciali.
- Motori elettrici adatti per VSD.
- Possibilità di configurazione con svariati accessori tra cui: Giunti antivibranti, portello d'ispezione, tappo di scarico, ammortizzatori, reti di protezione, filtro, silenziatore, regolatore di portata, valvole e serrande.
- Coibentazione.

Versioni ATEX

Su richiesta ventilatori installati in luogo con pericolo di esplosione conformi alla direttiva 2014/34/UE (ATEX): Temperatura ambiente tra -20°C/+60°C, pressione ambiente [assoluta] tra 0,8bar/1,1bar, in accordo con EN 14986.

- Gas:
 - ⊗ 2G IIB T2-T3
 - ⊗ 2G IIB+H2 T2-T3
 - ⊗ 3G IIB T2-T3
 - ⊗ 3G IIB+H2 T2-T3
- Polvere non conduttiva:
 - ⊗ 2D IIIB T195°C-T295°C
 - ⊗ 3D IIIB T195°C-T295°C
- Polvere conduttiva (con motore IP65 IIIC):
 - ⊗ 2D IIIC T195°C-T295°C
 - ⊗ 3D IIIC T195°C-T295°C

On request

- Manufactured from different materials.
- 60 Hz versions.
- Painted in different RAL colour.
- Hot dip galvanized static parts.
- Corrosion proof construction.
- Wear proof construction.
- Motors for special applications.
- Motors suitable for VSD.
- Accessories: Flexible joints, inspection door, casing drain, AV-mounts, protection nets, filter, silencer, inlet discharge governor, valves, dampers.
- Gas tight construction.
- Thermal insulation.

ATEX versions

On request, explosion proof version fans in accordance with 2014/34/UE (ATEX directive): Ambient temperature -20°C to +60°C, ambient pressure (abs.) 0,8 bar to 1,1 bar according to EN 14986.

- Gas:
 - ⊗ 2G IIB T2-T3
 - ⊗ 2G IIB+H2 T2-T3
 - ⊗ 3G IIB T2-T3
 - ⊗ 3G IIB+H2 T2-T3
- Non-conductive dust:
 - ⊗ 2D IIIB T195°C-T295°C
 - ⊗ 3D IIIB T195°C-T295°C
- Conductive dust (compulsory IP65 IIIC motor):
 - ⊗ 2D IIIC T195°C-T295°C
 - ⊗ 3D IIIC T195°C-T295°C

QUADRO DI APPLICAZIONE
TABLE OF APPLICATIONS

Tipologia del fluido Air Type	Quantità di polvere Dust quantity (mg/m ³)
Leggermente polveroso Slight dusty air	< 150

GIRANTE A PALE NEGATIVE AD ALTA PRESSIONE - ACCOPPIAMENTO A TRASMISSIONE HIGH PRESSURE BACKWARD CURVED IMPELLER - BELT DRIVE



CARATTERISTICHE TECNICHE / TECHNICAL FEATURES

È essenziale verificare che le caratteristiche elettriche (tensione, intensità, frequenza, ecc.) di targa del motore siano compatibili con l'impianto elettrico di installazione.

Please, check that electrical features (voltage, current, frequency, etc.) are suitable with your installation.

Modello Model	Portata massima Maximum airflow (m ³ /h)	Potenza motore máxima Maximum motor power (kW)	Peso Weight (kg) ⁽¹⁾	Momento di inerzia Moment of inertia (kg·m ²) ⁽²⁾
FP 351 N1A	7.010	7,5	71	0,11
FP 401 N1A	10.040	11,0	85	0,20
FP 451 N1A	12.800	15,0	106	0,32
FP 501 N1A	17.370	22,0	150	0,60
FP 561 N1A	21.680	30,0	190	0,95
FP 631 N1A	30.580	55,0	250	1,50
FP 711 N1A	39.290	75,0	350	3,60
FP 801 N1A	50.040	90,0	436	5,00
FP 901 N1A	63.000	110,0	560	9,50

¹ Per l'esecuzione 1 e orientamenti LG270 e RD270 / For arrangement 1 and LG270 or RD270 position

² Momento di inerzia della girante / Impeller's moment of inertia

SUPPORTI DI SERIE 1 / STANDARD SUPPORT 1

Modello Model	351	401-451	501	561-631	711	801	901
Tipo di supporto Support type	ST 80 A28	ST 90 A38	ST 100 A42	ST 110 B48	ST 120 B48	ST 130 B55	ST 150 B65

Vedi informazioni addizionali alla fine del catalogo / See additional information at the end of the catalog

LIMITE GRANDEZZA MOTORE ESECUZIONE 9 / MOTOR SIZE LIMIT FOR ARRANGEMENT 9

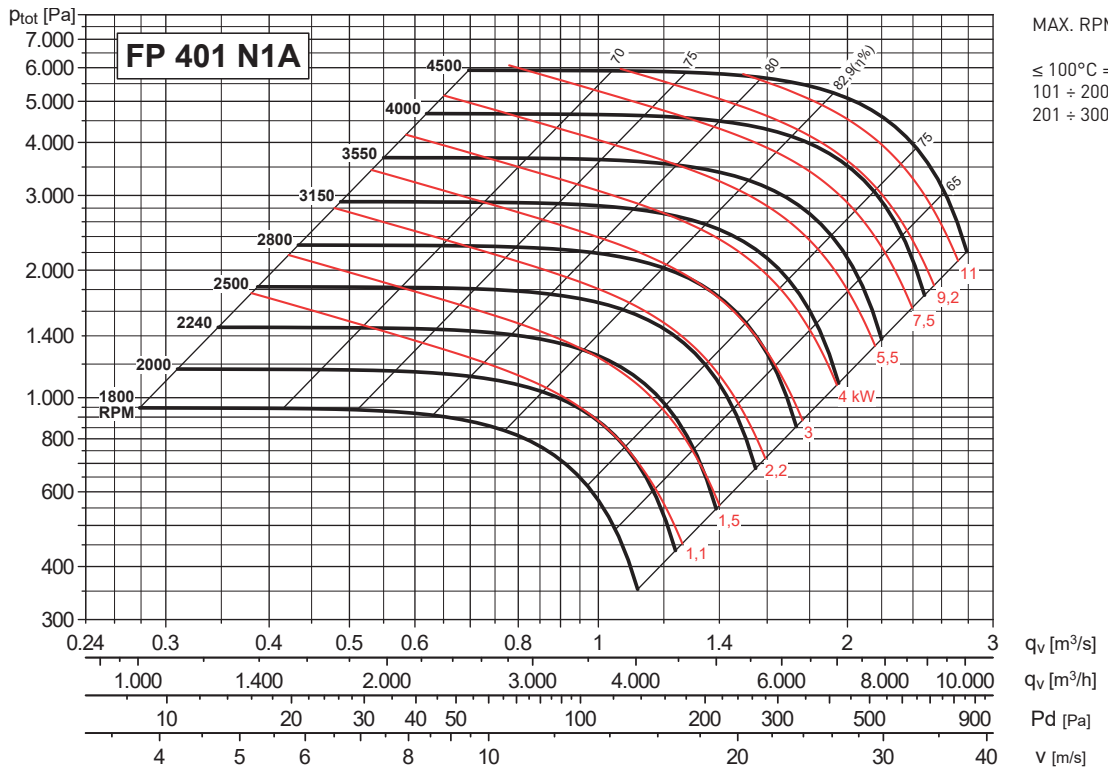
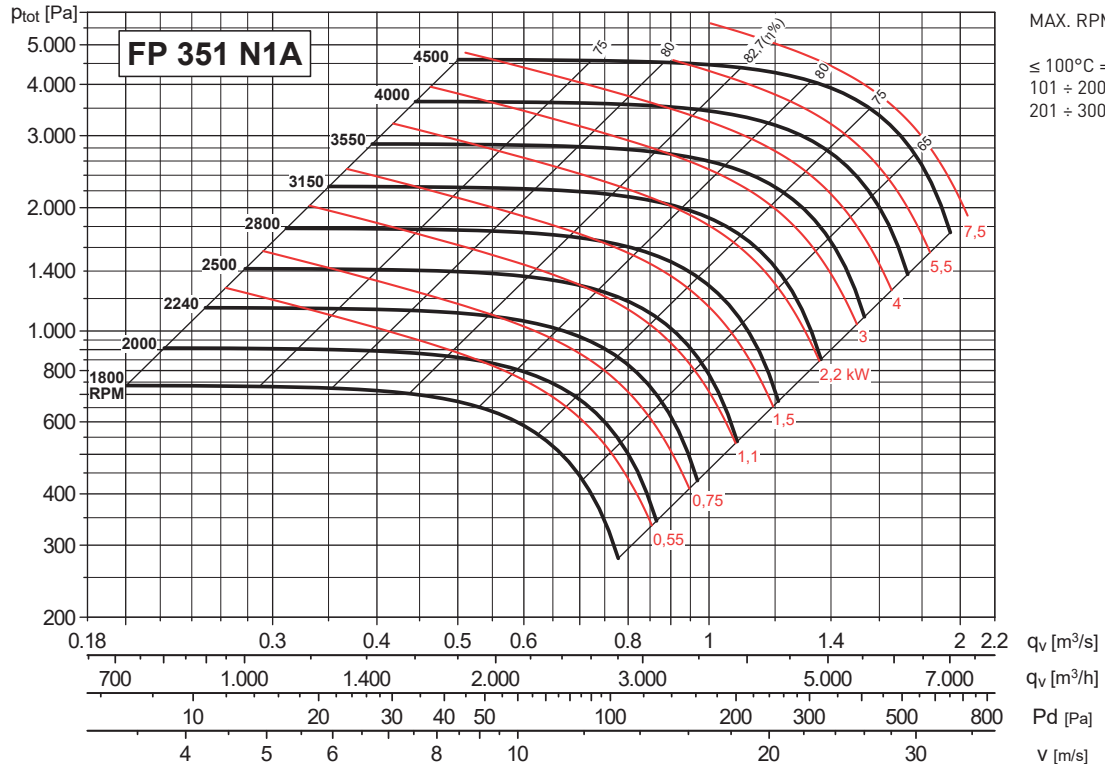
Modello Model	351-451	501-561	631-711	801-901
Taglia motore Motor size	≤ 132 M2	≤ 160 L2	≤ 180 L2-4	≤ 200 L2-4

GIRANTE A PALE NEGATIVE AD ALTA PRESSIONE - ACCOPPIAMENTO A TRASMISSIONE
 HIGH PRESSURE BACKWARD CURVED IMPELLER - BELT DRIVE



CURVA CARATTERISTICA (in premente) / PERFORMANCE CURVES (at outlet)

- P_{tot}: Pressione totale in Pa.
- P_{tot}: Total pressure in Pa.

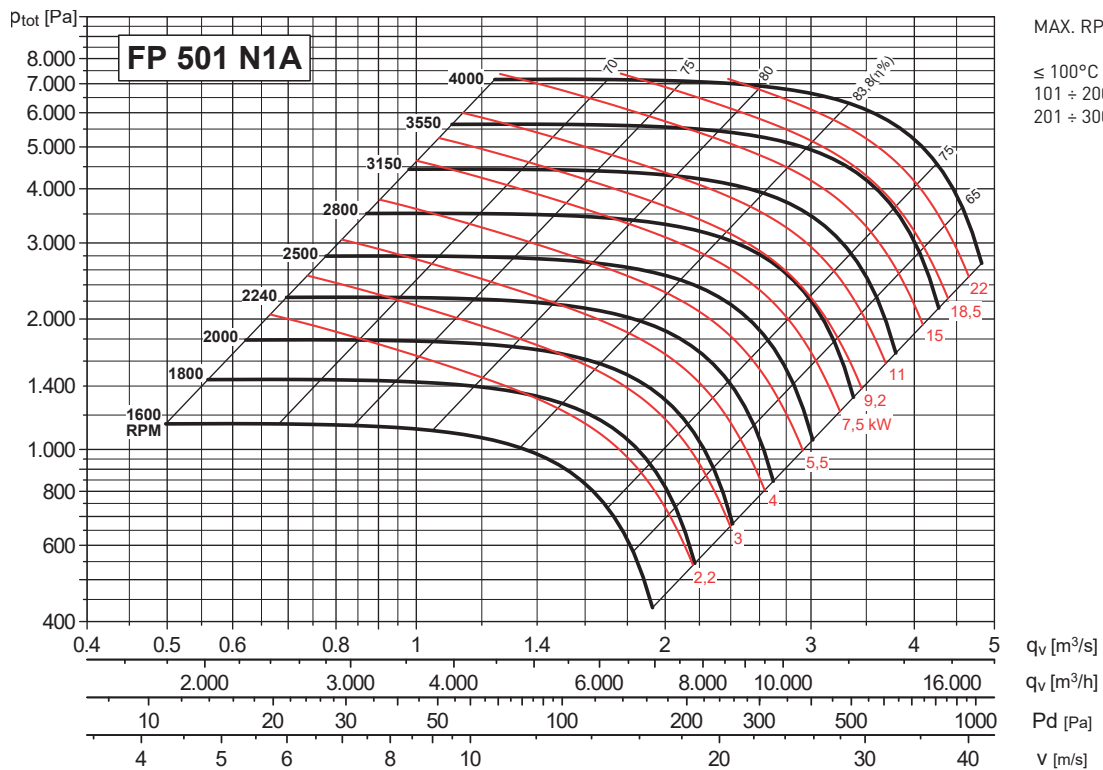
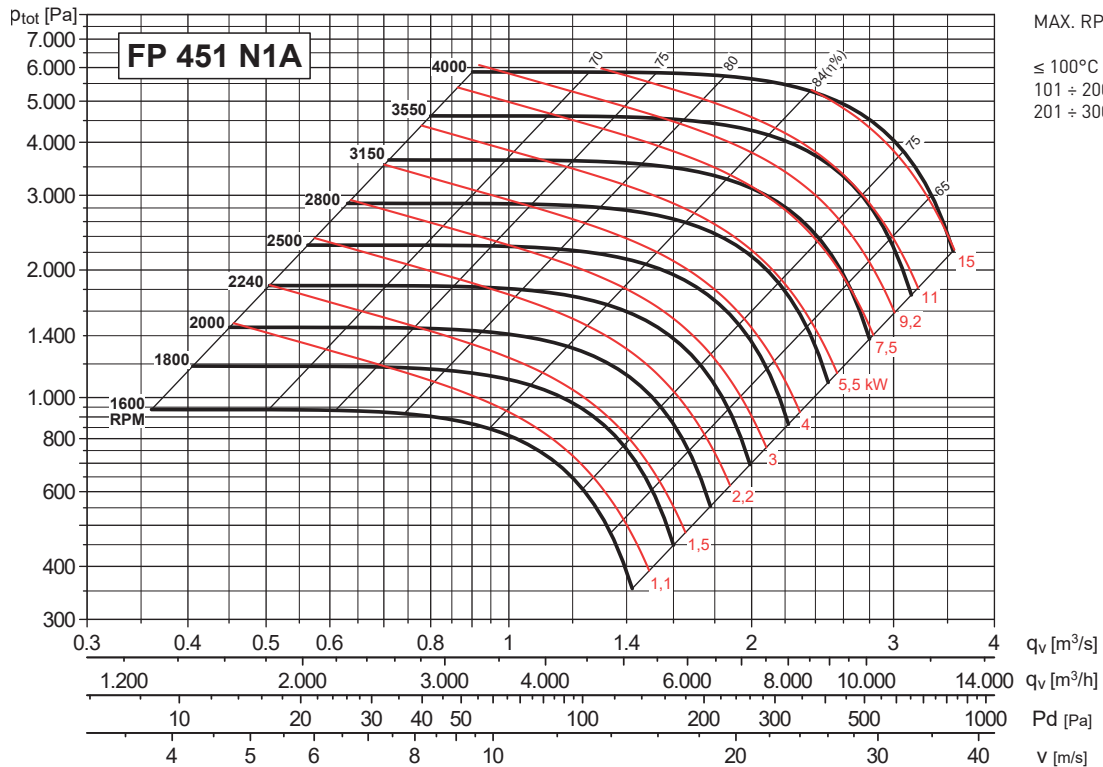


GIRANTE A PALE NEGATIVE AD ALTA PRESSIONE - ACCOPPIAMENTO A TRASMISSIONE
 HIGH PRESSURE BACKWARD CURVED IMPELLER - BELT DRIVE



CURVA CARATTERISTICA (in premente) / PERFORMANCE CURVES (at outlet)

- P_{tot}: Pressione totale in Pa.
- P_{tot}: Total pressure in Pa.

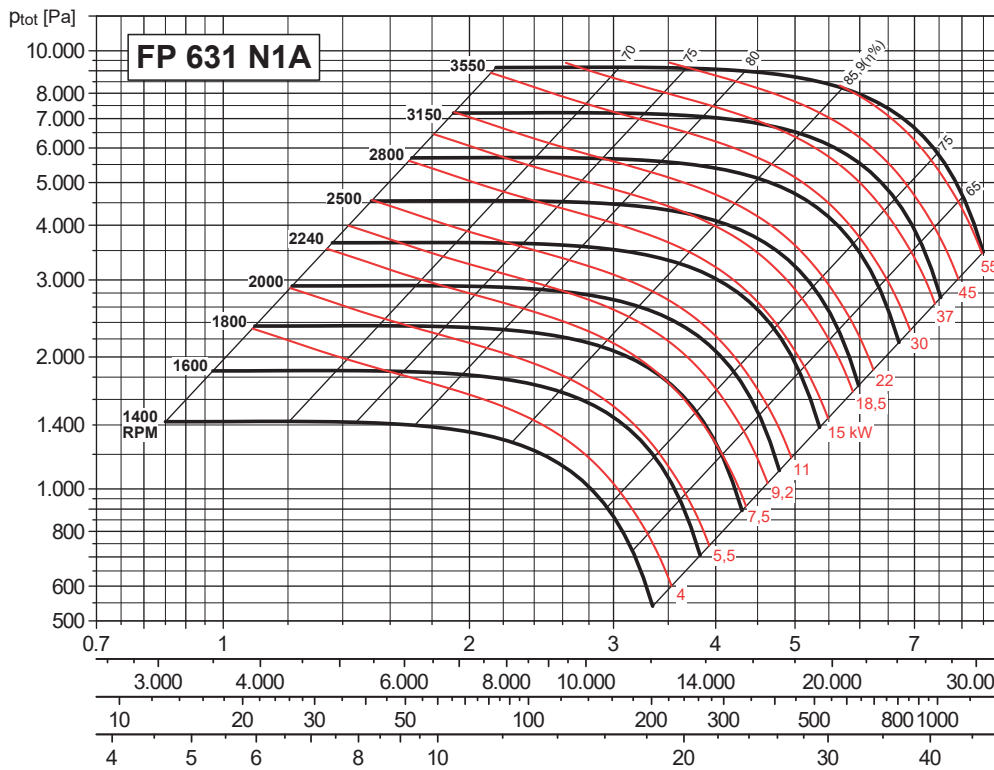
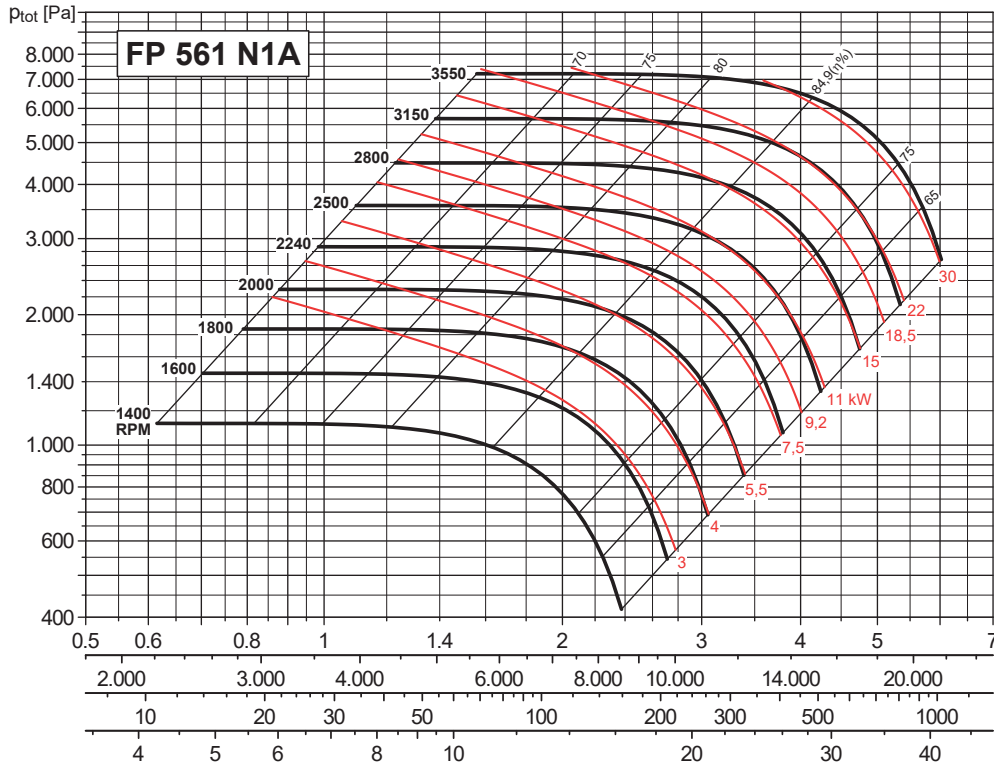


GIRANTE A PALE NEGATIVE AD ALTA PRESSIONE - ACCOPPIAMENTO A TRASMISSIONE
 HIGH PRESSURE BACKWARD CURVED IMPELLER - BELT DRIVE



CURVA CARATTERISTICA (in premente) / PERFORMANCE CURVES (at outlet)

- Ptot: Pressione totale in Pa.
- Ptot: Total pressure in Pa.

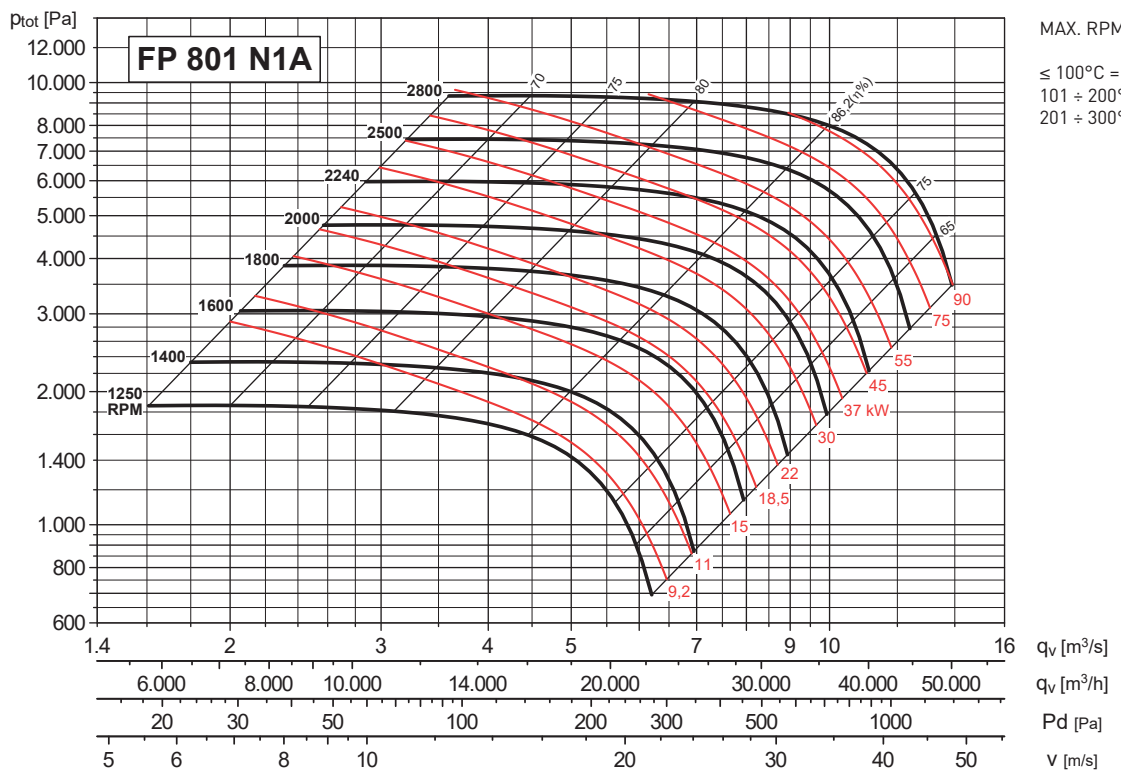
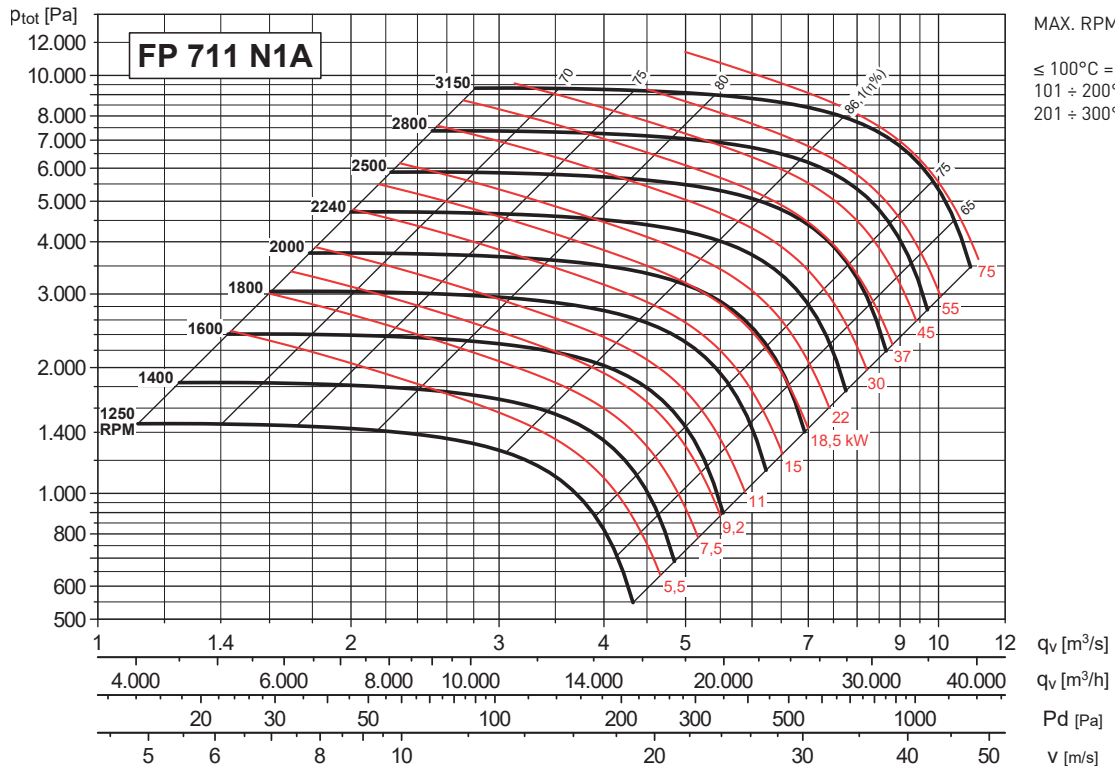


GIRANTE A PALE NEGATIVE AD ALTA PRESSIONE - ACCOPPIAMENTO A TRASMISSIONE
 HIGH PRESSURE BACKWARD CURVED IMPELLER - BELT DRIVE



CURVA CARATTERISTICA (in premente) / PERFORMANCE CURVES (at outlet)

- Ptot: Pressione totale in Pa.
- Ptot: Total pressure in Pa.

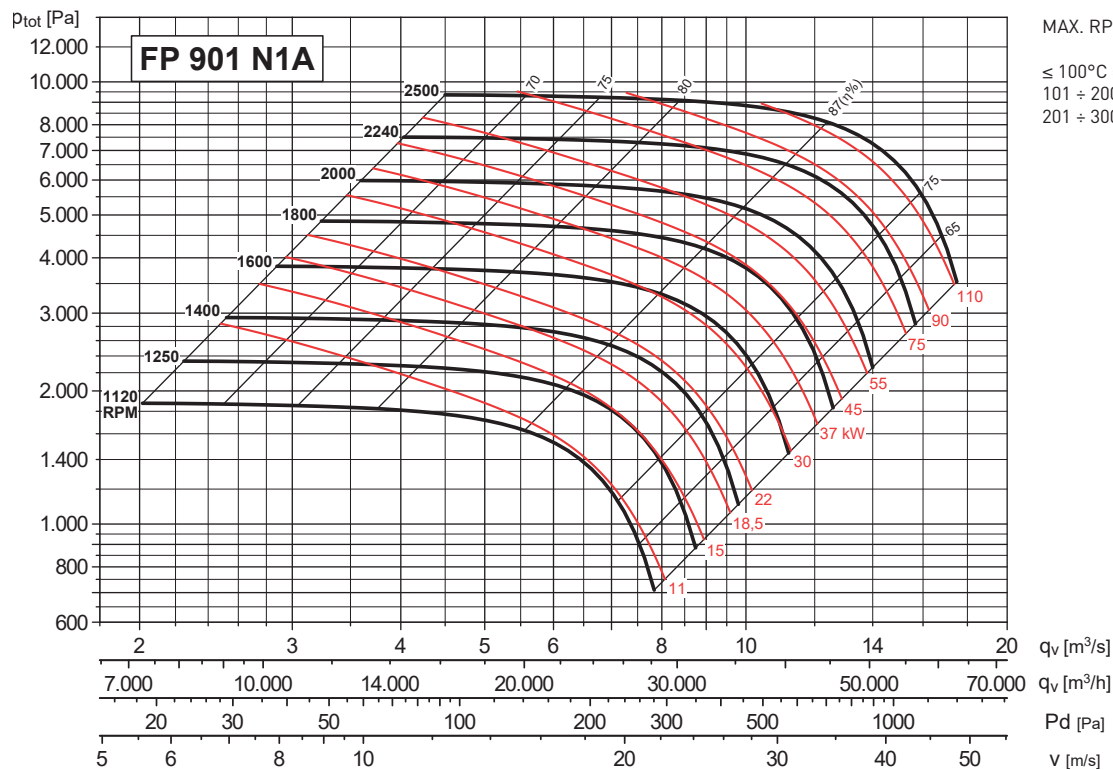


GIRANTE A PALE NEGATIVE AD ALTA PRESSIONE - ACCOPPIAMENTO A TRASMISSIONE
 HIGH PRESSURE BACKWARD CURVED IMPELLER - BELT DRIVE



CURVA CARATTERISTICA (in premente) / PERFORMANCE CURVES (at outlet)

- P_{tot}: Pressione totale in Pa.
- P_{tot}: Total pressure in Pa.



GIRANTE A PALE NEGATIVE AD ALTA PRESSIONE - ACCOPPIAMENTO A TRASMISSIONE
 HIGH PRESSURE BACKWARD CURVED IMPELLER - BELT DRIVE



DIMENSIONI (mm) (modelli dal 351 al 501) / DIMENSIONS (mm) (models from 351 to 501)

**CASSA ORIENTABILE
 ADJUSTABLE CASING**

ESECUZIONE B
 Con ventolina di raffreddamento
 richiedere disegno tecnico.

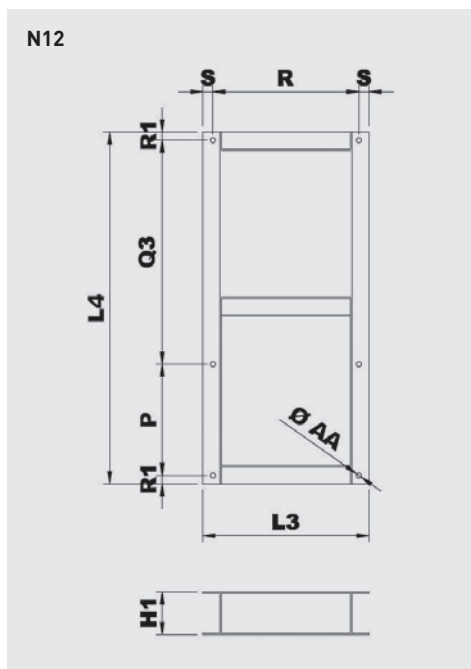
CONFIGURATION B
 With cooling disk, request
 technical drawing.

ORIENTAMENTI / POSITIONS

LG	0°	45°	90°	135°	180°	225°	270°	315°
	0°	45°	90°	135°	180°	225°	270°	315°
RD								
	H	H1			H2		H3	

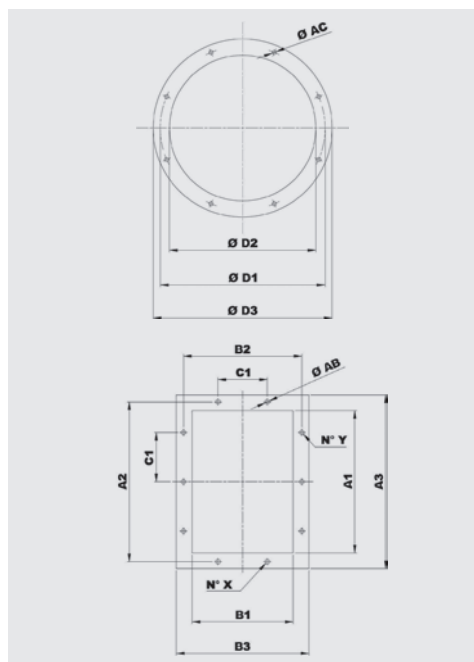
Per ventilatori con orientamenti 180° e 225° richiedere fattibilità
 For fans with 180° and 225° positions, please request feasibility

Tipo ventilatore Fan type	Ventilatore Fan										Albero Shaft		Base Base										
	A	B	C	Ø D1	E	F	G	H			HT	mxl	Y	LT	L	Ø D	L2	P	M	Q	R	S	Ø AA
FP 351 N1A	815	340	295	332	253	255	105	450	255	450	745	M8X20	106	595	28	60	400	355	485	50	407	28	14
FP 401 N1A	855	375	330	366	286	285	130	500	285	500	830	M8X20	118	660	38	80	400	355	485	50	407	28	14
FP 451 N1A	885	425	370	405	321	320	143	560	320	560	930	M8X20	132	745	38	80	400	355	485	50	407	28	14
FP 501 N1A	1025	470	410	448	354	360	159	600	360	600	1010	M8X20	150	830	42	110	418	364	560	50	477	33	17



Modello Model	Basamento esecuzione 12 Base frame arrangement 12									Peso Weight (kg)
	H1	P	L3	L4	Q3	R	R1	S	Ø AA	
351 N12A	120	355	463	1010	610	407	22,5	28	14	20
401 N12A	120	355	463	1010	610	407	22,5	28	14	20
451 N12A	120	355	463	1010	610	407	22,5	28	14	20
501 N12A	140	364	543	1150	732	477	27	33	17	26

GIRANTE A PALE NEGATIVE AD ALTA PRESSIONE - ACCOPPIAMENTO A TRASMISSIONE
 HIGH PRESSURE BACKWARD CURVED IMPELLER - BELT DRIVE



Modello Model	Flangia aspirante Inlet flange					Fori Holes
	Tipo di flangia Flange type	Ø D1	Ø D2	Ø D3	Ø AC	
351	280	332	285	365	10	8
401	315	366	320	400	10	8
451	355	405	360	440	10	8
501	400	448	405	485	10	12

Modello Model	Flangia premente Discharge flange										
	Tipo di flangia Flange type	A1	B1	A2	B2	A3	B3	C1	Ø AB	N°X	N°Y
351	280x200	288	205	332	249	368	285	125	12	2+2	3+3
401	315x224	322	229	366	273	402	309	125	12	2+2	3+3
451	355x250	361	256	405	300	441	336	125	12	2+2	3+3
501	400x280	404	288	448	332	484	368	125	12	3+3	4+4

GIRANTE A PALE NEGATIVE AD ALTA PRESSIONE - ACCOPPIAMENTO A TRASMISSIONE
 HIGH PRESSURE BACKWARD CURVED IMPELLER - BELT DRIVE



DIMENSIONI (mm) (modelli dal 561 al 631) / DIMENSIONS (mm) (models from 561 to 631)

CASSA ORIENTABILE
ADJUSTABLE CASING

ESECUZIONE B
Con ventolina di raffreddamento
richiedere disegno tecnico.

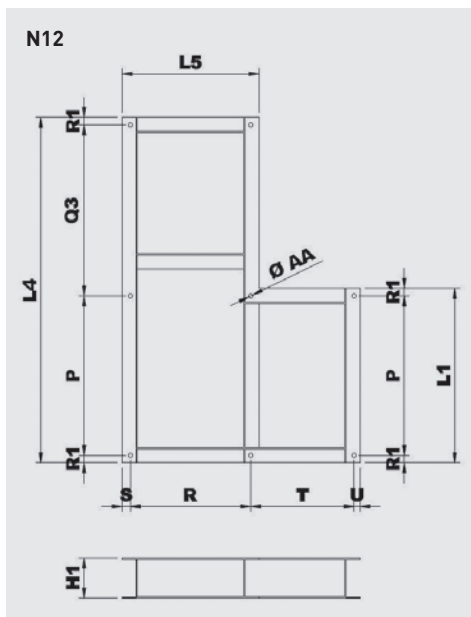
CONFIGURATION B
With cooling disk, request
technical drawing.

ORIENTAMENTI / POSITIONS

	0°	45°	90°	135°	180°	225°	270°	315°
LG								
RD								
	H	H1	H2	H3				

Per ventilatori con orientamenti 180° e 225° richiedere fattibilità
 For fans with 180° and 225° positions, please request feasibility

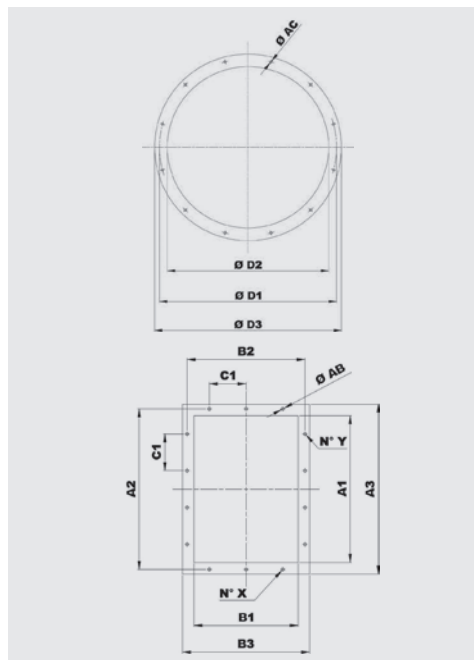
Tipo ventilatore Fan type	Ventilatore Fan											Albero Shaft		Base Base															
	A	B	C	Ø D1	E	F	G	H1	H2	H3	HT	mxl	Y	LT	L	D	L2	P	L1	P1	M	N	O	R	S	T	U	V	Ø AA
FP 561 N1A	1065	550	455	497	391	400	181	670	400	670	1121	M8X20	215	954	48	110	686	632	672	632	560	331	52	477	33	410	23	943	17
FP 631 N1A	1100	615	515	551	441	450	200	750	450	750	1265	M8X20	236	1065	48	110	756	702	762	702	560	371	52	477	33	450	23	983	17



Modello Model	Basamento esecuzione 12 Base frame arrangement 12											Peso Weight (kg)	
	H1	P	L1	L4	L5	Q3	R	R1	S	T	U		Ø AA
561 N12A	160	632	692	1370*	543	678*	477	30	33	410	23	17	47
631 N12A	160	702	762	1470**	543	708**	477	30	33	450	23	17	48

* Per motori taglia 200-225 questa misura aumenta di 100 mm / For motor size 200-225, increase this dimension 100 mm
 ** Per motori taglia 200-225 questa misura aumenta di 100 mm / For motor size 200-225, increase this dimension 100 mm

GIRANTE A PALE NEGATIVE AD ALTA PRESSIONE - ACCOPPIAMENTO A TRASMISSIONE
 HIGH PRESSURE BACKWARD CURVED IMPELLER - BELT DRIVE



Modello Model	Flangia aspirante Inlet flange					
	Tipo di flangia Flange type	Ø D1	Ø D2	Ø D3	Ø AC	Fori Holes
561	450	497	455	535	10	12
631	500	551	505	585	10	12

Modello Model	Flangia premente Discharge flange										
	Tipo di flangia Flange type	A1	B1	A2	B2	A3	B3	C1	Ø AB	N°X	N°Y
561	450x315	453	322	497	366	533	402	125	12	3+3	4+4
631	500x355	507	361	551	405	587	441	125	12	3+3	4+4

GIRANTE A PALE NEGATIVE AD ALTA PRESSIONE - ACCOPPIAMENTO A TRASMISSIONE
 HIGH PRESSURE BACKWARD CURVED IMPELLER - BELT DRIVE



DIMENSIONI (mm) (modelli dal 711 al 901) / DIMENSIONS (mm) (models from 711 to 901)

**CASSA NON ORIENTABILE
 NOT ADJUSTABLE CASING**

**ESECUZIONE B
 Con ventolina di raffreddamento
 richiedere disegno tecnico.**

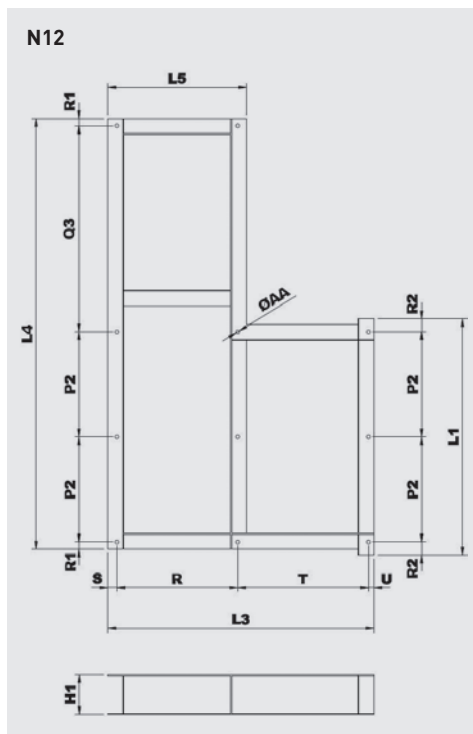
**CONFIGURATION B
 With cooling disk, request
 technical drawing.**

ORIENTAMENTI / POSITIONS

	0°	45°	90°	135°	180°	225°	270°	315°
LG								
RD								
	H1			H2			H3	

Per ventilatori con orientamenti 180° e 225° richiedere fattibilità
 For fans with 180° and 225° positions, please request feasibility

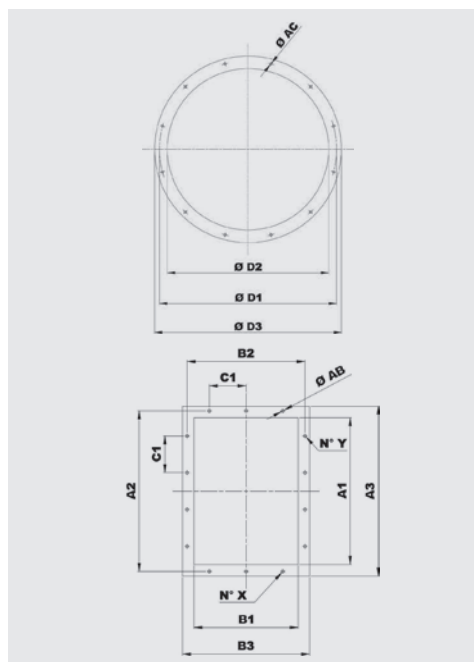
Tipo ventilatore Fan type	Ventilatore Fan											Albero Shaft		Base Base														
	A	B	C	ØD1	E	F	G	H			HT	mxi	Y	LT	L	ØD	L2	L1	M	N	O	P2	R	S	T	U	V	ØAA
FP 711 N1A	1210	690	565	629	500	500	222	670	500	850	1415	M8X20	262	1190	48	110	836	896	650	404	60	386	551	39	497	27	1114	19
FP 801 N1A	1269	770	630	698	560	560	247	750	560	950	1580	M8X20	287	1330	55	110	926	986	650	453	60	431	551	39	546	27	1163	19
FP 901 N1A	1500	870	705	775	630	630	334	850	630	1060	1765	Ø12	293	1500	1026	65	140	1086	650	507	60	481	572	39	579	27	1217	19



Modello Model	Basamento esecuzione 12 Base frame arrangement 12													Peso Weight (kg)
	H1	P2	L1	L3	L4	L5	Q3	R	R1	R2	S	T	ØAA	
711 N12A	180	386	896	1114	1643*	629	807*	551	32	62	39	497	19	82
801 N12A	180	431	986	1163	1768**	629	842**	551	32	62	39	546	19	86
901 N12A	180	481	1086	1217	2029***	650	987***	572	40	62	27	579	19	94

* Per motori taglia 250-280, questa misura aumenta di 150 mm / For motor size 250-280, increase this dimension 150 mm
 ** Per motori taglia 250 questa misura aumenta di 100 mm / For motor size 250, increase this dimension 100 mm
 *** Per motori taglia 250 questa misura aumenta di 100 mm / For motor size 250, increase this dimension 100 mm

GIRANTE A PALE NEGATIVE AD ALTA PRESSIONE - ACCOPPIAMENTO A TRASMISSIONE HIGH PRESSURE BACKWARD CURVED IMPELLER - BELT DRIVE

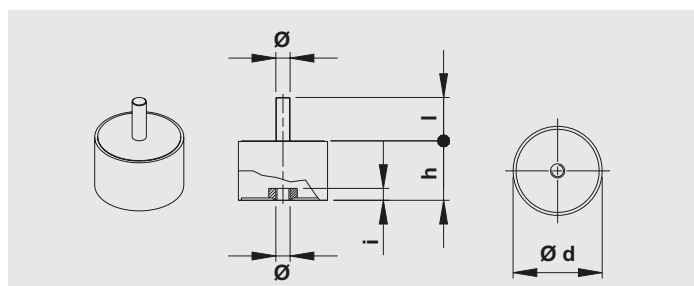


Modello Model	Flangia aspirante Inlet flange					Fori Holes
	Tipo di flangia Flange type	Ø D1	Ø D2	Ø D3	Ø AC	
711	560	629	566	666	10	12
801	630	698	636	736	10	12

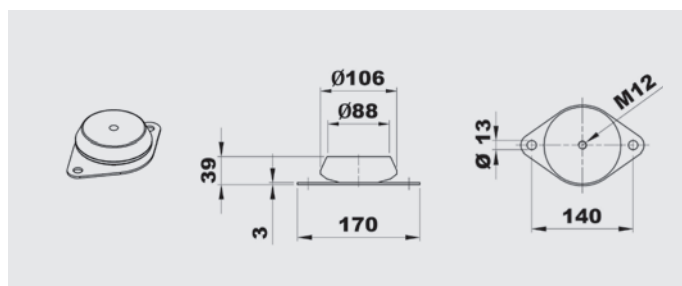
Modello Model	Flangia premente Discharge flange										
	Tipo di flangia Flange type	A1	B1	A2	B2	A3	B3	C1	Ø AB	N°X	N°Y
711	560x400	569	404	629	464	669	504	160	14	3+3	4+4
801	630x450	638	453	698	513	738	553	160	14	3+3	4+4

AMMORTIZZATORI / ANTI VIBRATION MOUNTS

Ventilatore / Fan	Ammortizzatori di serie / Suggested AV mounts	
	Esecuzione 9 / Arrangement 9	Esecuzione 12 / Arrangement 12
351	4 x AM 30 - 30 x 30	4 x AM 40 - 40 x 30
401	4 x AM 40 - 40 x 30	4 x AM 40 - 40 x 30
451	4 x AM 40 - 40 x 30	4 x AM 50 - 50 x 40
501/2	4 x AM 50 - 50 x 40	4 x AM 50 - 50 x 40
561/2	4 x AM 50 - 50 x 40	4 x AM 75 - 75 x 50
631/2	4 x AM 75 - 75 x 50	4 x AM 75 - 75 x 50
711/2	4 x AM 75 - 75 x 50	4 x AM 75 - 75 x 50
801/2	4 x AZ 39 - 140 x 39	4 x AZ 39 - 140 x 39
901/2	4 x AZ 39 - 140 x 39	4 x AZ 39 - 140 x 39



Tipo Type	Carico per 4 ammortizzatori Load for 4 AV mounts (kg)	d	h	Ø	l	Peso Weight (kg)
AM20	11÷40	20	20	M6	15	0,02
AM25	41÷80	25	20	M6	18	0,03
AM30	81÷140	30	30	M8	20	0,05
AM40	141÷224	40	30	M8	23	0,10
AM50	225÷315	50	40	M10	28	0,20
AM75	316÷630	75	50	M12	37	0,50



Tipo Type	Carico per 4 ammortizzatori Load for 4 AV mounts (kg)	Peso Weight (kg)
AZ 39	631÷1250	0,7